



TYPE

APM 120°

DOPPIO EFFETTO (D.E.)
DOUBLE ACTING (D.A.)

ATTUATORI PNEUMATICI PNEUMATIC ACTUATORS

ACTIONNEURS PNEUMATIQUE PNEUMATISCHER AUSLÖSER

ATTUATORI PNEUMATICI
CERTIFICATI IP6X
PNEUMATICS ACTUATORS
CERTIFIED IP6X

ATTUATORI PNEUMATICI
CERTIFICATI S.I.L.L.3
PNEUMATICS ACTUATORS
CERTIFIED S.I.L.L.3

PIGNONE IN ACCIAIO INOX
STAINLESS STEEL PINION

ADLER
REFERENCE

ISO TYPE: see table "1"
Ch □: see table "1"

C = AIR TO CENTER
L = AIR TO LATERAL
ISO 7-Rp (BSP-GAS)

WWW.ADLERSPA.COM
MAX PRESSURE: 8 BAR
AMBIENT T. -20°C +80°C
USE DRY AIR NOT LUBRICATED
ACTUATORS ALREADY SET
DO NOT CHANGE REGULATION

CONNECTION ADLER'S VALVES STRAIGHT WAY PN 40 (See also standard APM catalog)															
DN	10	15	20	25	32	40	50	65	80	100	125	150	200	250*	300*
APM D.A.	102	105	105	123	123	148	164	164	214	214	214	287	305	305	352
APM S.A.	105	105	123	148	148	164	164	186	214	242	287	305	352	500	680
APM D.A.	105	123	123	148	164	164	186	214	214	287	305	305	352	680	750
APM S.A.	123	148	148	164	164	186	214	242	287	305	352	500	680	750	900
For valves DN 350 PN 16 available type 500 D.A. or type 680 S.A.							* PN 16		Air min. 5 bar			Air min 3 bar			

PRESSIONE DI ALIMENTAZIONE:	pressione minima 2,5 bar pressione massima 8 bar	SUPPLY PRESSURE:	min. pressure 2,5 bar max. pressure 8 bar
ALIMENTAZIONE:	aria secca o lubrificata, filtrata.	SUPPLY:	filtered dry or lubricated air.
TEMPERATURA DI LAVORO:	-20°C ÷ +80°C	WORKING TEMPERATURE:	-20°C ÷ +80°C
CORSA:	120° con doppia regolazione meccanica ±3°	STROKE:	120° with standard double adjustment ±3°
LUBRIFICAZIONE:	tutte le parti in movimento sono lubrificate a vita	LUBRICATION:	all moving parts are lubricated for life
COSTRUZIONE:	ideale per essere installata in ambienti interni ed esterni.	CONSTRUCTION:	suitable for indoor and outdoor installation.
CONNESSIONI:	foratura inferiore per accoppiamento valvola, secondo NORME ISO 5211/DIN 3337. Interfaccia per elettrovalvola, estremità superiore albero e foratura superiore per fissaggio accessori secondo NORME VDI/VDE 3845, NAMUR.	CONNECTIONS:	bottom drilling to match valve in accordance with ISO 5211/DIN 3337. Interface for solenoid valve, shaft top end and top drilling to assemble accessories are in accordance with VDI/VDE 3845, NAMUR.

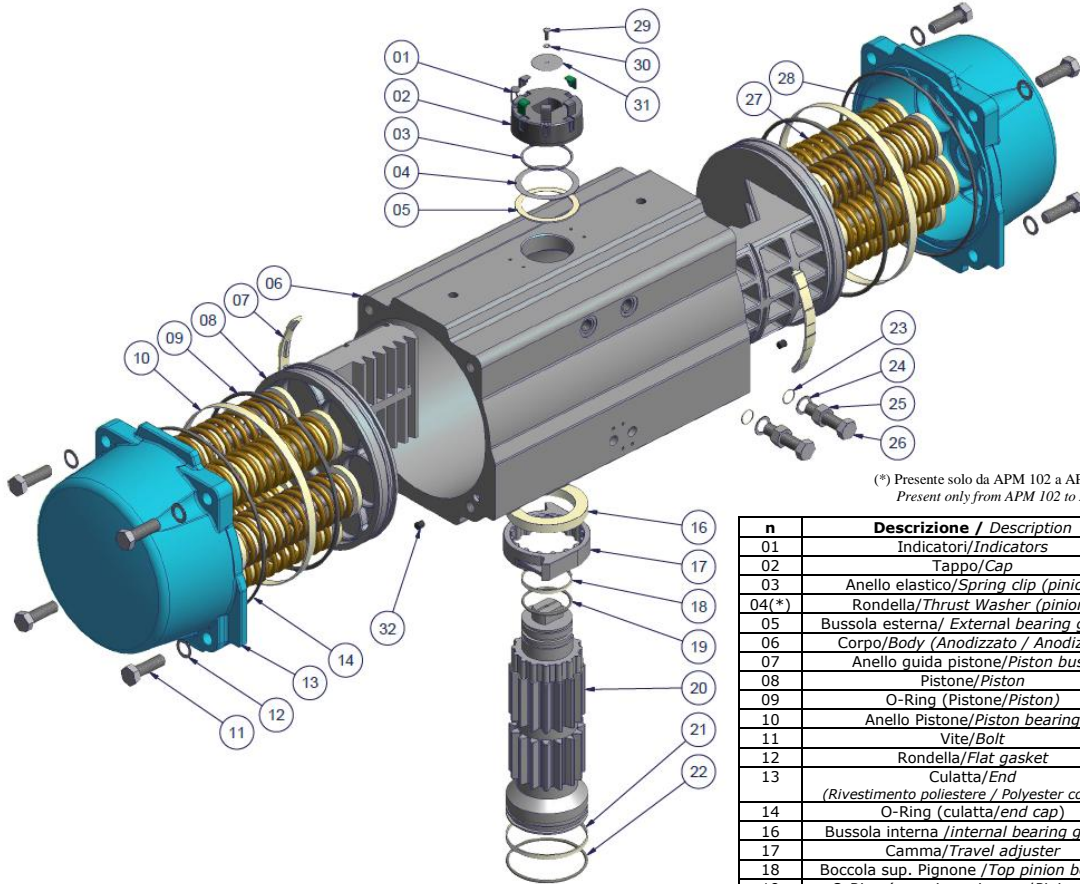
ADLER S.p.A. VALVOLE A SFERA, V.le Borletti 14, 20010 S.Stefano Ticino (MI) ITALY
Tel. +39 02974842.11 Fax. +39 0297271698 E-mail adler@adlerspa.com [http:// www.adlerspa.com](http://www.adlerspa.com)



TYPE

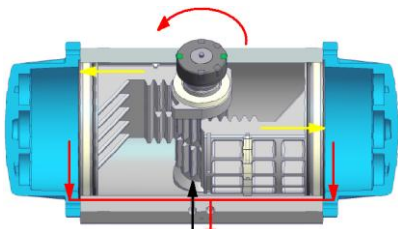
APM 120°

**DOPPIO EFFETTO (D.E.)
DOUBLE ACTING (D.A.)**



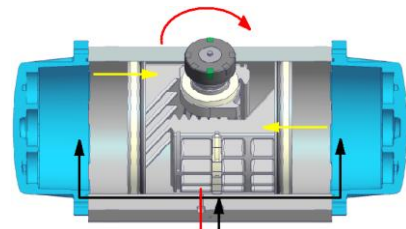
(*) Presente solo da APM 102 a APM 242
Present only from APM 102 to APM 242

n	Descrizione / Description	Materiali / Materials
01	Indicatori/Indicators	PP GF30
02	Tappo/Cap	PP GF30
03	Anello elastico/Spring clip (pinion)	Acciaio inox / S.S.
04(*)	Rondella/Thrust Washer (pinion)	Acciaio inox / S.S.
05	Bussola esterna/ External bearing gasket	PPA
06	Corpo/Body (Anodizzato / Anodized)	AL6005 (Estruso/Extruded)
07	Anello guida pistone/Piston bush	Nylon 6.6
08	Pistone/Piston	AL6005 (P. Fuso/Die cast)
09	O-Ring (Pistone/Piston)	NBR70
10	Anello Pistone/Piston bearing	PPA
11	Vite/Bolt	Acciaio inox / S.S.
12	Rondella/Flat gasket	Acciaio inox / S.S.
13	Culatta/End (Rivestimento poliestere / Polyester coating)	AL6005
14	O-Ring (culatta/end cap)	NBR70
16	Bussola interna /internal bearing gasket	PPA
17	Camma/Travel adjuster	Acciaio inox / S.S.
18	Boccola sup. Pignone /Top pinion bearing	PPA
19	O-Ring (superiore pignone/Pinion top)	NBR70
20	Pignone/Pinion	Acciaio inox / S.S.
21	Boccola inf. pignone/Bottom pinion bearing	PPA
22	O-Ring (Infe Pignone/Pinion bottom)	NBR70
23	O-Ring (vite regolazione/Adjusting bolt)	NBR70
24	Rondella/Washer (Regolazione/Adjusting)	Acciaio inox / S.S.
25	Dado/nut (Regolazione/Adjusting)	Acciaio inox / S.S.
26	Vite regolazione/Adjusting bolt	Acciaio inox / S.S.
27	Molle/Spring	60Si2MnA
28	Fissaggio molla/Spring cartridge	PP GF30
29	Vite/Bolt	Acciaio inox / S.S.
30	Rondella/Washer	Acciaio inox / S.S.
31	Rondella/Washer	Acciaio inox / S.S.
32	Tappo culatta/End cap	NBR



Ingresso aria "C" : movimento antiorario (apertura)
Air to port "C": counterclockwise (open)

**DOPPIO EFFETTO
DOUBLE ACTING**



Ingresso aria "L" : movimento orario (chiusura)
Air to port "L": clockwise (closed)



TYPE
APM
120°
DOPPIO EFFETTO (D.E.)
DOUBLE ACTING (D.A.)

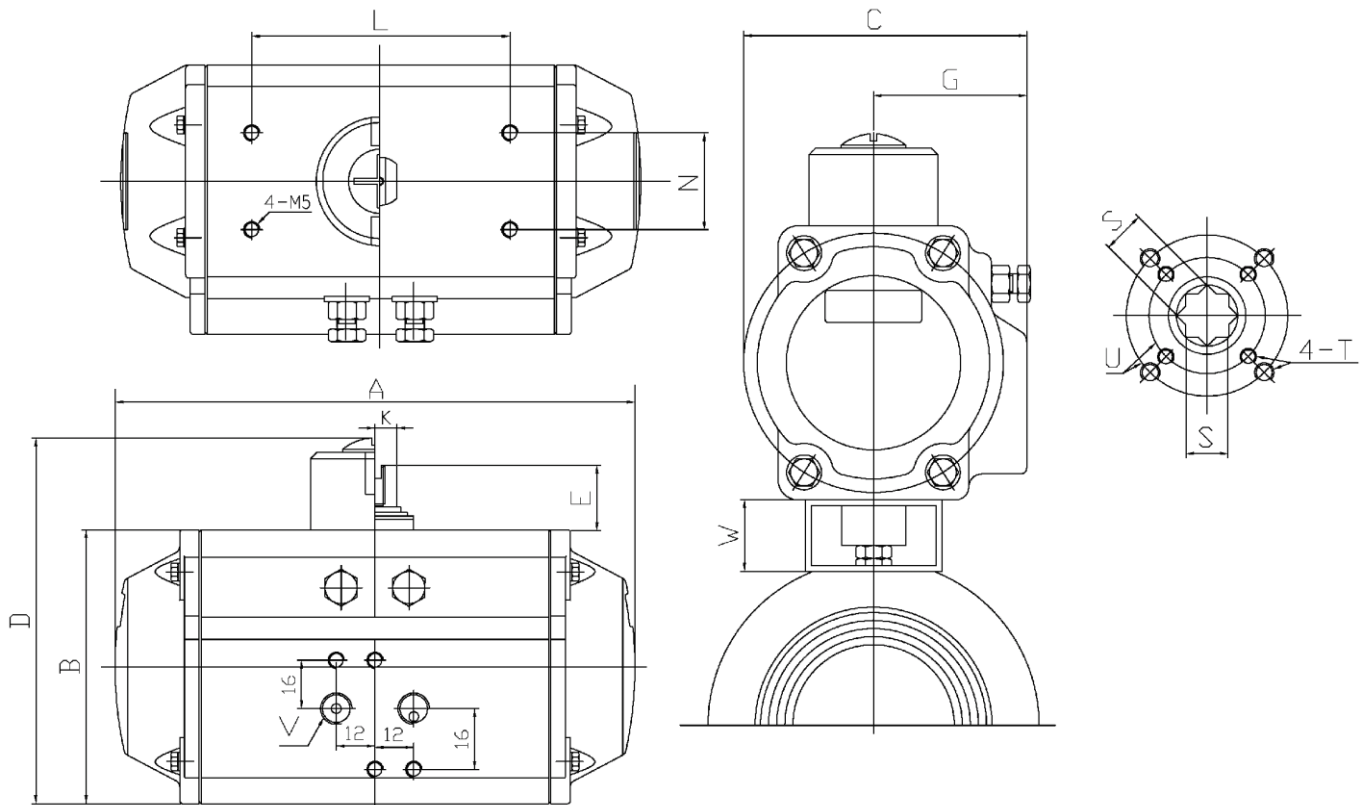


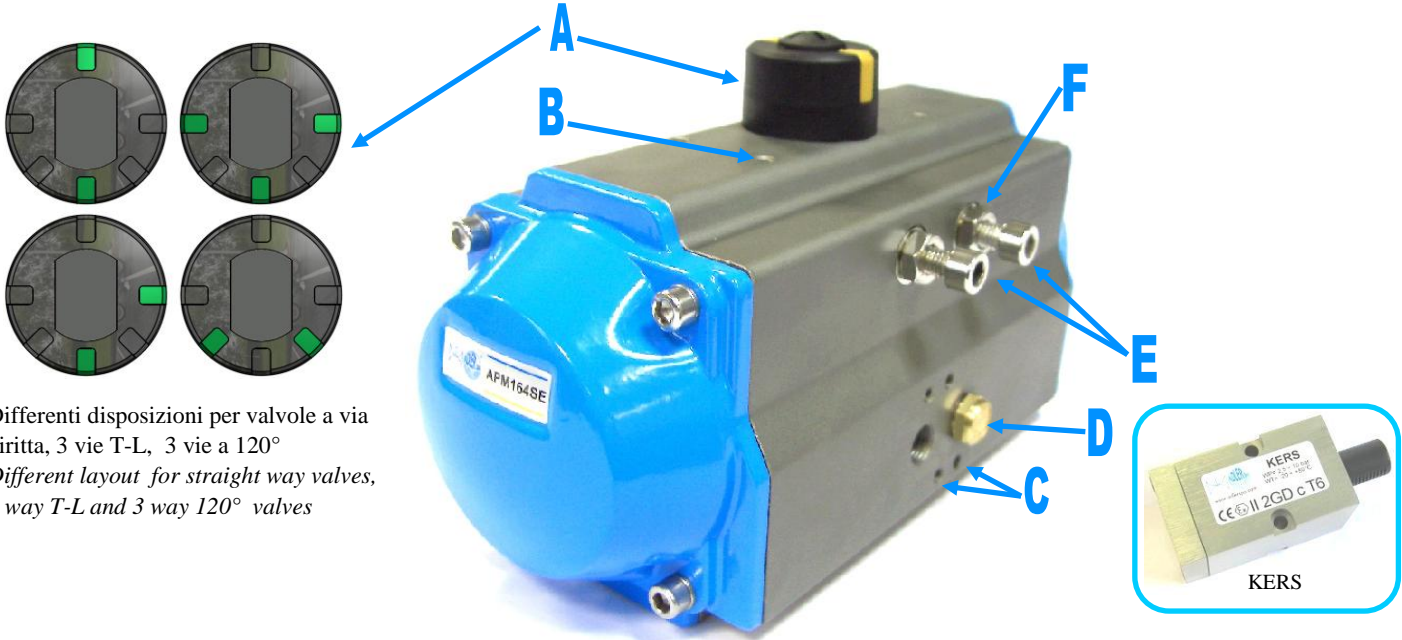
Tabella / Table: "1"

Model	ISO5211	T	A	B	C	D	E	G	K	L	N	V	W	WEIGHT kg (D.A.)
	U	S												
APM 186	F07/F10	M8/M10	430	127	120	157	20	64	14	80	30	1/4" G	60	8
	Ø 70/ Ø 102	17												
APM 214	F07/F10	M8/M10	550	157	147,5	197	30	78,5	20	80	30	1/4" G	60	17
	Ø 70/ Ø 102	22												
APM 287	F10/F12	M10/M12	670	200	193	240	30	104	28	80/130	30	1/4" G	60	31
	Ø 102/ Ø 125	27												

APM/R02 RIPRODUZIONE VIETATA - COPYRIGHT



TYPE
APM
120°
DOBPIO EFFETTO (D.E.)
DOUBLE ACTING (D.A.)



Differenti disposizioni per valvole a via dritta, 3 vie T-L, 3 vie a 120°
Different layout for straight way valves, 3 way T-L and 3 way 120° valves

O
 Indicatore a più posizioni
Multiposition indicator
 Vedi particolare "A"
See particular "A"

S
 Attacco NAMUR per box e finecorsa (vedi particolare "B") e per elettrovalvola ((vedi particolare "C")
NAMUR connections for box and limit switches (see arrow "B") and for solenoid valve (see arrow "C")
In accordo a / In accordance to VDI / VDE 3845

O
 Attuatori con corsa 180°
Actuators with stroke 180°

S
 Filtro silenziatore su scarico aria per attuatori singolo effetto
Silencer filter on the air exhaust for single acting actuators
 Vedi particolare "D"
See particular "D"

O
 Vite di regolazione con corsa lunga 100mm
Adjustment screw with long travel 100mm
 Vedi particolare "E"
See particular "E"

S
 Corpo in alluminio anodizzato duro, spessore min 50 µm, colore champagne, laterali in alluminio verniciati RAL 5012 epossidico bi-componente spessore min 50 µm
Aluminium body with hard anodization, champagne color, thickness 50 µm. Aluminium end-caps painted RAL 5012 epoxy bi-component thickness 50 µm min.

O
 Rotazione antioraria
Counterclockwise rotation

Vite di regolazione con blocco antisvitamento
Adjustment screw with locking unscrewing
 Vedi particolare "F"
See particular "F"

S
Pignone inox
Stainless steel pinion

O
 Corpo e laterali anodizzati + rivestimento in PTFE
Body and end caps anodized + PTFE coated

O
 Temperature:
 Bassa temperatura:
Low temperature: -40°C + 80°C
 Alta temperatura:
High temperature: -15°C + 150°C

O
 Attuatori sgrassati per uso ossigeno
Actuators degreased for oxygen service

APM/R02 RIPRODUZIONE VIETATA - COPYRIGHT