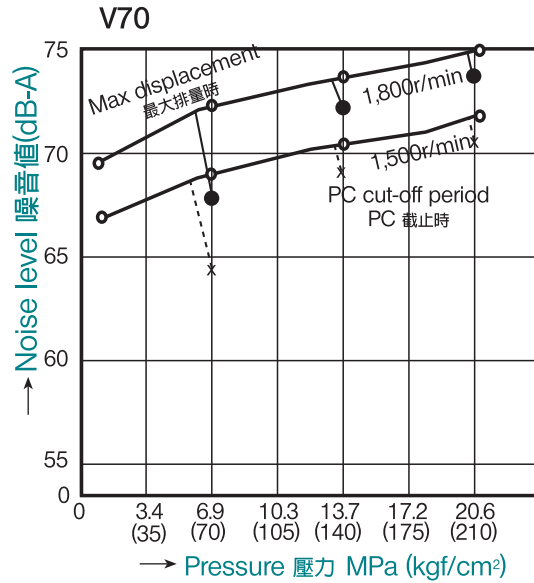
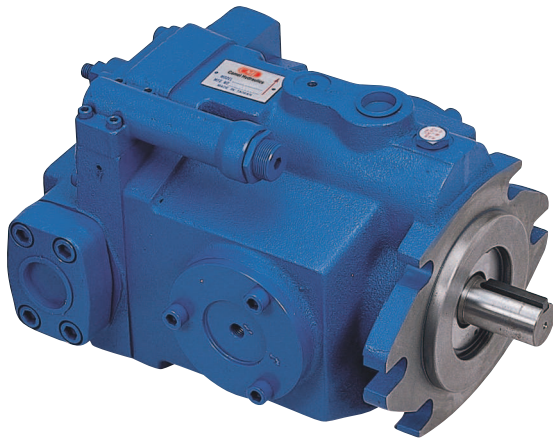
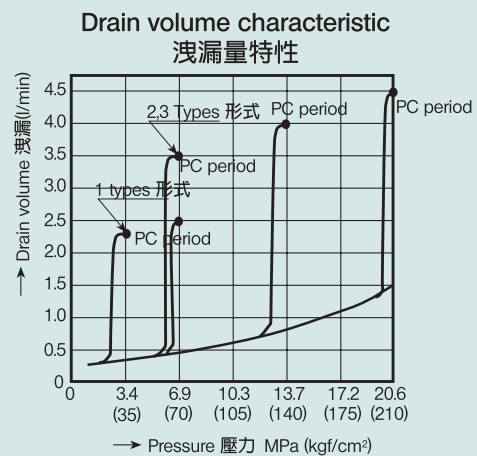
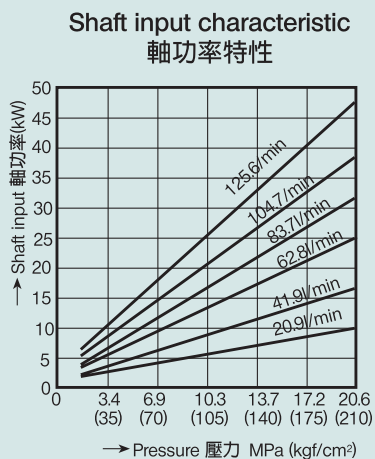
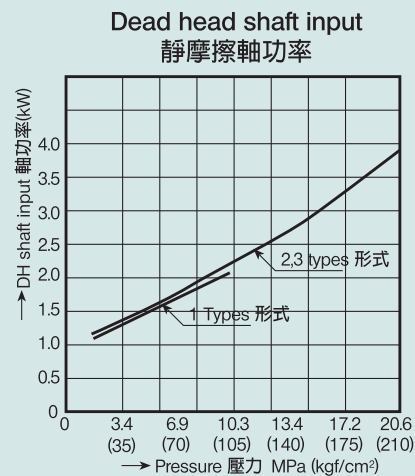
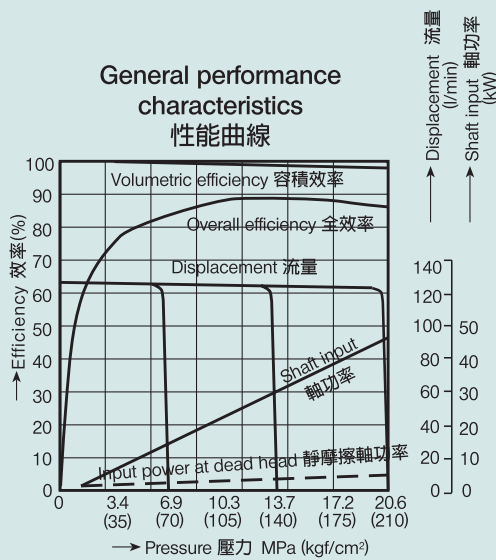


V70 Series 系列



Typical performance characteristics 性能特性

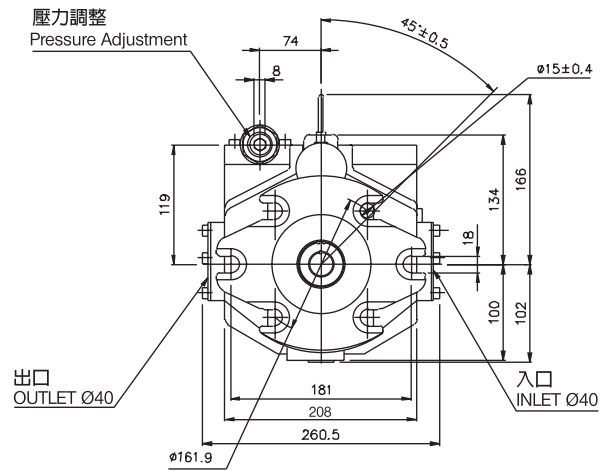
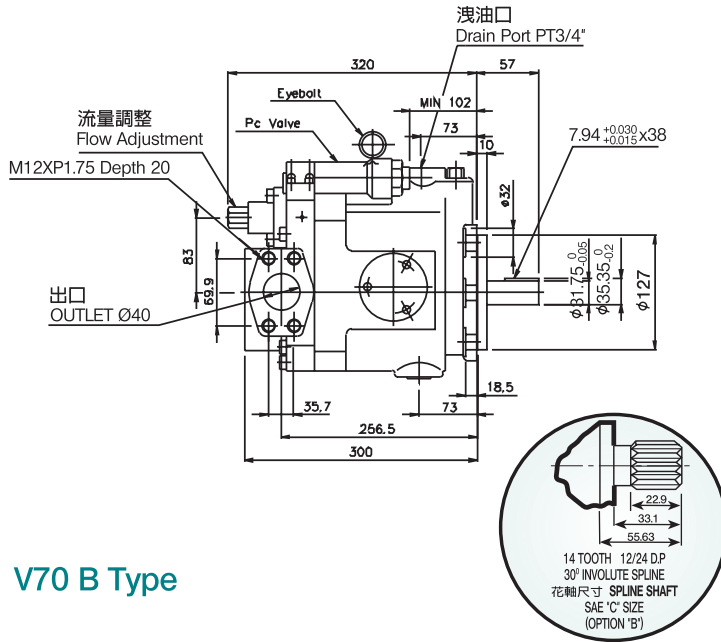


* Input speed 軸轉速 : 1,800r/min
 * Oil 使用油 : ISO VG32
 * Oil temperature 油溫 : 50°C

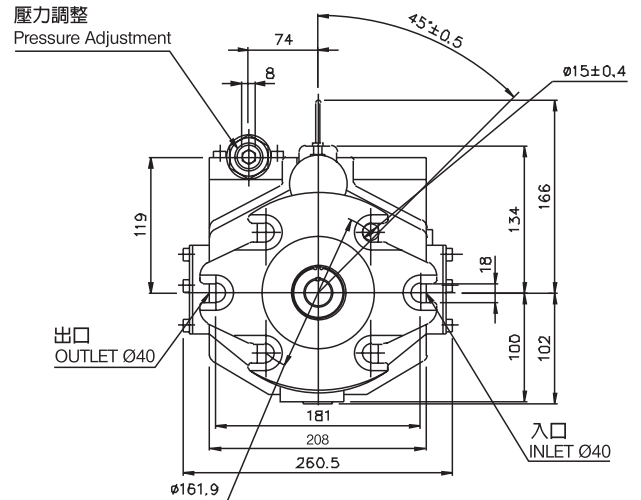
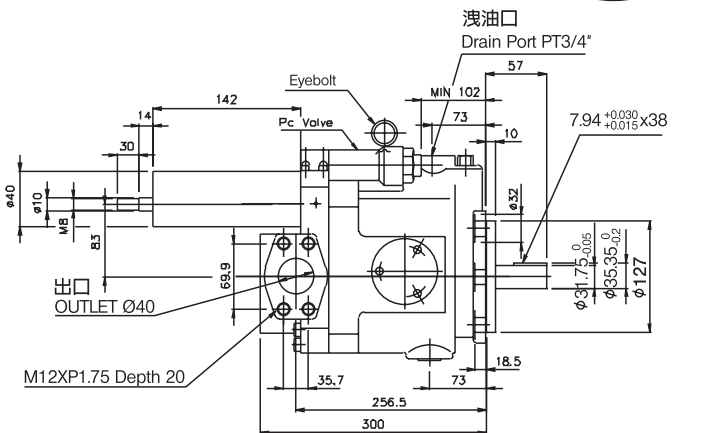
Unit 單位: mm

Dimensions 外型尺寸圖 : (Mounting Surface: SAE "C" 2-bolt & 4-bolt)

V70 A Type



V70 B Type



V70 G Type

