



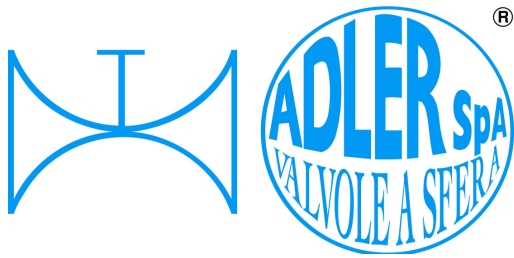
TYPE
ASR

BOX FINECORSA

LIMIT SWITCHES BOX

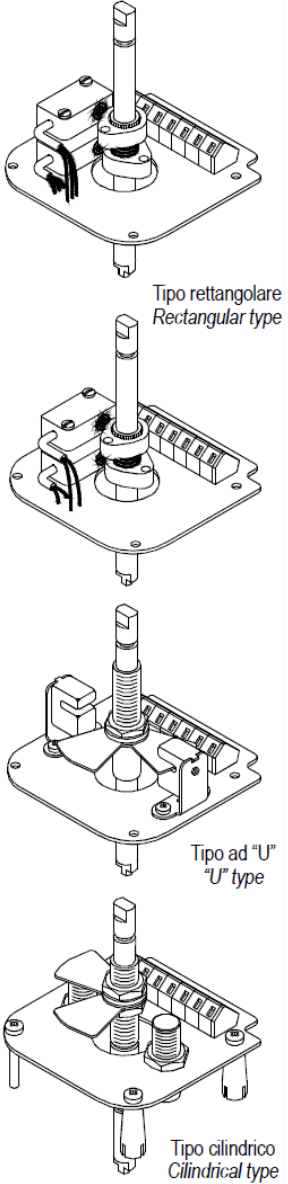


ASR/08 RIPRODUZIONE VIETATA - COPYRIGHT



TYPE ASR

Type	Rif. Interno Internal Ref.	Descrizione Description	Codice microinterruttore Switches code
ASR 321	MBX31PN1	Box con 1 micro interruttore e indicatore esterno Box with 1 micro switches and external gauge	P+F SJ 3,5-N "U" type
ASR 322	MBX31PN2	Box con 2 micro interruttori e indicatore esterno Box with 2 micro switches and external gauge	P+F SJ 3,5-N "U" type
ASR 331	MBX37PN1	Box con 1 micro interruttore e indicatore esterno Box with 1 micro switch and external gauge	P+F NJ2-11-SN-G cylindrical type
ASR 332	MBX37PN2	Box con 2 micro interruttori e indicatore esterno Box with 2 micro switches and external gauge	P+F NJ2-11-SN-G cylindrical type
ASR 341	MBX40PA1	Box con 1 micro interruttore e indicatore esterno Box with 1 micro switch and external gauge	P+F NBB2-V3-E2 rectangular - PNP 3 wire
ASR 342	MBX40PA1	Box con 2 micro interruttori e indicatore esterno Box with 2 micro switches and external gauge	P+F NBB2-V3-E2 rectangular - PNP 3 wire
ASR 3B1	MBX44PA1	Box con 1 micro interruttore e indicatore esterno Box with 1 micro switch and external gauge	P+F NBN4-12GM40-Z0 cylindrical type- 2 wire
ASR 3B2	MBX44PA1	Box con 2 micro interruttori e indicatore esterno Box with 2 micro switches and external gauge	P+F NBN4-12GM40-Z0 cylindrical type- 2 wire



ASR 321-322-331-332

ASR 341-342--3B1-3B2

SPECIFICHE – Specification:

SPECIFICHE – Specification:

Tipo di micro: di prossimità a sicurezza intrinseca
Switches type: Intrinsically safety Proximity

Tipo di micro: di prossimità amplificati
Switches type: amplifier proximity switches

Parametri elettrici: Tensione nominale 8 VDC
Electric specification: nominal tension 8 VDC

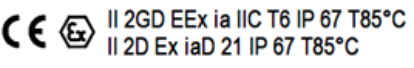
Parametri elettrici: Tensione di alimentazione 10÷30 V DC
Electric specification: Supply voltage 10÷30 V DC

Grado di protezione: IP67
Enclosure grade:

Grado di protezione: IP67
Enclosure grade:

Marcatura in accorda alla direttiva ATEX 94/9/CE
Marking in accordance to ATEX 94/9/EC

No marcatura ATEX - No atex marking





DESCRIZIONE - Description:

1) INDICATORE - indicator:

Indicatore di posizione tridimensionale
Visual position indicator

2) REGOLAZIONE DELLE CAMME - "Quick-set" cam

La regolazione delle camme è di tipo micrometrico ottenuta per mezzo di un accoppiamento mille-righe. La posizione delle camme è assicurata da una molla che ne impedisce lo spostamento accidentale. La regolazione viene effettuata senza l'ausilio di alcun attrezzo.
The sitting of the cams is a micrometrical one, and it's obtained by spline connection. The position of the cams is ensured thanks to a spring, which acts preventing any casual movement. The regulation is performed without any tool.

3) MORSETTIERA MULTIPLA - multipoint terminal strip:

La scheda è provvista di una morsettiera a 7 o 9 contatti, compresi quelli per una eventuale elettrovalvola esterna.
Terminal strip number with 7 or 9 contacts is standard for micro switch. There are connected solenoid valve service.

4) DOPPIA CONNESSIONE - dual wire potting:

La scatola è provvista di due connessioni filettate M20x1,5
The Box has two conduit entries thread M20x1,5

6) COPERCHIO - cover:

Il coperchio viene posizionato correttamente sulla scatola grazie a due punti di centraggio. Le viti di fissaggio rimangono nella loro sede in modo che non vengano perse una volta aperto il Box.
The cover is correctly positioned on the box thanks to two centering points. The fastening screws are kept in their seat, so as not to get lost once the box is open.

7) SCHEDE ELETTRICA - electric card:

Le schede elettriche sono state studiate in modo tale che siano tutte intercambiabili e facilmente sostituibili senza dover smontare lo stelo.
The electric cards have been studied in a way that they all can be interchangeable and easily replaceable without demounting the stem.

8) CASTELLETTO - bracket:

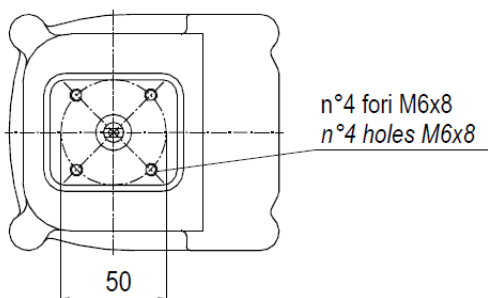
Il castelletto è stato progettato per un immediato montaggio sugli attuatori pneumatici, in accordo alle normative VDI / VDE 3845 NAMUR.
The bracket has been conceived for an immediate assembling on the pneumatic actuators, in accordance with the regulations VDI / VDE 3845 NAMUR.

MATERIALI STANDARD di COSTRUZIONE - standard material of construction:

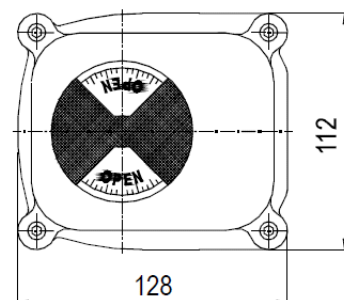
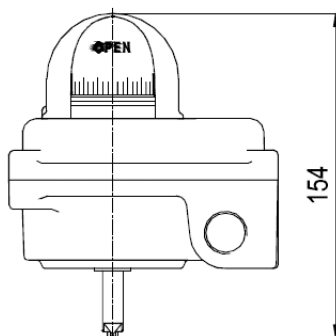
DESCRIZIONE / description	Q.ty	MATERIALE / materials
SCATOLA / body	1	ALLUMINIO PRESSOFUSO / die casting aluminium
COPERCHIO / cover	1	ALLUMINIO PRESSOFUSO / die casting aluminium
INDICATORE ESTERNO / outer indicator	1	POLICARBONATO / polycarbonate
INDICATORE INTERNO / inner indicator	1	POLICARBONATO / polycarbonate
STELO / shaft (stem)	1	ACCIAIO INOX 303 / 303 stainless steel
BRONZINE / bushings	2	BRONZO / bronze
O-rings / O-rings	8	BUNA N / BUNA N
CAMME / cams	2	DELTRIN / delrin
MOLLA / spring	1	ACCIAIO INOX 302 / 302 stainless steel
VITERIA / screws	9	ACCIAIO INOX A2 / A2 stainless steel

DIMENSIONI - dimensions:

SECONDO ISO5211 (F05)
according to ISO5211 (F05)

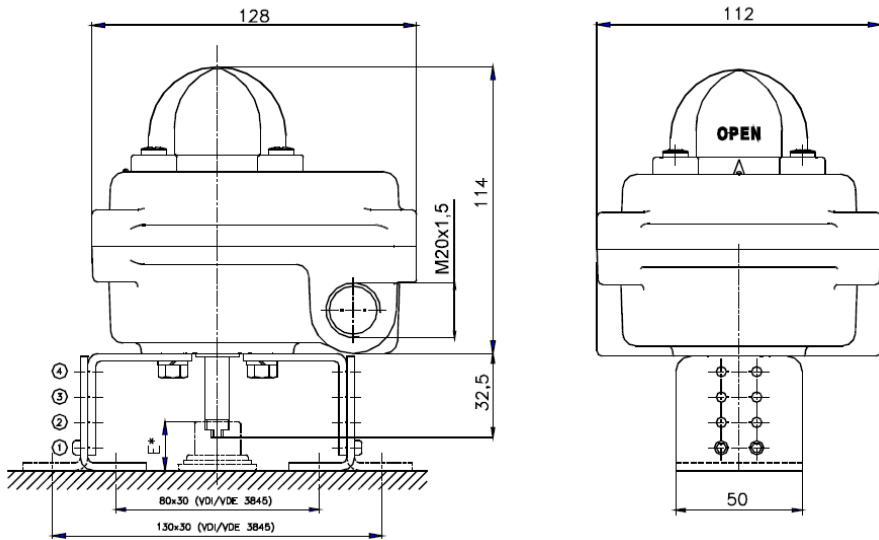


n°4 fori M6x8
n°4 holes M6x8



PESO - Weight: 0,95 Kg

REGOLAZIONE DEL CASTELLETTO - Bracket adjustment:



position	dimension E* (VDI/VDE 3845)
①	20
②	30
③	40
④	50

DISEGNO ESPLOSO - Exploded view

