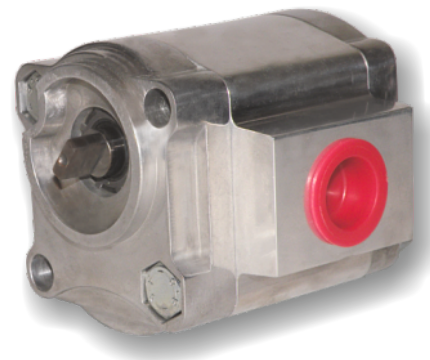


POMPE SIMPLE CU ROȚI DINȚATE XHP1

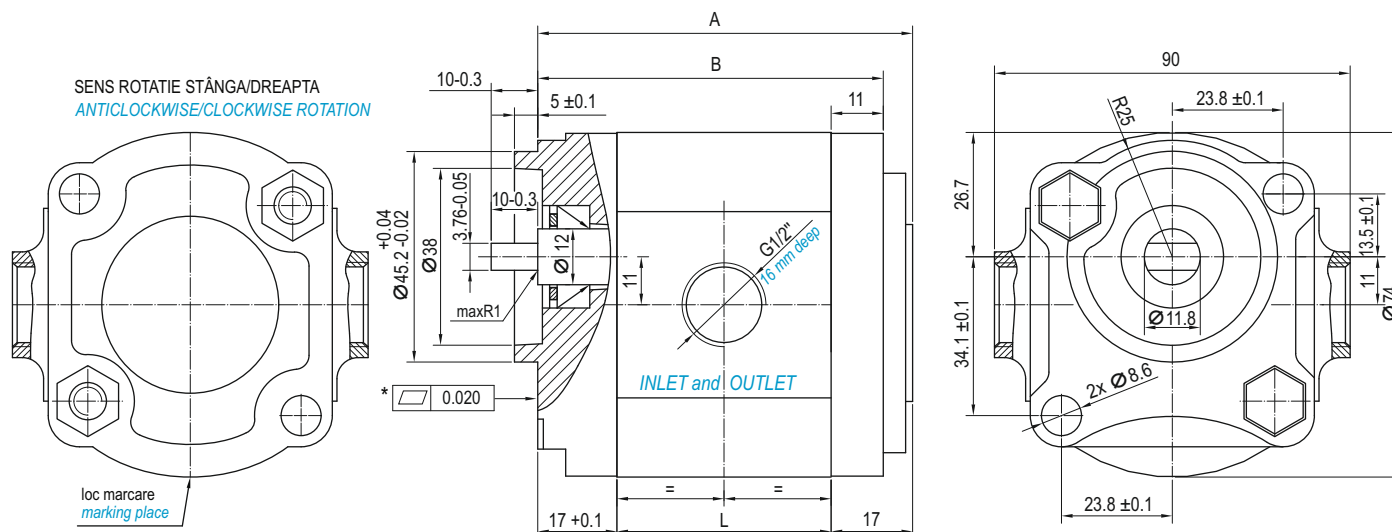
SIMPLE GEAR PUMPS XHP1

Sunt pompe cu formă specială, ce prezintă bosaje pe generatoarea corpului, în care se practică găurile de aspirație și refulare.

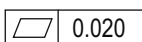
Are pumps with a special form that have bosses on the generator body, in which are practiced the inlets and outlets ports.



Pompe XHP1-EHF – Pumps XHP1-EHF



*-Placa de fixare trebuie sa aiba:
*-Moment strangere 2.2...2.5 daNm



*-The fixation plate should have
*-Tightening torque 2.2...2.5 daNm



CODURI - CODES		Vg (cm ³ /rot) (ccm/rev)	L (mm)	A (mm)	B (mm)
SENS rotație stânga ANTICLOCKWISE ROTATION	SENS rotație dreapta CLOCKWISE ROTATION				
XHP1-EHF-0.85-A	XHP1-EHF-0.85-C	0.85	33.2	67.2	61.2
XHP1-EHF-1-A	XHP1-EHF-1-C	1	33.7	67.7	61.7
XHP1-EHF-1.2-A	XHP1-EHF-1.2-C	1.2	34.5	68.5	62.5
XHP1-EHF-1.7-A	XHP1-EHF-1.7-C	1.7	36.3	70.3	64.3
XHP1-EHF-2-A	XHP1-EHF-2-C	2	37.4	71.4	65.4
XHP1-EHF-2.2-A	XHP1-EHF-2.2-C	2.2	38.2	72.2	66.2
XHP1-EHF-2.6-A	XHP1-EHF-2.6-C	2.6	39.7	73.7	67.7
XHP1-EHF-3.2-A	XHP1-EHF-3.2-C	3.2	41.9	75.9	69.9
XHP1-EHF-3.8-A	XHP1-EHF-3.8-C	3.8	43.7	77.7	71.7
XHP1-EHF-4.3-A	XHP1-EHF-4.3-C	4.3	45.6	79.6	73.6
XHP1-EHF-5-A	XHP1-EHF-5-C	5	47.8	81.8	75.8

POMPE SIMPLE CU ROȚI DINȚATE XHP1

SIMPLE GEAR PUMPS XHP1

CARACTERISTICI TEHNICE - TECHNICAL CHARACTERISTICS

V _g (cm ³ /rot) (ccm/rev)	L (mm)	Condiții normale - Normal conditions						Turație (rot/min) Speed (rev/min)			Temperatura Temperature (°C)	Vâscozitate Viscosity (cSt)	Filtrare Filtration (μm)
		P _n (bar)	P _{max} (bar)	η _v %	η _m %	η _t %	Zgomot noise (dB)	η _n	η _{min}	η _{max}			
0.85	33.2	250	280	80	68	55	60	1500	1200	4500	-15 ... +80 recomandat recommended 0 ... +60	12 ... 2000 recomandat recommended 25 ... 200	20
1	33.7			84	70	59							
1.2	34.5			86	72	62							
1.7	36.3			88	74	65							
2	37.4			89	76	68	61						
2.2	38.2			90	78	70							
2.6	39.7			91	80	73							
3.2	41.9			92	82	75	62						
3.8	43.7			94	84	79							
4.3	45.6			95	85	81	63						
5	47.8	96	85	82	600	2400							

Notă:

- P_n: presiunea nominală
- Randamentele se garantează în condiții nominale și la o vâscozitate a uleiului de 30...40 mm²/s.

Note:

- P_n: nominal pressure
- The efficiencies are guaranteed in nominal conditions and viscosity 30...40 mm²/s.

- Producătorul își rezervă dreptul să modifice datele din prezenta documentație, pentru îmbunătățirea calității produsului.
- The producer reserve its right to make changes in the present documentation, to increase the quality of the product.

Notă: În cazul în care configurația produsului solicitat de dumneavoastră nu se regăsește în catalogul HESPER, vă rugăm să ne contactați la :

Note : If the configuration of the product demanded by you is not in HESPER catalogue, please contact us at:

Tel: +4021.336.23.52; +4021.335.10.50; +40722.562.899; Fax +4021.337.24.60; Email: hesper@hesper.ro; www.hesper.ro