

JTEKT

HPI

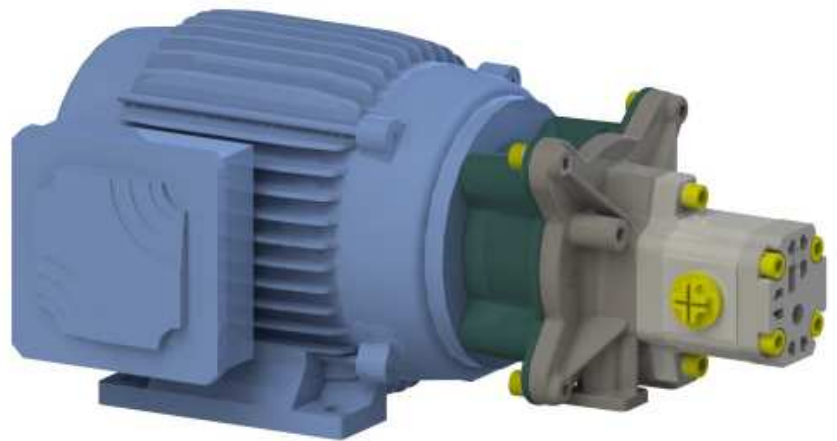
Micro electro
pumps sets
catalog

Catalogue
micro groupes
electro-pompes

Mikro
elektro-pumpen
katalog



DIRECT CURRENT
COURANT CONTINU
GLEICHSTROM



ALTERNATING CURRENT
COURANT ALTERNATIF
WECHSELSTROM

Representative chart
Schéma représentatif
Schema als Beispiel

S1
Continuous Duty

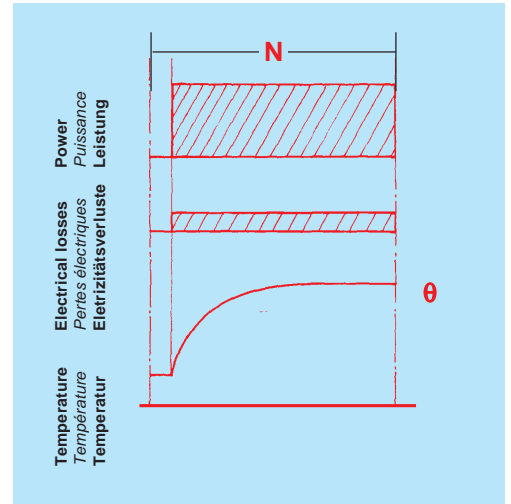
Duty type consisting of working at a constant load during a certain time long enough to reach the thermal equilibrium.

S1
Service Continu

Forme de service comportant un fonctionnement à un régime constant d'une durée suffisante pour que l'équilibre thermique soit atteint.

S1
Dauerbetrieb

Betriebsart, welche einen Betrieb bei konstanter Belastung bei ausreichender Dauer enthält, damit der Wärmeausgleich erreicht wird.



S2
Temporary Duties

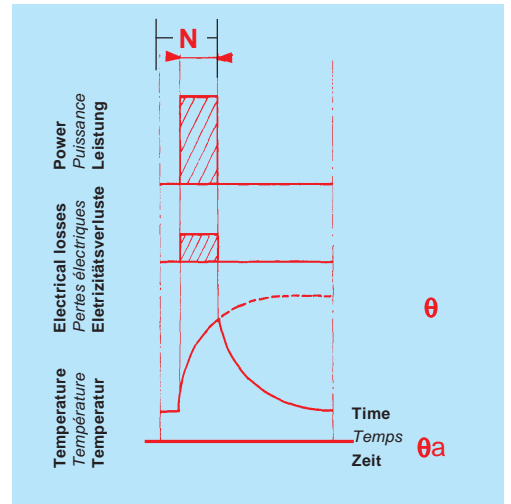
Duty types consisting of working at constant load during a determined period shorter than the one necessary for reaching the thermal equilibrium, followed by a rest the duration of which should be long enough to reach the same temperature as the cooling medium.

S2
Service Temporaire

Formes de services comportant un fonctionnement à un régime constant pendant un temps déterminé, moindre que celui requis pour atteindre l'équilibre thermique, suivi d'un repos d'une durée suffisante pour rétablir l'égalité de température avec celle du milieu refroidissant.

S2
Kurzezeitbetrieb

Betriebsart, welche einen Betrieb bei konstanter Belastung während einer bestimmten Zeitdauer, weniger als die zum Erreichen des Wärmeausgleichs geforderte Zeit enthält, gefolgt von einer ausreichenden Ruhepause, um die Temperatur auf die des Kühlmittels zu bringen.



S3
Periodical intermittent Duties

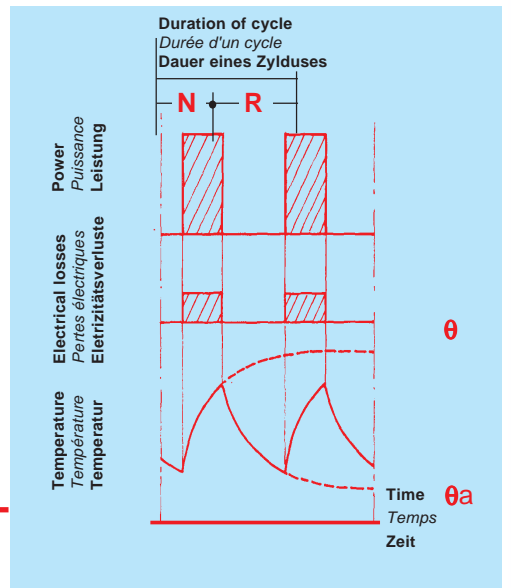
Types of duties consisting of a series of identical cycles each of them including a working time at constant load and a rest time, the durations being not sufficient for reaching the thermal equilibrium during the heating periods as well as the cooling periods.

S3
Services intermittents périodiques

Formes de services composés d'une suite de cycles identiques comprenant chacun un temps de fonctionnement à un régime constant et un temps de repos, ces temps étant insuffisants pour que l'équilibre thermique soit atteint aussi bien pendant les périodes d'échauffement que pendant les périodes de refroidissement.

S3
Periodischer Aussetzbetrieb

Betriebsart, die sich aus Folgen identischer Zyklen zusammensetzt und welcher jeder eine Betriebszeit bei konstanter Belastung und eine Ruhepause enthält. Diese Zeiten sind nicht ausreichend, damit der Wärmeausgleich, sowohl während des Erhitzungs- als auch der Abkühlungsperioden erreicht wird.



F.T.R 0138 1 / 2

Legend:

- N:** Working at nom. load
- R:** Rest
- D:** Starting
- θ:** Temperature during Continuous Duty
- θa:** Temperature of cooling medium

Légende:

- N:** Fonct. au régime nominal
- R:** Repos
- D:** Démarrage
- θ:** Température en service continu
- θa:** Température du milieu refroidissant

Legende:

- N:** Betrieb bei Nennbelastung
- R:** Pause
- D:** Anlauf
- θ:** Temperatur bei Dauerbetrieb
- θa:** Temperatur des Kühlmittels

Documentation:

French Standard NF C 51 111
German Standard VDE 530-1

Documents de référence:

Normes Françaises NF C 51 111
Normes Allemandes VDE 530-1

Referenzunterlagen:

Französische Normen NF C 51 111
Deutsche Normen VDE 530-1

PUBLISHING

EDITION 08 / 01 / 2004

AUSGABE

S4

Intermittent starting Duties

Types of duties consisting of a series of identical cycles ,each of them including a starting time, a working time at constant load and a rest time. The working time and the rest time are short enough not to reach the thermal equilibrium during a cycle. In these duties, the motor stops either due to the natural slowing-down after switching off or by means of a brake such as a mechanical brake which does not cause complementary heating-up of the coils.

S4

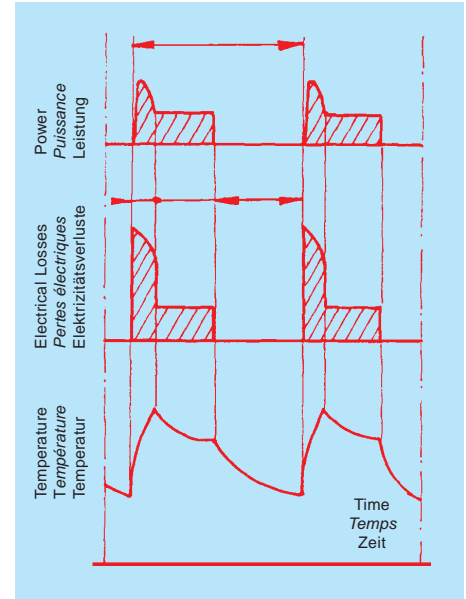
Services intermittents à Démarrage

Formes de services composés d'une suite de cycles identiques, comprenant chacun un temps de démarrage, un temps de fonctionnement à régime constant et un temps de repos. Les temps de fonctionnement et de repos sont suffisamment courts pour que l'équilibre thermique ne soit pas atteint au cours d'un cycle. Dans ces services, l'arrêt du moteur est obtenu par ralentissement naturel après rupture du courant, ou par un moyen de freinage tel qu'un frein mécanique ne provoquant pas échauffement supplémentaire des bobines.

S4

Aussetzbetrieb mit Berücksichtigung des Anlaufs

Betriebsarten, zusammengesetzt aus Folgen identischer Zyklen, werten davon jeder Zyklus eine Anlaufzeit, eine Betriebszeit bei konstanter Belastung und eine Ruhepause enthält. Die Betriebszeiten und Ruhepausen sind kurz genug, damit der Wärmeausgleich während eines Zyklusses nicht erreicht wird. Bei diesen Betriebsarten, wird der Motorstillstand entweder durch natürliche Geschwindigkeitsabnahme nach Stromunterbrechung, oder durch ein Bremsmittel wie z. B. mechanische Bremse, die keine zusätzliche Erhitzung der Spulen hervorruft, erreicht.



S4a

Specific Duties

Determines the number of startings per hour according to the S4 cycle here after mentioned :
- 1 second of working time
- 5 seconds of rest time.

S4a

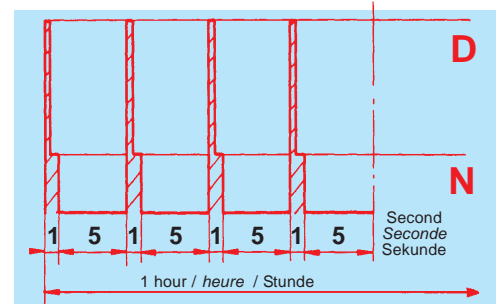
Services spécifiques

Détermine le nombre de démarrages par heure selon le cycle S4 ci-dessous :
- 1 seconde de travail
- 5 secondes d'arrêt.

S4a

Spezifische Einschaltdauer

Bestimmt die Anzahl der Anläufe pro Stunde gemäß Zyklus S4 (unten angeführt) :
- 1 Sekunde Arbeit
- 5 Sekunden Pause.



S4b

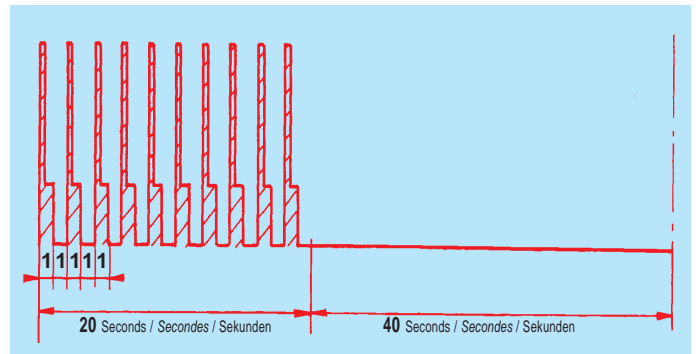
Determines the number of startings per hour according to the S4 cycle here after mentioned :
- 1 second of working time
- 1 second of rest time during 20 seconds;
- 40 seconds of rest time.

S4b

Détermine le nombre de démarrages par heure suivant le cycle S4 ci-dessous :
- 1 seconde de travail
- 1 seconde d'arrêt pendant 20 secondes;
- 40 secondes de repos.

S4b

Bestimmt die Anzahl der Anläufe pro Stunde gemäß Zyklus S4 (unten angeführt) :
- 1 Sekunde Arbeit
- 1 Sekunde Pause während 20 Sekunden;
- 40 Sekunden Pause.



PC

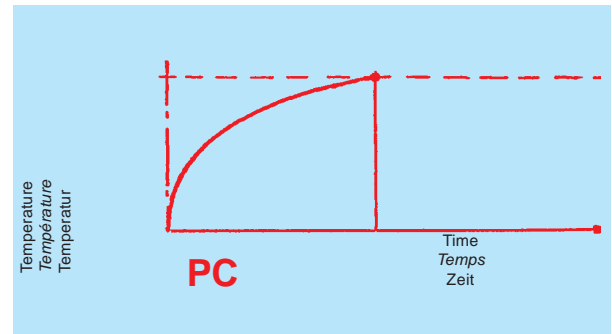
Critical moment at permanent functioning S2 under load in minutes before destruction.

PC

Point critique en fonctionnement S2 ininterrompu sous charge de travail en minutes avant destruction.

PC

Kritischer Moment bei Dauerbetrieb S2 unter Belastung in Minuten vor der Zerstörung.



F.T.R 0138 2/2

Legend:

N Working at nom. load
R Rest
D Starting
θ Temperature during Continuous Duty
θa Temperature of cooling medium
Documentation:
French Standards NFC 51 111
German Standards VDE 530-1

Legende:

N Fonct. au régime nominal
R Repos
D Démarrage
θ Temperature en service continu
θa Temperature du milieu refroidissant
Documents de Référence:
Normes Françaises NFC 51 111
Normes Allemandes VDE 530-1

Legende:

N Betrieb bei Nennbelastung
R Pause
D Anlauf
θ Temperatur bei Dauerbetrieb
θa Temperatur des Kühlmittels
Referenzunterlagen:
Französische Normen NFC 51 111
Deutsche Normen VDE 530-1

**PROTECTION and TIGHTNESS of the
 DIRECT CURRENT and ALTERNATIVE CURRENT MOTORS**

*PROTECTION et ETANCHEITE des MOTEURS
 COURANT CONTINU et ALTERNATIF*

**SCHUTZ und ABDICHTUNG der GLEICHSTROM -
 und WECHELSTROM - MOTOREN**

Extract from Standard
 Extrait de Norme
 Auszug aus der Norm

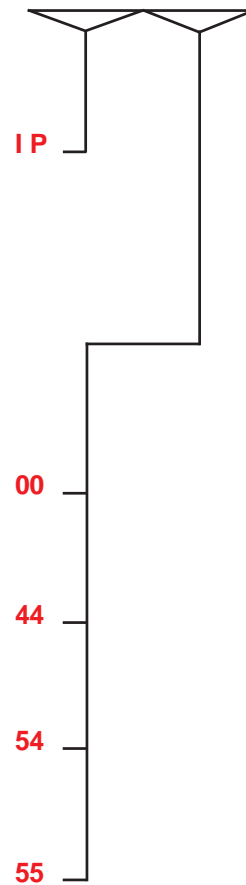
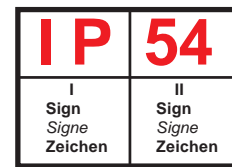
NF C 51 - 115

see data sheet

voir Fiche Technique **F.T R 0164**

siehe Datenblatt

Dimension readings and approximate characteristics subject to modifications.
 Cotes dimensionnelles et caractéristiques approximatives sous réserve de modifications.
 Änderungen inbezug auf Ausmasse und approximative Kennwerte vorbehalten.



PROTECTION INDEX
INDICE de PROTECTION
ZEICHEN der SCHUTZART

PROTECTION DEGREE
DEGRES de PROTECTION
SCHUTZART

Open machine
Machine ouverte
Offene Maschine

Closed machine
Machine Fermée
Geschlossene Maschine

Closed machine , protected against fine dust
Machine fermée , protégée contre les poussières fines
Geschlossene Maschine , gegen feinen Staub geschützt

Closed machine , protected against water projection
Machine fermée , protégée contre les jets d'eau
Geschlossene Maschine , mit Wasserstrahlschutz

F.T R 0108



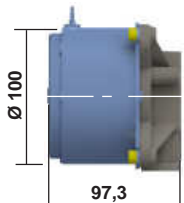
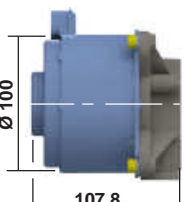
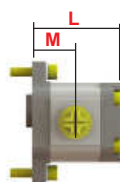

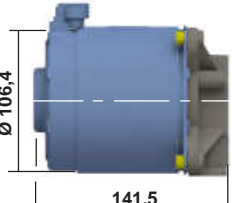
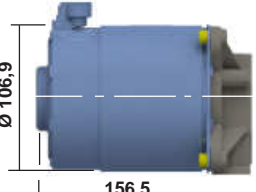
**MICRO ELECTRO - PUMPS
DIRECT CURRENT**

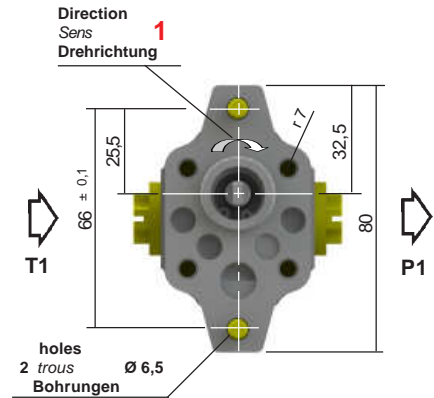
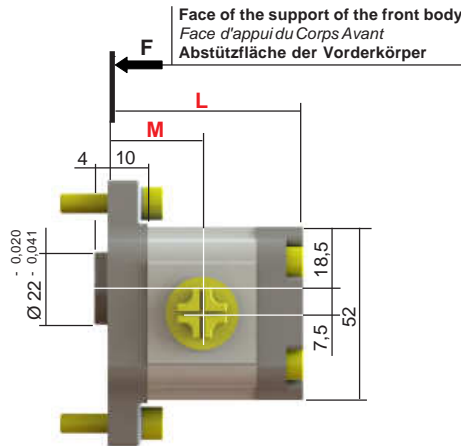
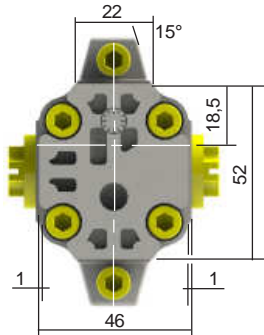
*MICRO GROUPES ELECTRO - POMPES
COURANT CONTINU*

**MIKRO ELEKTRO - PUMPEN
GLEICHSTROM**

Dimension readings and approximate characteristics subject to modifications.
Cotes dimensionnelles et caractéristiques approximatives sous réserve de modifications.
Änderungen inbezug auf Ausmasse und approximative Kennwerte vorbehalten.

F.T.R 0270 1/3

<p>CHOICE of the MOTOR (II - III & IV Sign) <i>CHOIX du MOTEUR (II - III & IV Signe)</i> WAHL der MOTOR (II - III & IV Zeichen)</p>	<p>CAPACITY PUMP (V & VI Sign) <i>CAPACITE POMPE</i> (V et VI Signe) FÖRDER - VOLUMEN PUMPE (V & VI Zeichen)</p>	<p>RELAY (VII Sign) <i>RELAIS (VII Signe)</i> RELAIS (VII Zeichen)</p>																								
<p>SR1 0,4 kW</p> 	<p>0025 0050 0075 0100 0125 0150 0200</p>	<p>X R</p>																								
<p>MF1 0,4 kW</p> <p>MF2 0,4 kW</p> 																										
<p>HK2 1 kW</p> 	<table border="1"> <thead> <tr> <th>PUMP POMPE PUMPE</th> <th>M</th> <th>L</th> </tr> </thead> <tbody> <tr> <td>0025</td> <td></td> <td></td> </tr> <tr> <td>0050</td> <td>25,2</td> <td>52,6</td> </tr> <tr> <td>0075</td> <td></td> <td></td> </tr> <tr> <td>0100</td> <td></td> <td></td> </tr> <tr> <td>0125</td> <td>28,4</td> <td>59</td> </tr> <tr> <td>0150</td> <td></td> <td></td> </tr> <tr> <td>0200</td> <td>32,6</td> <td>67,5</td> </tr> </tbody> </table>	PUMP POMPE PUMPE	M	L	0025			0050	25,2	52,6	0075			0100			0125	28,4	59	0150			0200	32,6	67,5	
PUMP POMPE PUMPE	M	L																								
0025																										
0050	25,2	52,6																								
0075																										
0100																										
0125	28,4	59																								
0150																										
0200	32,6	67,5																								
<p>AK1 0,9 kW</p> <p>AK2 1,2 kW</p> 																										



Dimension readings and approximate characteristics subject to modifications.
Cotes dimensionnelles et caractéristiques approximatives sous réserve de modifications.
Änderungen inbezug auf Ausmasse und approximative Kennwerte vorbehalten.

CHOICE of the Capacity CHOIX de la Capacité WAHL der Fördervolumen	Dimensions Cotes Masse	
	L	M
0025 - 0050 - 0075	52,6	25,2
0100 - 0125 - 0150	59	28,4
0200	67,5	32,6

Seal Kits:

Pochettes de Joints:

Dichtungssätze:

Nitrile: **K5073819**

Viton: **K5073820**

(For manufacture to since march 1991)

(Pour les fabrications à partir de mars 1991)

(Anfertigung ab märz 1991)

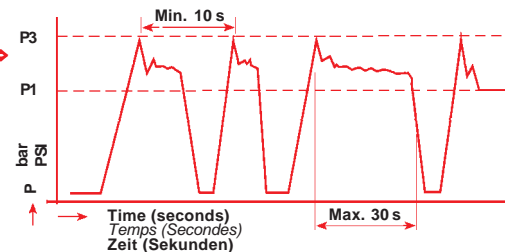
MODEL	Capacity cc / rev	PEACK PRESSURE bar	MAX WORKING PRESSURE bar	Maxi speed RPM	NOMINAL FLOW		Input power (kW) at 1000 RPM and 100 bar	Input torque at 100 bar and N.m	Approx. weight Kg
					at 1500 RPM l / min	at Maxi speed l / min			
MODELE	Capacité cm3 / t	PRESSION de POINTE bar	PRESSION de TRAVAIL MAXI bar	Vitesse Maxi t/min	DEBIT MAXI l / min	Théorique à vitesse Maxi l / min	Puissance absorbée en kW a 1000 t/min et 100 bar	Couple absorbé à 100 bar en m.daN	Masse approx. Kg
TYP	Förder- volumen cm3 / U	SPITZEN- DRUCK bar	HÖCHST- BETRIEBS- DRUCK bar	Max. Drehzahl U / min	MAX. FÖRDERMENGE l / min		Leistungs- aufnahme in kW bei 1000 U / min und 100 bar	Aufge- nommenes Drehmoment bei 100 bar und M / Kg	Ca. gewicht Kg
0025	0,25	280	240	8000	0,37	2	0,05	0,47	0,42
0050	0,50	280	240	8000	0,75	4	0,10	0,94	0,42
0075	0,75	250	210	8000	1,12	6	0,15	1,40	0,42
0100	1	250	210	8000	1,50	8	0,20	1,87	0,45
0125	1,25	200	170	6000	1,87	7,5	0,25	2,34	0,45
0150	1,50	150	125	6000	2,25	9	0,29	2,81	0,45
0200	2	125	105	5000	3	10	0,39	3,74	0,50

F.T R 0270 2/3

P1 Maximum pressure in continuous duty.
Pression maximum en Service Continu.
Max. Dauerdruck

Maximum Pressure
Pression de pointe maxi
Max. Spitzendruck

P3 Allowable peak pressure.
Pointe de Pression Admissible.
Zulässiger Spitzendruck.

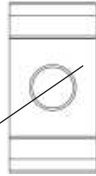


CHOICE of IMPLANTATIONS of PORTS
CHOIX de L'IMPLANTATION des ORIFICES
LOCHBILD deR FLANSCHANSCHLÜSSE

Capacity Capacité Förder- volumen	INLET ASPIRATION (T) SAUGSEITE					OUTLET REFOULEMENT (T) DRUCKSEITE				
	ØC	D	E	ØF	G	ØC	D	E	ØF	G
	0025 to - à - bis 0200				M14 x150	12				M14 x150

F

(Threaded)
(Taraudée)
(Bohrung)

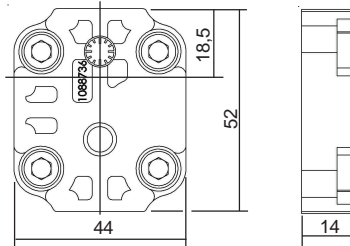


ØF
effective
depth
prof. utile **G**
Nutztiefe

REAR BODY - CORPS ARRIERE - HINTERKÖRPER

L

Standard



DRIVING SHAFT
ARBRES D'ENTRAINEMENT
ANTRIEBSWELLEN

Tapered
Cônique
Konisch

10

Straight Keyed
Cylindrique
Zylindrisch

20

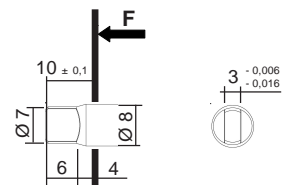
Splined
Cannelé
Zahnwelleprofil

30

Tang
Tournevis
Mitnehmerapfen

40

C01

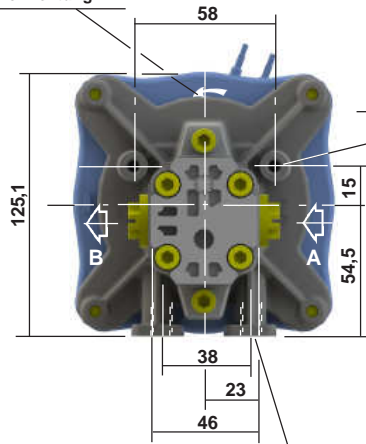


Maxi transmissible torque
Couple maxi transmissible
Maximal übertragbares Drehmoment
6 N.m

F.T R 0270 3/3

(F.T R 0250)

Direction of rotation
Sens de rotation
Drehrichtung

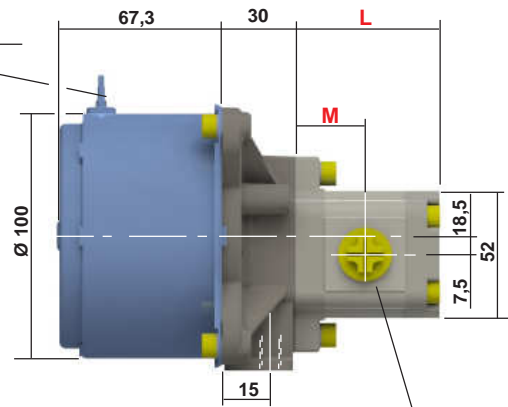


Wires - Fils - Drähte (Lg: 200)

- ⊖ Black - Noir - Schwarte
- ⊕ Red - Rouge - Rot

effective depth
(x2) M 6 x1 Profondeur utile 12
Nutztiefe

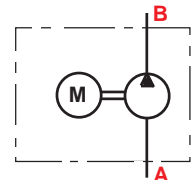
effective depth
(x2) M 8 x 1,25 Profondeur utile 10
Nutztiefe



Threaded ports: INLET and OUTLET
M 14 x 1,50 effective depth 12
Orifices taraudés: ASPIRATION et REFOULEMENT
M 14 x 1,50 Profondeur utile 12
Gewindeanschluss: SAUGSEITE und DRUCKSEITE
M 14 x 1,50 Nutztiefe 12

PUMP TYPE TYPE de POMPE PUMPE TYP	M	L
0025 - 0050 - 0075	25,2	52,6
0100 - 0125 - 0150	28,4	59

SYMBOL
SYMBOLE
SINNBILD



Dimension readings and approximate characteristics subject to modifications. Changes reserved without notice. Les dimensions et caractéristiques sont données à titre indicatif. Toute modification est réservée sans préavis. Änderungen inbezug auf Ausmasse und approximative Kennwerte vorbehalten.

PERFORMANCES Characteristics of Flow - Pressure - Power - Intensity - see data sheets
F.T 00 1514 2/3 - 3/3

working **TEMPERATURE** from -15 °C to + 80 °C

FLUID Mineral hydraulic oil I.S.O VG 27 to 68 cSt
Motor oil SAE 10 W 30 For any other fluid, please consult our Technical Departments

WORKING Horizontal or vertical position

ACCESSORIES

MOTOR D.C Electric motor with permanent magnets
Ref.: **12 V: 115 846**

Nominal power Periodical and intermittent
Duty **S3** (10% of 10 min) **12 V: 0,4 kW**
other duties , see curves on next page
Protection (linking excepted): IP 44
Standard VDE 530-1 and NFC 51 115

PUMP This Electro pump unit is fitted with a Series 0 Pump Type : P 1 AAN 0000 F L 40 C01 of capacity: 0,25 - 0,50 - 0,75 - 1 - 1,25 - 1,50 cc/rev see data sheet **F.T R 0270**

RELAY (OPTION), see data sheet **F.T 00 1518**

ADAPTATOR (OPTION) for Inlet and Outlet ports see data sheet **F.T 10 702**

For **CODIFICATION**, see data sheet **F.T R 0250**

MASS of the electro pump unit: 4,2 Kg

NOTA Fixing of the Micro Electro-Pump Unit by using a collar support around the Motor (Supplied by the customer)

PERFORMANCES Caractéristiques de Débit - Pression - Puissance - Intensité voir Fiches Techniques
F.T 00 1514 2/3 - 3/3

TEMPERATURE de FONCTIONNEMENT -15 °C à + 80 °C

FLUIDE Huile minérale hydraulique I.S.O VG 27 à 68 cSt
Huile moteur SAE 10 W 30
Pour tout autre consulter nos Services Techniques

FONCTIONNEMENT Position horizontale ou verticale

ACCESSOIRES

MOTEUR Electrique C.C à aimants permanents
Ref.: **12 V: 115 846**

Puissance nominale Service Intermittent périodique **S3** (10% de 10 min) **12 V: 0,4 kW**
Autres services , voir courbes au verso
Protection (sauf raccordement): IP 44
Normes VDE 530-1 - NF E 51 115

POMPE Ce groupe est équipé de Pompes Série 0 Type : P 1 AAN 0000 F L 40 C01 de capacité: 0,25 - 0,50 - 0,75 - 1 - 1,25 - 1,50 cm3/t voir Fiche Technique **F.T R 0270**

RELAIS (OPTION), voir Fiche Technique **F.T 00 1518**

ADAPTATEUR (OPTION) pour Orifices Pression et Retour, voir Fiche Technique **F.T 10 702**

Pour **CODIFICATION**, voir Fiche Technique **F.T R 0250**

MASSE du groupe: 4,2 Kg

NOTA Fixation du Micro-Groupes Electro-Pompe par un collier support autour du Moteur (Fourniture CLIENT)

LEISTUNGSDATEN Kennlinien Förderstrom - Motorleistung - Stromstärke
Siehe Datenblätter **F.T 00 1514 2/3 - 3/3**

BETRIEBSTEMPERATUR -15 °C bis + 80 °C

DRUCKMEDIUM Hydraulik-Mineralöl I.S.O VG 27 bei 68 cSt - Motoröl SAE 10 W 30 bei anderem Druckmedium wenden Sie sich bitte an unsere Technische Abteilung

BETRIEB in horizontaler oder vertikaler Einbaulage

ZUBEHÖRTEILE

MOTOR Gleichstrommotor mit permanenten Magneten Ref.: **12 V: 115 846**

Nennleistung E.D. Aussetzbetrieb Spieldauer E.D. **S3** (10 % von 10 min) **12 V: 0,4 kW**
andere Betriebe siehe Kennlinien auf Rückseite
Schutzart (ausser Anschlussklemmen) IP 44
Norm VDE 530 - 1 und NF C 51 115

PUMPE Diese Elektro-Pumpe ist mit einer Pumpe der Reihe 0 ausgestattet : P 1 CLS 0000 F L40 C01 mit Fördervolumen: 0,25 - 0,50 - 0,75 - 1 - 1,25 - 1,50 cm3/U siehe Datenblatt **F.T R 0270**

RELAIS (OPTIONEN), siehe Datenblatt **F.T 001518**

ADAPTER (OPTIONEN), für Druck und Rücklaufanschlüsse, siehe Datenblatt **F.T 10 702**

Für **BEZEICHNUNG**, siehe Datenblatt **F.T R 0250**

MASSE des Aggregats: 4,2 Kg

NOTA : Befestigung der Mikro-Elektropumpen durch eine Schelle am Motor (vom Kunden geliefert)

F.T 00 1514 1/3

(F.T R 0250)

DIRECT CURRENT MOTOR
NOMINAL POWER
S3 (10 % of 10 min)

References
Références
Referenzen

MOTEUR COURANT CONTINU **0,4 kW**
PUISSANCE NOMINALE
S3 (10 % de 10 min)

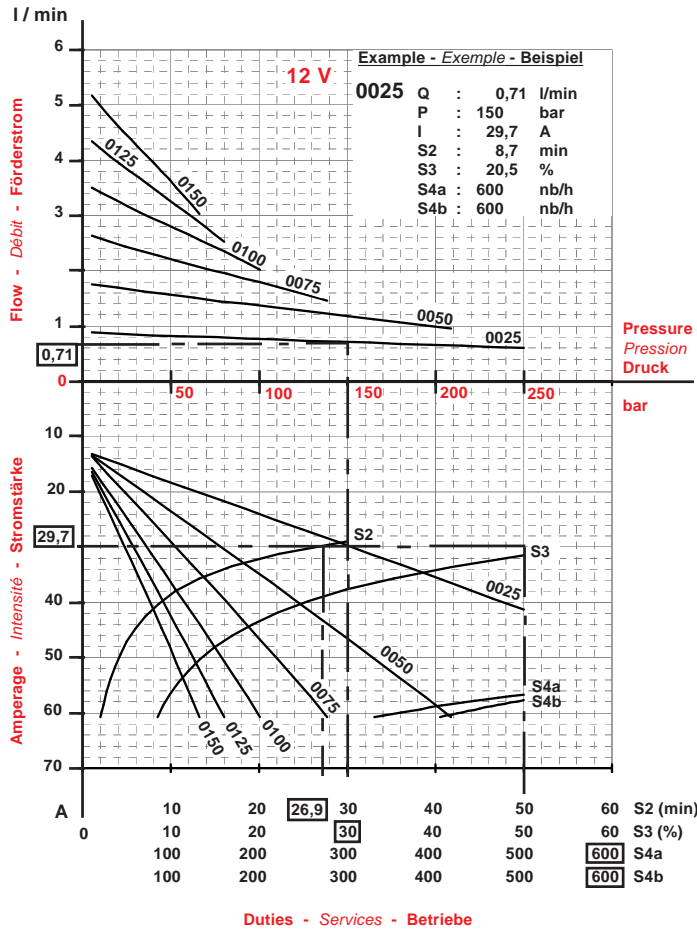
115 846

GLEICHSTROMMOTOR
NENNLEISTUNG
S3 (10 % von 10 min)

II Sign Signe Zeichen	III Sign Signe Zeichen
--------------------------------	---------------------------------

Code **SR 1**
Code
Kode

Dimension readings and approximate characteristics subject to modifications. Cases d'impression et caractéristiques approximatifs sous réserve de modifications. Änderungen inbezug auf Ausmasse und approximative Kennwerte vorbehalten.



F.T 00 1505 2/3

- S1: Continuous Duty
- S2: Temporary Duty (min)
- S3: Periodical Intermittent Duty (10% of 10 min)
- S4a - S4b: Intermittent Starting Duty

PC: Critical Moment (min)

Curves drawn with
a constant tension : Oil SHELL Tellus T46
Viscosity 46 cSt (± 10%) at 40 °C

Test temperature : Oil 40 °C
Ambient 20 °C

Characteristics given as an indication

Reading example

- S1: Service Continu
- S2: Service Temporaire (min)
- S3: Service Intermittent Temporaire (10% de 10 min)
- S4a - S4b: Service Intermittent à démarrage

PC: Point Critique (min)

Courbes établies à
tension constante avec huile SHELL Tellus T46
Viscosité 46 cSt (± 10 %) à 40 °C

Température d'essais : Huile 40 °C
Ambiante 20 °C

Caractéristiques données à titre indicatif

Exemple de lecture

- S1: Dauerbetrieb
- S2: Kurzzeitbetrieb (min)
- S3: Periodischer Aussetzbetrieb (10% von 10 min)
- S4a - S4b: Aussetzbetrieb mit Berücksichtigung des Anlaufs

PC: Kritischer Moment (min)

Kennlinien ausgearbeitet bei
konstanter Spannung mit : Öl SHELL Tellus T46
Viskosität 46 cSt (± 10%)
bei 40 °C

Versuchstemperatur : Öl 40 °C
Umgebung 20 °C

Kennwerte sind zu ihrer Orientierung angegeben

Lesbeispiel

ELECTRO - HYDRAULIC CHARACTERISTICS
CARACTERISTIQUES ELECTRO - HYDRAULIQUES
ELEKTRO - HYDRAULISCHE KENNWERTE

MOTOR TYPE
MOTEUR TYPE
MOTOR TYP

SR 12 V : 0,4 kW

PUBLISHING
EDITION 02 / 2014
AUSGABE

(F.T R 0250)

References:
Références:
Referenzen:

Signe
II Signe
Zeichen

Signe
III Signe
Zeichen

12 V: 115 846 **SR** **1**

PRESSURE - PRESSION - DRUCK

PUMPS POMPES PUMPEN	5 bar PSI	50 bar PSI	100 bar PSI	125 bar PSI	150 bar PSI	175 bar PSI	200 bar PSI	225 bar PSI	250 bar PSI	
0025	Q	0,88	0,82	0,76	0,74	0,71	0,68	0,66	0,63	0,61
	I	13,2	18,3	24	26,8	29,7	32,6	35,5	38,4	41,3
	S2	30	30	30	30	26,9	18,7	13,6	10,1	7,8
	S3	50	50	50	50	50	45,2	35,6	28,4	23
	S4a	600	600	600	600	600	600	600	600	600
	S4b	600	600	600	600	600	600	600	600	600
0050	Q	1,76	1,56	1,37	1,27	1,18	1,09	0,99		
	I	13,4	23,5	34,9	40,7	46,5	52,5	58,6		
	S2	30	30	14,4	8,3	5,2	3,5	2,3		
	S3	50	50	37,4	24,1	16,4	11,9	9,1		
	S4a	600	600	600	600	600	600	470		
	S4b	600	600	600	600	600	600	412		
0075	Q	2,63	2,21	1,79	1,58					
	I	10,9	22,5	35,3	41,7					
	S2	30	30	21,8	13,3					
	S3	50	50	39,8	27,8					
	S4a	600	600	600	600					
	S4b	600	600	600	600					
0100	Q	3,50	2,80	2,03						
	I	15,6	36,3	60,5						
	S2	30	12,5	2						
	S3	50	33,4	8,5						
	S4a	600	600	413						
	S4b	600	600	340						
0125	Q	4,34	3,26							
	I	16,3	42,4							
	S2	30	7,2							
	S3	50	21,4							
	S4a	600	600							
	S4b	600	600							
0150	Q	5,17	3,61							
	I	17,1	48,6							
	S2	30	4,5							
	S3	50	14,6							
	S4a	600	600							
	S4b	600	600							

(1)
Taring accepted in F.O
of the R.V
Tarage accepté en P.O
du L.P
Tarieren das in V.O des
DBV akzeptiert wurde

205 bar maxi

135 bar maxi

100 bar maxi

80 bar maxi

65 bar maxi

Q Flow in l/min Débit en l/min Fördermenge in l/min I Amperage Intensité en Ampères Stromstärke n Ampere S1 Permanent Permanent Dauerbetrieb S2 min S3 % (10 min)

S4a Number of start / hour
1 sec. work
5 sec. stop
Nb de démarrage / h
1 sec. travail
5 sec. arrêt
Anzahl der Anläufe / h
1 Sek. Arbeit
5 Sek. Stillstand

S4b Number of start / hour
1 sec. work
1 sec. stop during 20 sec.
Rest 40 sec.
Nb de démarrage / h
1 sec. travail
1 sec. arrêt pendant 20 sec.
Repos 40 sec.
Anzahl der Anläufe / h
1 Sek. Arbeit
1 Sek. Stillstand während 20 Sek.
Ruhe 40 Sek.

(1) P.O Full opening - Pleine Ouverture - volle öffnung
L.P Relief Valve - Limiteur de Pression - Druckbegrenzungsventil
P.T Pressure of work - Pression de Travail - Arbeitsdruck

**MAIN ELECTRO - HYDRAULIC CHARACTERISTICS
OF MICRO ELECTRO - PUMPS**

PRINCIPALES CARACTERISTIQUES ELECTRO -
HYDRAULIQUES DES MICRO GROUPES ELECTRO-POMPES

**HAUPTSÄCHLICHE ELEKTRO - HYDRAULISCHE
LEISTUNGSDATEN FÜR MIKRO ELEKTRO-PUMPEN**

MOTOR

MOTEUR **SR 12 V : 0,4 kW**

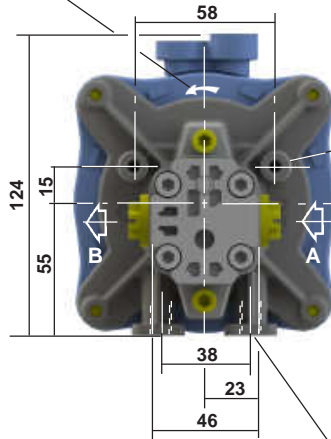
MOTOR

I	II	III	IV	V	VI	VII	VIII	IX
03	MF	Signe Signe Zeichen	C	Signe Signe Zeichen	T	Signe Signe Zeichen	XX	X

(F.T R 0250)

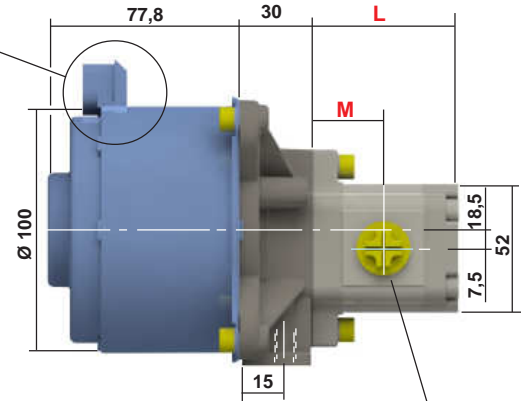
Direction of rotation
Sens de rotation
Drehrichtung

Housing
Boitier Ref.: 0-1544474-1 "TYCO"
Gehäuse



effective depth
(x2) M 6 x 1 Profondeur utile 12
Nutztiefe

effective depth
(x2) M 8 x 1,25 Profondeur utile 10
Nutztiefe

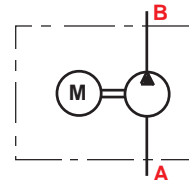


Threaded ports: INLET and OUTLET
M 14 x 1,50 effective depth 12
Orifices taraudés: ASPIRATION et REFOULEMENT
M 14 x 1,50 Profondeur utile 12
Gewindeanschluss: SAUGSEITE und DRUCKSEITE
M 14 x 1,50 Nutztiefe 12

Dimension readings and approximate characteristics subject to modifications
Ces dimensions et caractéristiques sont données à titre indicatif et peuvent varier sans préavis.
Anmerkungen in bezug auf Ausmasse und approximative Kennwerte vorbehalten.

PUMP TYPE TYPE de POMPE PUMPE TYP	M	L
0025 - 0050 - 0075	25,2	52,6
0100 - 0125 - 0150	28,4	59

SYMBOL
SYMBOLE
SINNBILD



PERFORMANCES Characteristics of Flow - Pressure - Power - Intensity - see data sheets
F.T 00 1047 2/3 - 3/3

working **TEMPERATURE** from -15 °C to + 80 °C

FLUID Mineral hydraulic oil I.S.O VG 27 to 68 cSt
Motor oil SAE 10 W 30 For any other fluid, please consult our Technical Departments

WORKING Horizontal or vertical position

ACCESSORIES

MOTOR D.C Electric motor with permanent magnets
Ref.: **12 V: 114 223 - 24 V: 114 223**

Nominal power Periodical and intermittent
Duty **S3** (10% of 10 min)

12 V: 0,4 kW - 24 V: 0,4 kW

other duties , see curves on next page
Protection (linking excepted): IP 44
Standard VDE 530-1 and NF C 51 115

PUMP This Electro pump unit is fitted with a Series 0 Pump Type : P 1 AAN 0000 F L 40 C01 of capacity: 0,25 - 0,50 - 0,75 - 1 - 1,25 - 1,50 -cc/rev see data sheet **F.T R 0270**

RELAY (OPTION), see data sheet **F.T 00 1518**

ADAPTATOR (OPTION) for Inlet and Outlet ports see data sheet **F.T 10 702**

For **CODIFICATION**, see data sheet **F.T R 0250**

MASS of the electro pump unit: 2,6 Kg

NOTA Fixing of the Micro Electro-Pump Unit by using a collar support around the Motor (Supplied by the customer)

PERFORMANCES Caractéristiques de Débit - Pression - Puissance - Intensité voir Fiches Techniques
F.T 00 1047 2/3 - 3/3

TEMPERATURE de FONCTIONNEMENT -15 °C à + 80 °C

FLUIDE Huile minérale hydraulique I.S.O VG 27 à 68 cSt
Huile moteur SAE 10 W 30
Pour tout autre consulter nos Services Techniques

FONCTIONNEMENT Position horizontale ou verticale

ACCESSOIRES

MOTEUR Electrique C.C à aimants permanents
Ref.: **12 V: 114 223 - 24 V: 114 224**

Puissance nominale Service Intermittent périodique **S3** (10% de 10 min)

12 V: 0,4 kW - 24 V: 0,4 kW

Autres services , voir courbes au verso
Protection (sauf raccordement): IP 44
Normes VDE 530-1 - NF E 51 115

POMPE Ce groupe est équipé de Pompes Série 0 Type : P 1 AAN 0000 F L 40 C01 de capacité: 0,25 - 0,50 - 0,75 - 1 - 1,25 - 1,50 cm3/t voir Fiche Technique **F.T R 0270**

RELAIS (OPTION), voir Fiche Technique **F.T 00 1518**

ADAPTATEUR (OPTION) pour Orifices Pression et Retour, voir Fiche Technique **F.T 10 702**

Pour **CODIFICATION**, voir Fiche Technique **F.T R 0250**

MASSE du groupe: 2,6 Kg

NOTA Fixation du Micro-Groupes Electro-Pompe par un collier support autour du Moteur (Fourniture CLIENT)

LEISTUNGSDATEN Kennlinien Förderstrom - Motorleistung - Stromstärke
Siehe Datenblätter **F.T 00 1047 2/3 - 3/3**

BETRIEBSTEMPERATUR -15 °C bis + 80 °C

DRUCKMEDIUM Hydraulik-Mineralöl I.S.O VG 27 bei 68 cSt - Motoröl SAE 10 W 30 bei anderem Druckmedium wenden Sie sich bitte an unsere Technische Abteilung

BETRIEB in horizontaler oder vertikaler Einbaulage

ZUBEHÖRTEILE

MOTOR Gleichstrommotor mit permanenten Magneten Ref.: **12 V: 114 223 - 24 V: 114 224**

Nennleistung E.D. Aussetzbetrieb Spieldauer E.D. **S3** (10% von 10 min)

12 V: 0,4 kW - 24 V: 0,4 kW

andere Betriebe siehe Kennlinien auf Rückseite
Schutzart (ausser Anschlussklemmen) IP 44
Norm VDE 530 - 1 und NF C 51 115

PUMPE Diese Elektro-Pumpe ist mit einer Pumpe der Reihe 0 ausgestattet : P 1 CLS 0000 F L40 C01 mit Fördervolumen: 0,25 - 0,50 - 0,75 - 1 - 1,25 - 1,50 cm3/U siehe Datenblatt **F.T R 0270**

RELAIS (OPTIONEN), siehe Datenblatt **F.T 001518**

ADAPTER (OPTIONEN), für Druck und Rücklaufanschlüsse, siehe Datenblatt **F.T 10 702**

Für **BEZEICHNUNG**, siehe Datenblatt **F.T R 0250**

MASSE des Aggregats: 2,6 Kg

NOTA : Befestigung der Mikro-Elektropumpen durch eine Schelle am Motor (vom Kunden geliefert)

F.T 00 1047 1/3

(F.T R 0250)

DIRECT CURRENT MOTOR
NOMINAL POWER
S3 (10 % of 10 min)

References
Références
Referenzen

MOTEUR COURANT CONTINU 0,4 kW
PUISSANCE NOMINALE
S3 (10 % de 10 min)

114 223

GLEICHSTROMMOTOR
NENNLEISTUNG
S3 (10 % von 10 min)

II	III
Sign	Sign
Signe	Signe
Zeichen	Zeichen

Code **MF** | **1**
Code
Kode

DIRECT CURRENT MOTOR
NOMINAL POWER
S3 (10 % of 10 min)

References
Références
Referenzen

MOTEUR COURANT CONTINU 0,4 kW
PUISSANCE NOMINALE
S3 (10 % de 10 min)

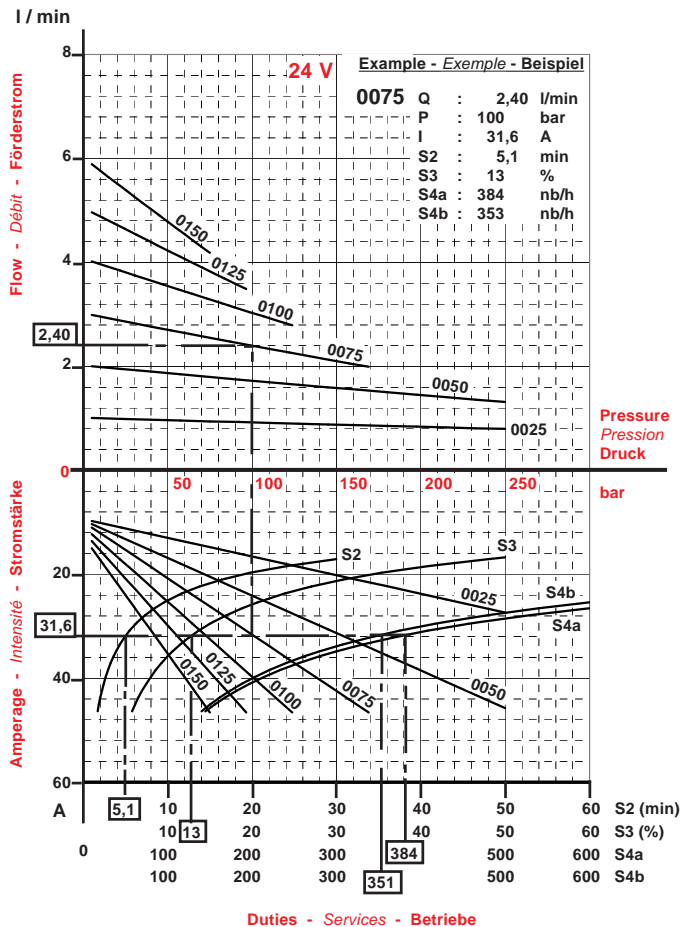
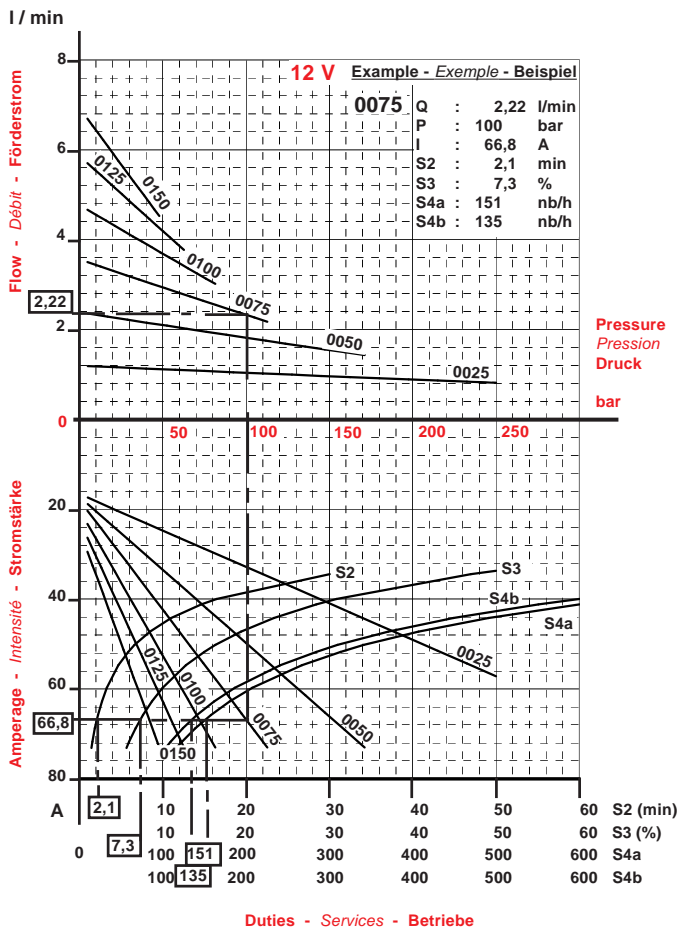
114 224

GLEICHSTROMMOTOR
NENNLEISTUNG
S3 (10 % von 10 min)

II	III
Sign	Sign
Signe	Signe
Zeichen	Zeichen

Code **MF** | **2**
Code
Kode

Dimension readings and approximate characteristics subject to modifications.
Cotes dimensionnelles et caractéristiques approximatives sous réserve de modifications.
Abmessungen und approximative Kennwerte vorbehalten.



F.T 00 1047 2/3

- S1: Continuous Duty
- S2: Temporary Duty (min)
- S3: Periodical Intermittent Duty (10% of 10 min)
- S4a - S4b: Intermittent Starting Duty

PC: Critical Moment (min)

Curves drawn with a constant tension: Oil SHELL Tellus T46
Viscosity 46 cSt (± 10%) at 40 °C

Test temperature: Oil 40 °C
Ambient 20 °C

Characteristics given as an indication

Reading example

- S1: Service Continu
- S2: Service Temporaire (min)
- S3: Service Intermittent Temporaire (10% de 10 min)
- S4a - S4b: Service Intermittent à démarrage

PC: Point Critique (min)

Courbes établies à tension constante avec huile SHELL Tellus T46
Viscosité 46 cSt (± 10 %) à 40 °C

Température d'essais: Huile 40 °C
Ambiante 20 °C

Caractéristiques données à titre indicatif

Exemple de lecture

- S1: Dauerbetrieb
- S2: Kurzzeitbetrieb (min)
- S3: Periodischer Aussetzbetrieb (10% von 10 min)
- S4a - S4b: Aussetzbetrieb mit Berücksichtigung des Anlaufs

PC: Kritischer Moment (min)

Kennlinien ausgearbeitet bei konstanter Spannung mit: Öl SHELL Tellus T46
Viskosität 46 cSt (± 10%) bei 40 °C

Versuchstemperatur: Öl 40 °C
Umgebung 20 °C

Kennwerte sind zu ihrer Orientierung angegeben

Lesbeispiel

ELECTRO - HYDRAULIC CHARACTERISTICS
CARACTERISTIQUES ELECTRO - HYDRAULIQUES
ELEKTRO - HYDRAULISCHE KENNWERTE

MOTOR TYPE
MOTEUR TYPE
MOTOR TYP

MF 12 V - 24 V :
0,4kW

PUBLISHING
EDITION 02 / 2014
AUSGABE

(F.T R 0250)

References:
Références:
Referenzen:

Signe
II Signe
Zeichen

MF

1

References:
Références:
Referenzen:

Signe
II Signe
Zeichen

MF

2

12 V: 114 223

24 V: 114 224

PRESSURE - PRESSION - DRUCK

PRESSURE - PRESSION - DRUCK

PUMPS POMPES PUMPEN	5 bar	50 bar	100 bar	150 bar	175 bar	200 bar	225 bar	250 bar
Q	1,15	1,08	1	0,93	0,89	0,85	0,81	0,78
I	17,4	24,7	32,8	40,9	45	49,1	53,1	57,2
S2	30	30	30	15	10,3	7,3	5,3	3,9
S3	50	50	50	28,9	22,2	17,4	13,9	11,3
S4a	600	600	600	600	467	365	291	236
S4b	600	600	600	561	426	331	263	212

5 bar	50 bar	100 bar	150 bar	175 bar	200 bar	225 bar	250 bar
Q	1,01	0,97	0,92	0,88	0,86	0,84	0,82
I	9,7	13	16,6	20,2	22	23,8	25,5
S2	30	30	30	18,5	14,5	11,6	9,4
S3	50	50	50	33,7	28,1	23,8	20,4
S4a	600	600	600	600	600	600	555
S4b	600	600	600	600	600	600	501

Q	I	S2	S3	S4a	S4b
2,28	2,03	1,75	1,47		
18,8	33,5	49,8	66,1		
30	30	6,8	2,2		
50	50	16,7	7,5	170 bar	Maxi
600	600	349	156		
600	600	317	139		

Q	I	S2	S3	S4a	S4b
2	1,87	1,73	1,59	1,52	1,45
10,4	16,9	24,1	31,3	34,9	38,5
30	30	11,1	5,2	3,8	2,9
50	49,2	23,1	13,2	10,5	8,5
600	600	600	393	298	232
600	600	600	362	278	219

Q	I	S2	S3	S4a	S4b
3,39	2,83	2,22			
20,3	42,3	66,8			
30	13,1	2,1			
50	26,4	7,3			
600	556	151			
600	510	135			

Q	I	S2	S3	S4a	S4b
2,99	2,7	2,40	2,1		
11	20,8	31,6	42,4		
30	17	5,1	2,2		
50	31,6	13	6,9		
600	600	384	181		
600	600	353	173		

Q	I	S2	S3	S4a	S4b
4,52	3,54				
23,2	52,5				
30	5,5				
50	14,4				
600	301				
600	272				

Q	I	S2	S3	S4a	S4b
4,02	3,55	3,03			
12,3	25,3	39,7			
30	9,7	2,6			
50	20,9	8			
600	600	214			
600	600	203			

Q	I	S2	S3	S4a	S4b
5,52	4,01				
26,3	62,7				
30	2,7				
50	8,7				
600	181				
600	162				

Q	I	S2	S3	S4a	S4b
4,97	4,23				
13,6	29,8				
30	6				
50	14,7				
600	445				
600	406				

Q	I	S2	S3	S4a	S4b
6,47	4,30				
29,5	73				
30	1,5				
50	5,7				
600	117				
600	104				

Q	I	S2	S3	S4a	S4b
5,89	4,78				
15	35,3				
30	3,7				
50	10,3				
600	289				
600	270				

Q Flow in l / min
Débit en l / min
Fördermenge in l / min

I Amperage
Intensité en Ampères
Stromstärke n Ampere

S1 Permanent
Permanent
Dauerbetrieb

S2 min

S3 % (10 min)

S4a Number of start / hour
1 sec. work
5 sec.stop
Nb de démarrage / h
1 sec. travail
5 sec. arrêt
Anzahl der Anläufe / h
1 Sek. Arbeit
5 Sek. Stillstand

S4b Number of start / hour
1 sec. work
1 sec. stop during 20 sec.
Rest 40 sec.
Nb de démarrage / h
1 sec. travail
1 sec. arrêt pendant 20 sec.
Repos 40 sec.
Anzahl der Anläufe / h
1 Sek. Arbeit
1 Sek. Stillstand während 20 Sek.
Ruhe 40 Sek.

**MAIN ELECTRO - HYDRAULIC CHARACTERISTICS
OF MICRO ELECTRO - PUMPS**

PRINCIPALES CARACTERISTIQUES ELECTRO -
HYDRAULIQUES DES MICRO GROUPES ELECTRO-POMPES

MOTOR

MOTEUR

MOTOR

**MF 12 V - 24 V :
0,4kW**

**HAUPTSÄCHLICHE ELEKTRO - HYDRAULISCHE
LEISTUNGSDATEN FÜR MIKRO ELEKTRO-PUMPEN**

(F.T R 0250)

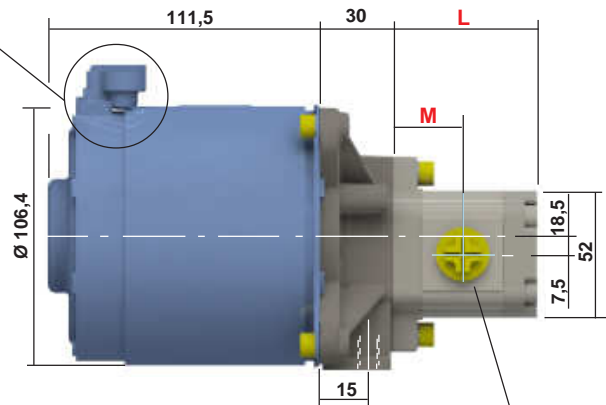
Direction of rotation
Sens de rotation
Drehrichtung

Terminals - Bornes - E. Anschlüsse

- M8 x 125
- + M6 x 100

effective depth
(x2) M 6 x 1 Profondeur utile 12
Nutztiefe

effective depth
(x2) M 8 x 1,25 Profondeur utile 10
Nutztiefe

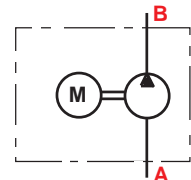


Threaded ports: INLET and OUTLET
M 14 x 1,50 effective depth 12
Orifices taraudés: ASPIRATION et REFOULEMENT
M 14 x 1,50 Profondeur utile 12
Gewindeanschluss: SAUGSEITE und DRUCKSEITE
M 14 x 1,50 Nutztiefe 12

Dimension readings and approximate characteristics subject to modifications.
Cotes dimensionnelles et caractéristiques approximatives sous réserve de modifications.
Änderungen inbezug auf Ausmasse und approximative Kennwerte vorbehalten.

PUMP TYPE TYPE de POMPE PUMPE TYP	M	L
0025 - 0050 - 0075	25,2	52,6
0100 - 0125 - 0150	28,4	59

SYMBOL
SYMBOLE
SINNBILD



PERFORMANCES Characteristics of Flow -
Pressure - Power - Intensity -
see data sheets
F.T 00 1505 2/3 - 3/3

working **TEMPERATURE** from -15 °C to + 80 °C

FLUID Mineral hydraulic oil I.S.O VG 27 to 68 cSt
Motor oil SAE 10 W 30 For any other fluid, please
consult our Technical Departments

WORKING Horizontal or vertical position

ACCESSORIES

MOTOR D.C Electric motor with permanent magnets
Ref.: **24 V: 116 001**
Nominal power Periodical and intermittent
Duty **S3** (10% of 10 min) **24 V: 1 kW**
other duties, see curves on next page
Protection (linking excepted): IP 44
Standard VDE 530-1 and NFC 51 115

PUMP This Electro pump unit is fitted with a
Series 0 Pump Type : P 1 AAN 0000 F L 40 C01 of
capacity: 0,25 - 0,50 - 0,75 - 1 - 1,25 - 1,50 cc/rev
see data sheet **F.T R 0270**

RELAY (OPTION), see data sheet **F.T 00 1518**

ADAPTATOR (OPTION) for Inlet and Outlet ports
see data sheet **F.T 10 702**

For **CODIFICATION**, see data sheet **F.T R 0250**

MASS of the electro pump unit: 4,2 Kg

NOTA Fixing of the Micro Electro-Pump Unit by
using a collar support around the Motor
(Supplied by the customer)

PERFORMANCES Caractéristiques de Débit -
Pression - Puissance - Intensité
voir Fiches Techniques
F.T 00 1505 2/3 - 3/3

TEMPERATURE de FONCTIONNEMENT - 15 °C à + 80 °C

FLUIDE Huile minérale hydraulique I.S.O VG 27 à 68 cSt
Huile moteur SAE 10 W 30
Pour tout autre consulter nos Services Techniques

FONCTIONNEMENT Position horizontale ou verticale

ACCESSOIRES

MOTEUR Electrique C.C à aimants permanents
Ref.: **24 V: 116 001**
Puissance nominale Service Intermittent périodique
S3 (10% de 10 min) **24 V: 1 kW**
Autres services, voir courbes au verso
Protection (sauf raccordement): IP 44
Normes VDE 530-1 - NFE 51 115

POMPE Ce groupe est équipé de Pompes Série 0
Type : P 1 AAN 0000 F L 40 C01 de capacité: 0,25 - 0,50 -
0,75 - 1 - 1,25 - 1,50 cm³/t
voir Fiche Technique **F.T R 0270**

RELAIS (OPTION), voir Fiche Technique **F.T 00 1518**

ADAPTATEUR (OPTION) pour Orifices Pression et
Retour, voir Fiche Technique **F.T 10 702**

Pour **CODIFICATION**, voir Fiche Technique **F.T R 0250**

MASSE du groupe: 4,2 Kg

NOTA Fixation du Micro-Groupes Electro-Pompe par un
collier support autour du Moteur (Fourniture CLIENT)

LEISTUNGSDATEN Kennlinien Förderstrom -
Motorleistung - Stromstärke
Siehe Datenblätter **F.T 00 1505 2/3 - 3/3**

BETRIEBSTEMPERATUR - 15 °C bis + 80 °C

DRUCKMEDIUM Hydraulik-Mineralöl I.S.O VG 27
bei 68 cSt - Motoröl SAE 10 W 30
bei anderem Druckmedium wenden Sie sich bitte
an unsere Technische Abteilung

BETRIEB in horizontaler oder
vertikaler Einbaulage

ZUBEHÖRTEILE

MOTOR Gleichstrommotor mit permanenten
Magneten Ref.: **24 V: 116 001**
Nennleistung E.D. Aussetzbetrieb Spieldauer
E.D. **S3** (10 % von 10 min) **24 V: 1 kW**
andere Betriebe siehe Kennlinien auf Rückseite
Schutzart (ausser Anschlussklemmen) IP 44
Norm VDE 530 - 1 und NF C 51 115

PUMPE Diese Elektro-Pumpe ist mit einer Pumpe
der Reihe 0 ausgestattet : P 1 CLS 0000 F L40 C01
mit Fördervolumen: 0,25 - 0,50 - 0,75 - 1 - 1,25 -
1,50 cm³/U siehe Datenblatt **F.T R 0270**

RELAIS (OPTIONEN), siehe Datenblatt **F.T 001518**

ADAPTER (OPTIONEN), für Druck und
Rücklaufanschlüsse, siehe Datenblatt **F.T 10 702**

Für **BEZEICHNUNG**, siehe Datenblatt **F.T R 0250**

MASSE des Aggregats: 4,2 Kg

NOTA : Befestigung der Mikro-Elektropumpen
durch eine Schelle am Motor (vom Kunden
geliefert)

F.T 00 1505 1/3

(F.T R 0250)

DIRECT CURRENT MOTOR
NOMINAL POWER
S3 (10 % of 10 min)

References
Références
Referenzen

MOTEUR COURANT CONTINU 1 kW
PUISSANCE NOMINALE
S3 (10 % de 10 min)

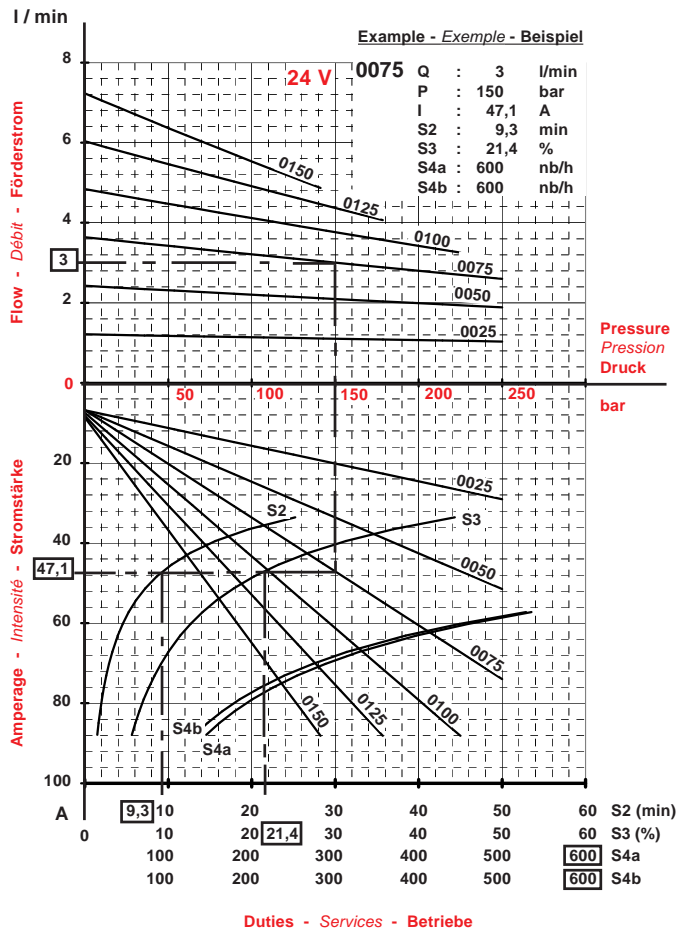
116 001

GLEICHSTROMMOTOR
NENNLEISTUNG
S3 (10 % von 10 min)

II	III
Sign	Sign
Signe	Signe
Zeichen	Zeichen

Code **HK 2**
Code
Kode

Dimension readings and approximate characteristics subject to modifications. Changes in drawings and approximate values reserved. Modifications and approximate values reserved.



F.T 00 1505 2/3

- S1: Continuous Duty
- S2: Temporary Duty (min)
- S3: Periodical Intermittent Duty (10% of 10 min)
- S4a - S4b: Intermittent Starting Duty

PC: Critical Moment (min)

Curves drawn with
a constant tension : Oil SHELL Tellus T46
Viscosity 46 cSt (± 10%) at 40 °C

Test temperature : Oil 40 °C
Ambient 20 °C

Characteristics given as an indication

Reading example — — —

- S1: Service Continu
- S2: Service Temporaire (min)
- S3: Service Intermittent Temporaire (10% de 10 min)
- S4a - S4b: Service Intermittent à démarrage

PC: Point Critique (min)

Courbes établies à
tension constante avec huile SHELL Tellus T46
Viscosité 46 cSt (± 10 %) à 40 °C

Température d'essais : Huile 40 °C
Ambiante 20 °C

Caractéristiques données à titre indicatif

Exemple de lecture — — —

- S1: Dauerbetrieb
- S2: Kurzzeitbetrieb (min)
- S3: Periodischer Aussetzbetrieb (10% von 10 min)
- S4a - S4b: Aussetzbetrieb mit Berücksichtigung des Anlaufs

PC: Kritischer Moment (min)

Kennlinien ausgearbeitet bei
konstanter Spannung mit : Öl SHELL Tellus T46
Viskosität 46 cSt (± 10%)
bei 40 °C

Versuchstemperatur : Öl 40 °C
Umgebung 20 °C

Kennwerte sind zu ihrer Orientierung angegeben

Lesbeispiel — — —

ELECTRO - HYDRAULIC CHARACTERISTICS
CARACTERISTIQUES ELECTRO - HYDRAULIQUES
ELEKTRO - HYDRAULISCHE KENNWERTE

MOTOR TYPE
MOTEUR TYPE
MOTOR TYP

HK 24 V : 1,2 kW

PUBLISHING
EDITION 02 / 2014
AUSGABE

I	II	III	IV	V	VI	VII	VIII	IX
03	AK	Signe Zeichen	C	Signe Zeichen	T	Signe Zeichen	XX	X

(F.T R 0250)

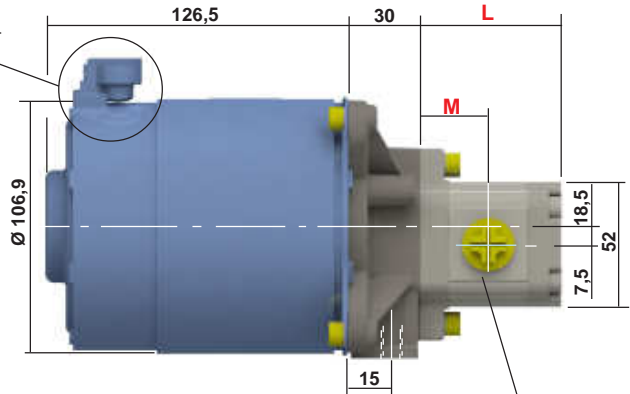
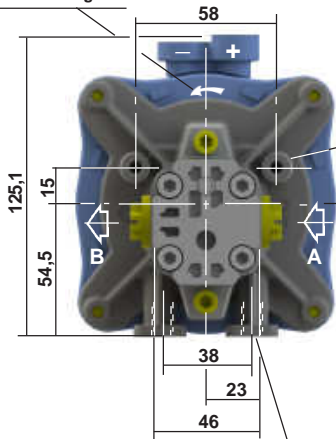
Direction of rotation
Sens de rotation
Drehrichtung

Terminals - Bornes - E. Anschlüsse

- M8 x 125
- + M6 x 100

(x2) M 6 x 1 effective depth
Profondeur utile 12
Nutztiefe

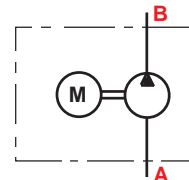
(x2) M 8 x 1,25 effective depth
Profondeur utile 10
Nutztiefe



Threaded ports: **INLET and OUTLET**
M 14 x 1,50 effective depth 12
Orifices taraudés: **ASPIRATION et REFOULEMENT**
M 14 x 1,50 Profondeur utile 12
Gewindeanschluss: **SAUGSEITE und DRUCKSEITE**
M 14 x 1,50 Nutztiefe 12

PUMP TYPE TYPE de POMPE PUMPE TYP	M	L
0025 - 0050 - 0075	25,2	52,6
0100 - 0125 - 0150	28,4	59

SYMBOL
SYMBOLE
SINNBILD



Dimension readings and approximate characteristics subject to modifications.
Ces dimensions et caractéristiques approximatifs sont réservés de modifications.
Änderungen inbezug auf Ausmasse und approximative Kennwerte vorbehalten.

PERFORMANCES Characteristics of Flow - Pressure - Power - Intensity - see data sheets
F.T 00 1504 2/3 - 3/3

working **TEMPERATURE** from -15 °C to + 80 °C

FLUID Mineral hydraulic oil I.S.O VG 27 to 68 cSt
Motor oil SAE 10 W 30 For any other fluid, please consult our Technical Departments

WORKING Horizontal or vertical position

ACCESSORIES

MOTOR D.C Electric motor with permanent magnets
Ref.: **12 V: 116 957 - 24 V: 116 956**
Nominal power Periodical and intermittent
Duty **S3** (10% of 10 min)
12 V: 0,9 kW - 24 V: 1,2 kW
other duties, see curves on next page
Protection (linking excepted): IP 44
Standard VDE 530-1 and NFC 51 115

PUMP This Electro pump unit is fitted with a Series 0 Pump Type : P 1 AAN 0000 F L 40 C01 of capacity: 0,25 - 0,50 - 0,75 - 1 - 1,25 - 1,50 cc/rev
see data sheet **F.T R 0270**

RELAY (OPTION), see data sheet **F.T 00 1518**

ADAPTATOR (OPTION) for Inlet and Outlet ports
see data sheet **F.T 10 702**

For **CODIFICATION**, see data sheet **F.T R 0250**

MASS of the electro pump unit: 4,2 Kg

NOTA Fixing of the Micro Electro-Pump Unit by using a collar support around the Motor (Supplied by the customer)

PERFORMANCES Caractéristiques de Débit - Pression - Puissance - Intensité voir Fiches Techniques
F.T 00 1504 2/3 - 3/3

TEMPERATURE de FONCTIONNEMENT -15 °C à + 80 °C

FLUIDE Huile minérale hydraulique I.S.O VG 27 à 68 cSt
Huile moteur SAE 10 W 30
Pour tout autre consulter nos Services Techniques

FONCTIONNEMENT Position horizontale ou verticale

ACCESSOIRES

MOTEUR Electrique C.C à aimants permanents
Ref.: **12 V: 116 957 - 24 V: 116 956**
Puissance nominale Service Intermittent périodique **S3** (10% de 10 min)
12 V: 0,9 kW - 24 V: 1,2 kW
Autres services, voir courbes au verso
Protection (sauf raccordement): IP 44
Normes VDE 530-1 - NF E 51 115

POMPE Ce groupe est équipé de Pompes Série 0
Type : P 1 AAN 0000 F L 40 C01 de capacité: 0,25 - 0,50 - 0,75 - 1 - 1,25 - 1,50 cm³/t
voir Fiche Technique **F.T R 0270**

RELAIS (OPTION), voir Fiche Technique **F.T 00 1518**

ADAPTATEUR (OPTION) pour Orifices Pression et Retour, voir Fiche Technique **F.T 10 702**

Pour **CODIFICATION**, voir Fiche Technique **F.T R 0250**

MASSE du groupe: 4,2 Kg

NOTA Fixation du Micro-Groupe Electro-Pompe par un collier support autour du Moteur (Fourniture CLIENT)

LEISTUNGSDATEN Kennlinien Förderstrom - Motorleistung - Stromstärke
Siehe Datenblätter **F.T 00 1504 2/3 - 3/3**

BETRIEBSTEMPERATUR -15 °C bis + 80 °C

DRUCKMEDIUM Hydraulik-Mineralöl I.S.O VG 27 bei 68 cSt - Motoröl SAE 10 W 30
bei anderem Druckmedium wenden Sie sich bitte an unsere Technische Abteilung

BETRIEB in horizontaler oder vertikaler Einbaulage

ZUBEHÖRTEILE

MOTOR Gleichstrommotor mit permanenten Magneten Ref.: **12 V: 116 957 - 24 V: 116 956**
Nennleistung E.D. Aussetzbetrieb Spieldauer
E.D. **S3** (10% von 10 min)
12 V: 0,9 kW - 24 V: 1,2 kW
andere Betriebe siehe Kennlinien auf Rückseite
Schutzart (ausser Anschlussklemmen) IP 44
Norm VDE 530-1 und NFC 51 115

PUMPE Diese Elektro-Pumpe ist mit einer Pumpe der Reihe 0 ausgestattet : P 1 CLS 0000 F L40 C01 mit Fördervolumen: 0,25 - 0,50 - 0,75 - 1 - 1,25 - 1,50 cm³/U siehe Datenblatt **F.T R 0270**

RELAIS (OPTIONEN), siehe Datenblatt **F.T 001518**

ADAPTER (OPTIONEN), für Druck und Rücklaufanschlüsse, siehe Datenblatt **F.T 10 702**

Für **BEZEICHNUNG**, siehe Datenblatt **F.T R 0250**

MASSE des Aggregats: 4,2 Kg

NOTA : Befestigung der Mikro-Elektropumpen durch eine Schelle am Motor (vom Kunden geliefert)

F.T 00 1504 1/3

(F.T R 0250)

DIRECT CURRENT MOTOR
NOMINAL POWER
S3 (10 % of 10 min)

References
Références
Referenzen

MOTEUR COURANT CONTINU **0,9 kW**
PUISSANCE NOMINALE
S3 (10 % de 10 min)

116 957

GLEICHSTROMMOTOR
NENNLEISTUNG
S3 (10 % von 10 min)

II	III
Sign	Sign
Signe	Signe
Zeichen	Zeichen

Code **AK** | **1**
Code
Kode

DIRECT CURRENT MOTOR
NOMINAL POWER
S3 (10 % of 10 min)

References
Références
Referenzen

MOTEUR COURANT CONTINU **1,2 kW**
PUISSANCE NOMINALE
S3 (10 % de 10 min)

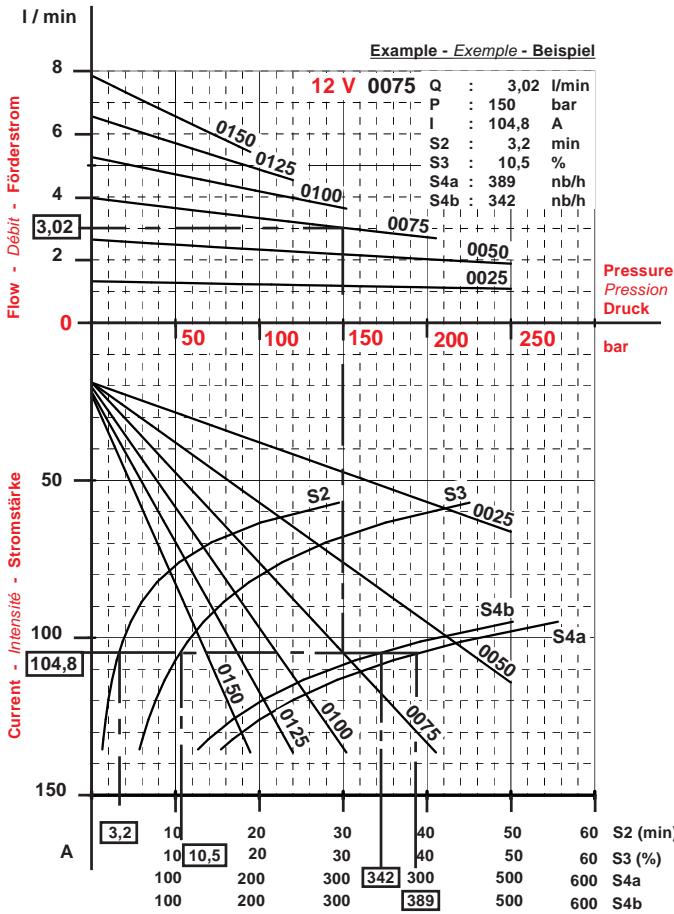
116 956

GLEICHSTROMMOTOR
NENNLEISTUNG
S3 (10 % von 10 min)

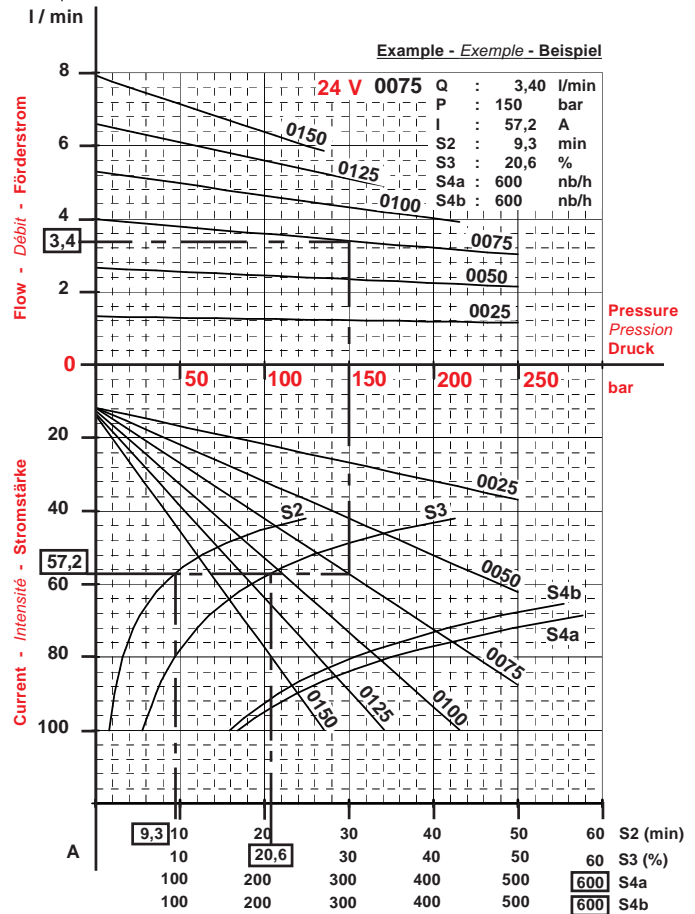
II	III
Sign	Sign
Signe	Signe
Zeichen	Zeichen

Code **AK** | **2**
Code
Kode

Dimension readings and approximate characteristics subject to modifications.
Cotes dimensionnelles et caractéristiques approximatives sous réserve de modifications.
Abmessungen und approximative Kennwerte vorbehalten.



Duties - Services - Betriebe



Duties - Services - Betriebe

F.T 00 1504 2/3

- S1: Continuous Duty
- S2: Temporary Duty (min)
- S3: Periodical Intermittent Duty (10% of 10 min)
- S4a - S4b: Intermittent Starting Duty

PC: Critical Moment (min)

Curves drawn with a constant tension: Oil SHELL Tellus T46
Viscosity 46 cSt (± 10%) at 40 °C

Test temperature: Oil 40 °C
Ambient 20 °C

Characteristics given as an indication

Reading example

- S1: Service Continu
- S2: Service Temporaire (min)
- S3: Service Intermittent Temporaire (10% de 10 min)
- S4a - S4b: Service Intermittent à démarrage

PC: Point Critique (min)

Courbes établies à tension constante avec huile SHELL Tellus T46
Viscosité 46 cSt (± 10 %) à 40 °C

Température d'essais: Huile 40 °C
Ambiante 20 °C

Caractéristiques données à titre indicatif

Exemple de lecture

- S1: Dauerbetrieb
- S2: Kurzzeitbetrieb (min)
- S3: Periodischer Aussetzbetrieb (10% von 10 min)
- S4a - S4b: Aussetzbetrieb mit Berücksichtigung des Anlaufs

PC: Kritischer Moment (min)

Kennlinien ausgearbeitet bei konstanter Spannung mit: Öl SHELL Tellus T46
Viskosität 46 cSt (± 10%) bei 40 °C

Versuchstemperatur: Öl 40 °C
Umgebung 20 °C

Kennwerte sind zu ihrer Orientierung angegeben

Lesebeispiel

ELECTRO - HYDRAULIC CHARACTERISTICS
CARACTERISTIQUES ELECTRO - HYDRAULIQUES
ELEKTRO - HYDRAULISCHE KENNWERTE

MOTOR TYPE
MOTEUR TYPE
MOTOR TYP

AK **12 V : 0,9 kW**
24 V : 1,2 kW

PUBLISHING
EDITION 02 / 2014
AUSGABE

(F.T R 0250)

References:
 Références:
 Referenzen:

Signe
II Signe
Zeichen

Signe
III Signe
Zeichen

12 V: 116 957

AK

1

References:
 Références:
 Referenzen:

Signe
II Signe
Zeichen

Signe
III Signe
Zeichen

24 V: 116 956

AK

2

PRESSURE - PRESSION - DRUCK

PRESSURE - PRESSION - DRUCK

PUMPS POMPES PUMPEN	5 bar PSI	50 bar PSI	100 bar PSI	150 bar PSI	175 bar PSI	200 bar PSI	225 bar PSI	250 bar PSI
---------------------------	--------------	---------------	----------------	----------------	----------------	----------------	----------------	----------------

	Q	1,32	1,27	1,22	1,18	1,15	1,13	1,11	1,08
	I	20	28,5	37,9	47,4	52,1	56,9	61,6	66,3
0025	S2	30	30	30	30	30	29,9	22,4	17,1
	S3	50	50	50	50	50	45,5	37,6	31,5
	S4a	600	600	600	600	600	600	600	600
	S4b	600	600	600	600	600	600	600	600

	Q	2,63	2,48	2,33	2,17	2,1	2,02	1,95	1,88
	I	20,9	38	57,1	76,1	85,6	95,2	104,7	114,2
0050	S2	30	30	29,5	10,4	6,8	4,6	3,3	2,4
	S3	50	50	45,1	22,6	17,1	13,3	10,6	8,6
	S4a	600	600	600	600	600	551	390	285
	S4b	600	600	600	600	600	497	344	245

	Q	3,93	3,64	3,33	3,02	2,87	2,72		
	I	21,8	47,6	76,2	104,8	119,1	133,5		
0075	S2	30	30	10,3	3,2	2	1,3		
	S3	50	50	22,6	10,5	7,7	5,9		
	S4a	600	600	600	389	245	163		
	S4b	600	600	600	342	209	135		

205 bar Maxi

	Q	5,21	4,72	4,18	3,65				
	I	24,2	58,6	96,8	135				
0100	S2	30	26,9	4,3	1,3				
	S3	50	42,4	12,7	5,7				
	S4a	600	600	518	156				
	S4b	600	600	465	129				

150 bar Maxi

	Q	6,48	5,7	4,87					
	I	26,7	69,6	117,4					
0125	S2	30	14,3	2,2					
	S3	50	28	8					
	S4a	600	600	259					
	S4b	600	600	221					

120 bar Maxi

	Q	7,72	6,56						
	I	28,9	82,9						
0150	S2	30	7,6						
	S3	50	18,5						
	S4a	600	600						
	S4b	600	600						

95 bar Maxi

5 bar PSI	50 bar PSI	100 bar PSI	150 bar PSI	175 bar PSI	200 bar PSI	225 bar PSI	250 bar PSI
--------------	---------------	----------------	----------------	----------------	----------------	----------------	----------------

	Q	1,42	1,38	1,34	1,3	1,28	1,26	1,24	1,22
	I	10,5	15	20	25,1	27,6	30,1	32,6	35,1
	S2	30	30	30	30	30	30	30	30
	S3	50	50	50	50	50	50	50	50
	S4a	600	600	600	600	600	600	600	600
	S4b	600	600	600	600	600	600	600	600

	Q	2,84	2,72	2,59	2,47	2,41	2,35	2,29	2,23
	I	11,4	20,5	30,6	40,7	45,7	50,8	55,8	60,9
	S2	30	30	30	27,4	18,9	13,6	10,1	7,7
	S3	50	50	50	45,7	34,8	27,2	21,8	17,8
	S4a	600	600	600	600	600	600	600	595
	S4b	600	600	600	600	600	600	600	553

	Q	4,24	4	3,74	3,49	3,37	3,24	3,12	3
	I	12,4	26	41,2	56,3	63,9	71,5	79,1	86,7
	S2	30	30	26,3	9,8	6,6	4,6	3,3	2,5
	S3	50	50	44,4	21,3	15,9	12,2	9,6	7,8
	S4a	600	600	600	600	600	505	363	269
	S4b	600	600	600	600	591	425	316	242

	Q	5,74	5,36	4,94	4,54	4,34	4,14		
	I	14,2	32,4	52,7	72,9	83	93,1		
	S2	30	30	12,1	4,3	2,9	2		
	S3	50	50	25	11,7	8,6	6,6		
	S4a	600	600	600	475	310	213		
	S4b	600	600	600	402	275	196		

215 bar Maxi

	Q	7,12	6,53	5,9	5,27				
	I	16,3	39	64,2	89,4				
	S2	30	30	6,5	2,3				
	S3	50	50	15,7	7,2				
	S4a	600	600	600	243				
	S4b	600	600	584	221				

170 bar Maxi

	Q	8,49	7,6	6,17					
	I	18,4	46,8	94,3					
	S2	30	17,5	1,9					
	S3	50	32,9	6,4					
	S4a	600	600	204					
	S4b	600	600	189					

135 bar Maxi

Flow in l / min
 Débit en l / min
 Fördermenge in l / min

Amperage
 Intensité en Ampères
 Stromstärke in Ampere

S1 Permanent
 Permanent
 Dauerbetrieb

S2 min

S3 % (10 min)

S4a Number of start / hour
 1 sec. work
 5 sec. stop
 Nb de démarrage / h
 1 sec. travail
 5 sec. arrêt
 Anzahl der Anläufe / h
 1 Sek. Arbeit
 5 Sek. Stillstand

S4b Number of start / hour
 1 sec. work
 1 sec. stop during 20 sec.
 Rest 40 sec.
 Nb de démarrage / h
 1 sec. travail
 1 sec. arrêt pendant 20 sec.
 Repos 40 sec.
 Anzahl der Anläufe / h
 1 Sek. Arbeit
 1 Sek. Stillstand während 20 Sek.
 Ruhe 40 Sek.

MAIN ELECTRO - HYDRAULIC CHARACTERISTICS
 OF MICRO ELECTRO - PUMPS

PRINCIPALES CARACTERISTIQUES ELECTRO -
 HYDRAULIQUES DES MICRO GROUPES ELECTRO-POMPES

HAUPTSÄCHLICHE ELEKTRO - HYDRAULISCHE
 LEISTUNGSDATEN FÜR MIKRO ELEKTRO-PUMPEN

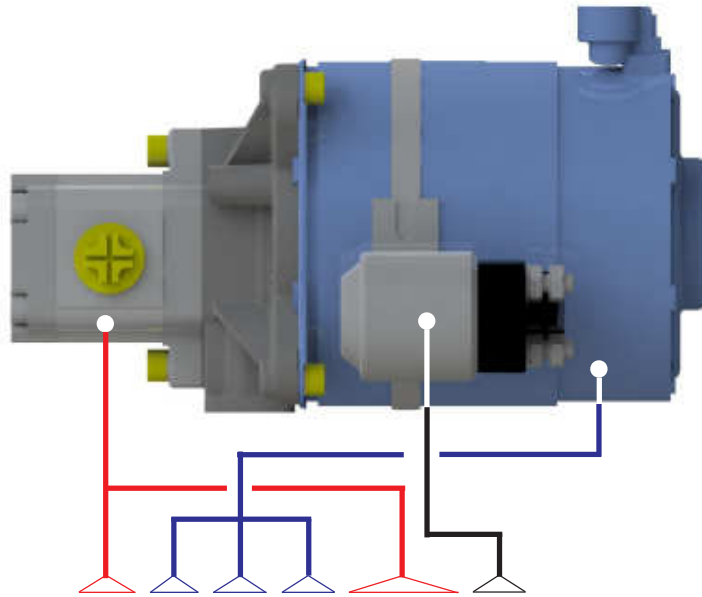
MOTOR

MOTEUR

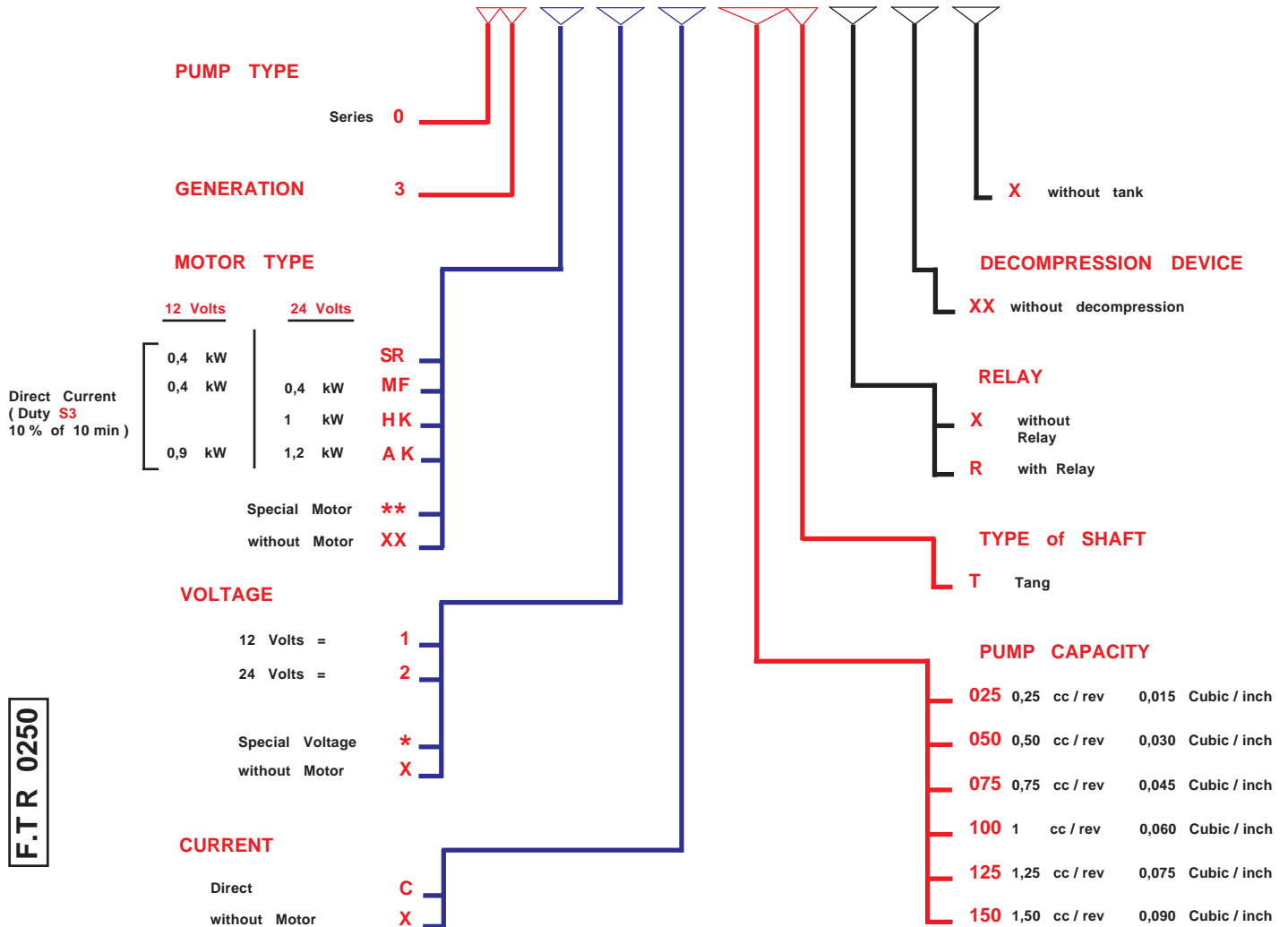
MOTOR

AK 12 V : 0,9 kW
 24 V : 1,2 kW

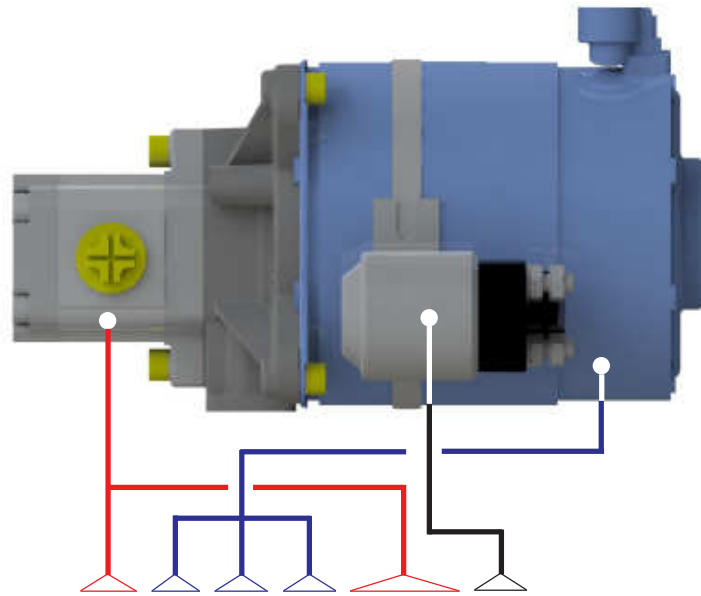
Dimension readings and approximative characteristics subject to modifications.



0	3	MF	1	C	075	T	R	XX	X
I Sign	II Sign	III Sign	IV Sign	V Sign	VI Sign	VII Sign	VIII Sign	IX Sign	



F.T.R 0250



0	3	MF	1	C	075	T	R	XX	X
I	II	III	IV	V	VI	VII	VIII	IX	
Signe	Signe	Signe	Signe	Signe	Signe	Signe	Signe	Signe	Signe

Cotes dimensionnelles et caractéristiques approximatives sous réserve de modifications.

TYPE de la POMPE

Série **0**

GENERATION

3

X Sans réservoir

TYPE de MOTEUR

12 Volts		24 Volts	
0,4 kW		0,4 kW	
0,4 kW		1 kW	
0,9 kW		1,2 kW	

SR

MF

HK

A K

Moteur spécial ******

Sans Moteur **XX**

DISPOSITIF de DECOMPRESSION

XX Sans dispositif de décompression

RELAIS

X Sans relais

R Avec Relais

TYPE d'ARBRE

T Tournevis

TENSION

12 Volts = **1**

24 Volts = **2**

Tension Spéciale *****

Sans Moteur **X**

CAPACITE de la POMPE

025 0,25 cm³ / t

050 0,50 cm³ / t

075 0,75 cm³ / t

100 1 cm³ / t

125 1,25 cm³ / t

150 1,50 cm³ / t

COURANT

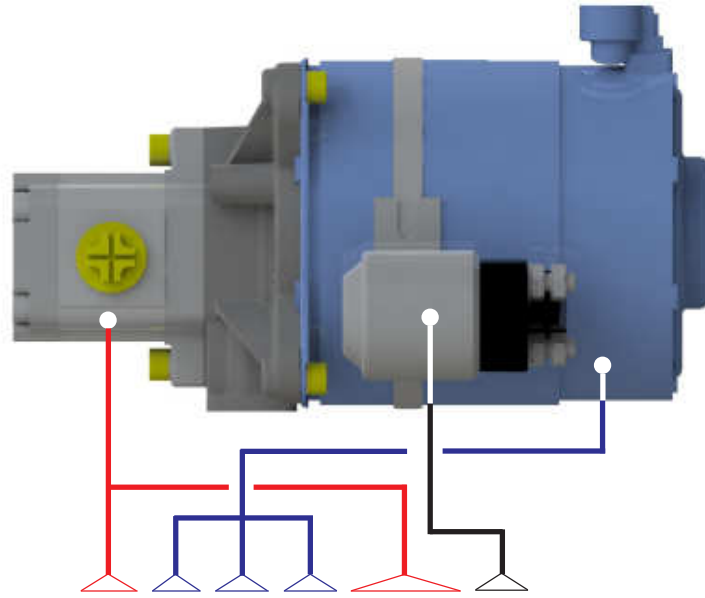
Continu **C**

Sans Moteur **X**

Courant Continu
(Service S3
10 % de 10 min)

F.T.R 0250

Änderungen inbezug auf Ausmasse und approximative Kennwerte vorbehalten.



0	3	MF	1	C	075	T	R	XX	X
I Zeichen	II Zeichen	III Zeichen	IV Zeichen	V Zeichen	VI Zeichen	VII Zeichen	VIII Zeichen	IX Zeichen	

PUMPEN-TYP

Reihe **0**

GENERATION

3

MOTOR-TYP

12 Volts		24 Volts	
0,4 kW		0,4 kW	
0,4 kW		1 kW	
0,9 kW		1,2 kW	

Gleichstrom
 (Betrieb **S3**
 10 % von 10 min)

Spezial Motor
 ohne Motor

SPANNUNG

12 Volts = **1**
 24 Volts = **2**

Spezial Spannung
 ohne Motor

STROMART

Gleichstrom
 ohne Motor

SR
MF
HK
AK

XX

1
2

X

C
X

BETÄTIGUNGSVORRICHTUNG

XX ohne Absenkventil

RELAIS

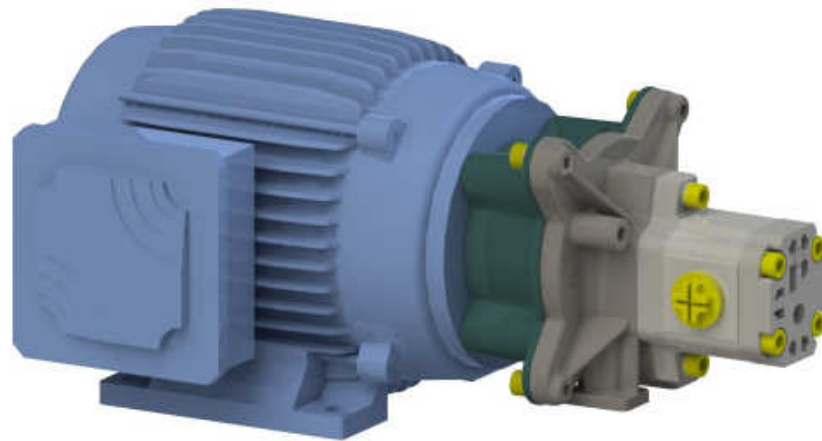
X ohne Relais
R mit Relais

WELLEN-TYP

T Mitnehmerzapfen

FÖRDERVOLUMEN der PUMPEN

- 025** 0,25 cm³ / U
- 050** 0,50 cm³ / U
- 075** 0,75 cm³ / U
- 100** 1 cm³ / U
- 125** 1,25 cm³ / U
- 150** 1,50 cm³ / U



**MICRO ELECTRO - PUMPS
ALTERNATING CURRENT**

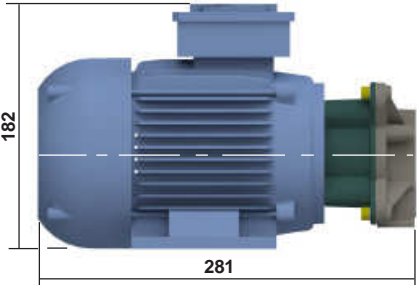
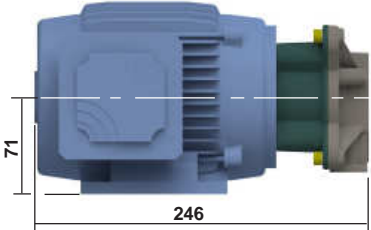
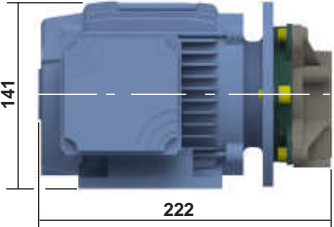
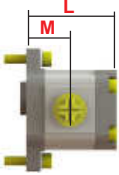
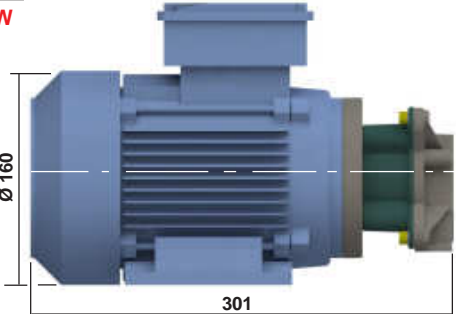
*MICRO GROUPES ELECTRO - POMPES
COURANT ALTERNATIF*

**MIKRO ELEKTRO - PUMPEN
WECHSELSTROM**

THREE - PHASE
TRIPHASE
3 - PHASIG

Dimension readings and approximate characteristics subject to modifications.
 Cotes dimensionnelles et caractéristiques approximatives sous réserve de modifications.
 Änderungen inbezug auf Ausmasse und approximative Kennwerte vorbehalten.

F.T.R 0271 1/4

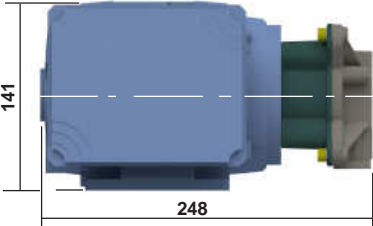
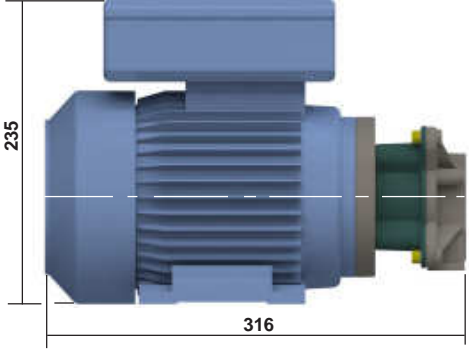
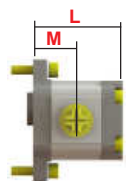
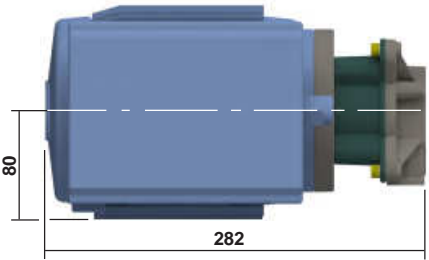
CHOICE of the MOTOR (II - III & IV Sign) CHOIX du MOTEUR (II - III & IV Signe) WAHL der MOTOR (II - III & IV Zeichen)	Type Type Typ	Duty Service E.D	CAPACITY PUMP (V & VI Sign) CAPACITE POMPE (V et VI Signe) FÖRDER - VOLUMEN PUMPE (V & VI Zeichen)																					
<p>NA 6 0,26 kW</p> 	71	S1																						
<p>NG 6 0,8 kW</p> <p>NH 6 1,1 kW</p> 	71	S3	<p>0025</p> <p>0050</p> <p>0075</p> <p>0100</p> <p>0125</p> <p>0150</p> <p>0200</p>																					
<p>NF 6 0,8 kW</p> <p>NP 6 1,1 kW</p> 	71	S3	 <table border="1" data-bbox="975 1659 1158 1720"> <tr> <td>PUMP POMPE PUMPE</td> <td>M</td> <td>L</td> </tr> </table>	PUMP POMPE PUMPE	M	L																		
PUMP POMPE PUMPE	M	L																						
<p>PC 6 1,1 kW</p> 	80	S1	<table border="1" data-bbox="975 1749 1158 1921"> <tr> <td>0025</td> <td>25,2</td> <td>52,6</td> </tr> <tr> <td>0050</td> <td></td> <td></td> </tr> <tr> <td>0075</td> <td></td> <td></td> </tr> <tr> <td>0100</td> <td>28,4</td> <td>59</td> </tr> <tr> <td>0125</td> <td></td> <td></td> </tr> <tr> <td>0150</td> <td></td> <td></td> </tr> <tr> <td>0200</td> <td>32,6</td> <td>67,5</td> </tr> </table>	0025	25,2	52,6	0050			0075			0100	28,4	59	0125			0150			0200	32,6	67,5
0025	25,2	52,6																						
0050																								
0075																								
0100	28,4	59																						
0125																								
0150																								
0200	32,6	67,5																						



Consult us for availability
 Disponible sur consultation
 Auf Anfrage verfügbar

SINGLE - PHASE
MONOPHASE
2 - PHASIG

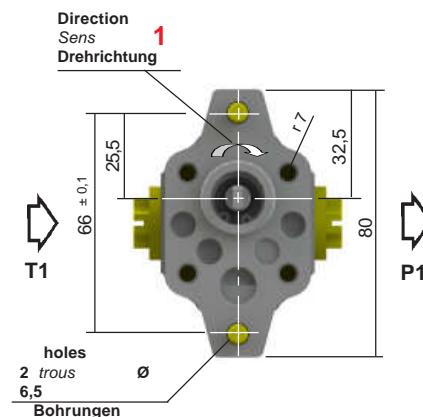
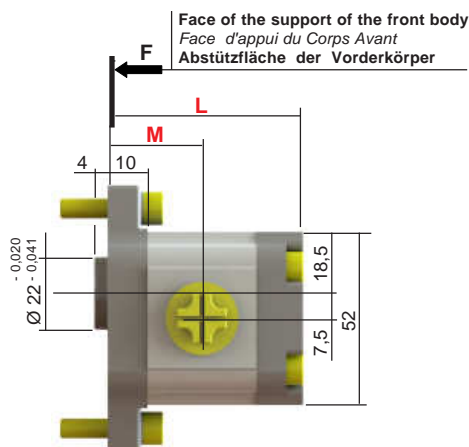
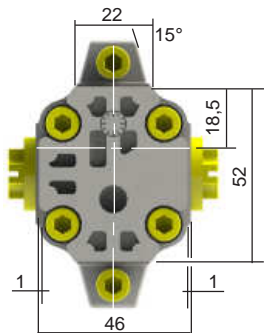
Dimension readings and approximate characteristics subject to modifications.
Cotes dimensionnelles et caractéristiques approximatives sous réserve de modifications.
Änderungen inbezug auf Ausmasse und approximative Kennwerte vorbehalten.

<p>CHOICE of the MOTOR (II - III & IV Sign) <i>CHOIX du MOTEUR (II - III & IV Signe)</i> WAHL der MOTOR (II - III & IV Zeichen)</p>	<p>Type Type Typ</p>	<p>Duty Service E.D</p>	<p>CAPACITY PUMP (V & VI Sign) <i>CAPACITE POMPE</i> (V et VI Signe) FÖRDER - VOLUMEN PUMPE (V & VI Zeichen)</p>																								
<p>NE 9 0,75 kW</p> 	<p>71</p>	<p>S3</p>	<p>0025 0050 0075 0100 0125 0150 0200</p>																								
<p>PA 9 0,75 kW</p> 	<p>80</p>	<p>S1</p>																									
<p>PG 9 1,1 kW</p> 	<p>80</p>	<p>S3</p>	<table border="1"> <thead> <tr> <th>PUMP POMPE PUMPE</th> <th>M</th> <th>L</th> </tr> </thead> <tbody> <tr> <td>0025</td> <td></td> <td></td> </tr> <tr> <td>0050</td> <td>25,2</td> <td>52,6</td> </tr> <tr> <td>0075</td> <td></td> <td></td> </tr> <tr> <td>0100</td> <td></td> <td></td> </tr> <tr> <td>0125</td> <td>28,4</td> <td>59</td> </tr> <tr> <td>0150</td> <td></td> <td></td> </tr> <tr> <td>0200</td> <td>32,6</td> <td>67,5</td> </tr> </tbody> </table>	PUMP POMPE PUMPE	M	L	0025			0050	25,2	52,6	0075			0100			0125	28,4	59	0150			0200	32,6	67,5
PUMP POMPE PUMPE	M	L																									
0025																											
0050	25,2	52,6																									
0075																											
0100																											
0125	28,4	59																									
0150																											
0200	32,6	67,5																									

F.T R 0271 2/4



Consult us for availability
Disponible sur consultation
Auf Anfrage verfügbar



Dimension readings and approximate characteristics subject to modifications.
Cotes dimensionnelles et caractéristiques approximatives sous réserve de modifications.
Änderungen inbezug auf Ausmasse und approximative Kennwerte vorbehalten.

CHOICE of the Capacity CHOIX de la Capacité WAHL der Fördervolumen	Dimensions Cotes Masse	
	L	M
0025 - 0050 - 0075	52,6	25,2
0100 - 0125 - 0150	59	28,4
0200	67,5	32,6

Seal Kits:
Pochettes de Joints:
Dichtungssätze:

Nitrile: K5073819

Viton: K5073820

(For manufacture to since march 1991)

(Pour les fabrications à partir de mars 1991)

(Anfertigung ab märz 1991)

Multiple geared pumps, see data sheet
Pompes Multicorps, voir Fiche Technique
Merfach - Zahnradpumpen, siehe
Datenblatt

F.T 00 1292

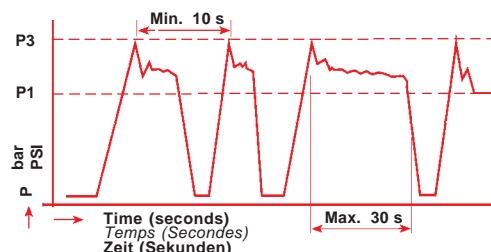
MODEL	Capacity cc / rev	PEACK PRESSURE bar	MAX WORKING PRESSURE bar	Maxi speed RPM	NOMINAL FLOW		Input power (kW) at 1000 RPM and 100 bar	Input torque at 100 bar and N.m	Approx. weight Kg
					at 1500 RPM l / min	at Maxi speed l / min			
MODELE	Capacité cm3 / t	PRESSION de POINTE bar	PRESSION de TRAVAIL MAXI bar	Vitesse Maxi t /min	DEBIT à 1500 t /min l / min	Théorique à vitesse Maxi l / min	Puissance absorbée en kW a 1000 t/min et 100 bar	Couple absorbé à 100 bar en m.daN	Masse approx. Kg
TYP	Förder- volumen cm3 / U	SPITZEN- DRUCK bar	HÖCHST- BETRIEBS- DRUCK bar	Max. Drehzahl U / min	MAX. FÖRDERMENGE		Leistungs- aufnahme in kW bei 1000 U / min und 100 bar	Aufge- nommenes Drehmoment bei 100 bar und M / Kg	Ca. gewicht Kg
					bei 1500 U / min l / min	bei Max. Drehzahl l / min			
0025	0,25	280	240	8000	0,37	2	0,05	0,47	0,42
0050	0,50	280	240	8000	0,75	4	0,10	0,94	0,42
0075	0,75	250	210	8000	1,12	6	0,15	1,40	0,42
0100	1	250	210	8000	1,50	8	0,20	1,87	0,45
0125	1,25	200	170	6000	1,87	7,5	0,25	2,34	0,45
0150	1,50	150	125	6000	2,25	9	0,29	2,81	0,45
0200	2	125	105	5000	3	10	0,39	3,74	0,50

F.T R 0271 3/4

P1 Maximum pressure in continuous duty.
Pression maximum en Service Continu.
Max. Dauerdruck

Maximum Pressure
Pression de pointe maxi
Max. Spitzendruck

P3 Allowable peak pressure.
Pointe de Pression Admissible.
Zulässiger Spitzendruck.



CHOICE of IMPLANTATIONS of PORTS
CHOIX de L'IMPLANTATION des ORIFICES
LOCHBILD deR FLANSCHANSCHLÜSSE

Capacity <i>Capacité</i> Förder- volumen	INLET <i>ASPIRATION (T)</i> SAUGSEITE					OUTLET <i>REFOULEMENT (T)</i> DRUCKSEITE				
	ØC	D	E	ØF	G	ØC	D	E	ØF	G
	0025 to - à - bis 0200				M14 x150	12				M14 x150

F

(Threaded)
(Taraudée)
(Bohrung)

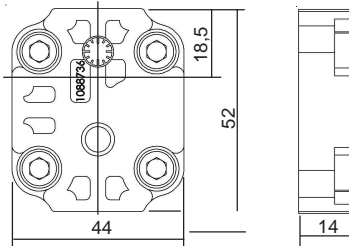


Ø F
effective depth
prof. utile G
Nutztiefe

REAR BODY - CORPS ARRIERE - HINTERKÖRPER

L

Standard



DRIVING SHAFT
ARBRES D'ENTRAINEMENT
ANTRIEBSWELLEN

Tapered
Cônique
Konisch

10

Straight Keyed
Cylindrique
Zylindrisch

20

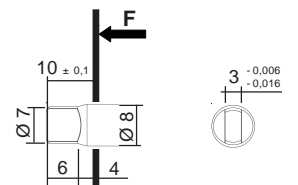
Splined
Cannelé
Zahnwelleprofil

30

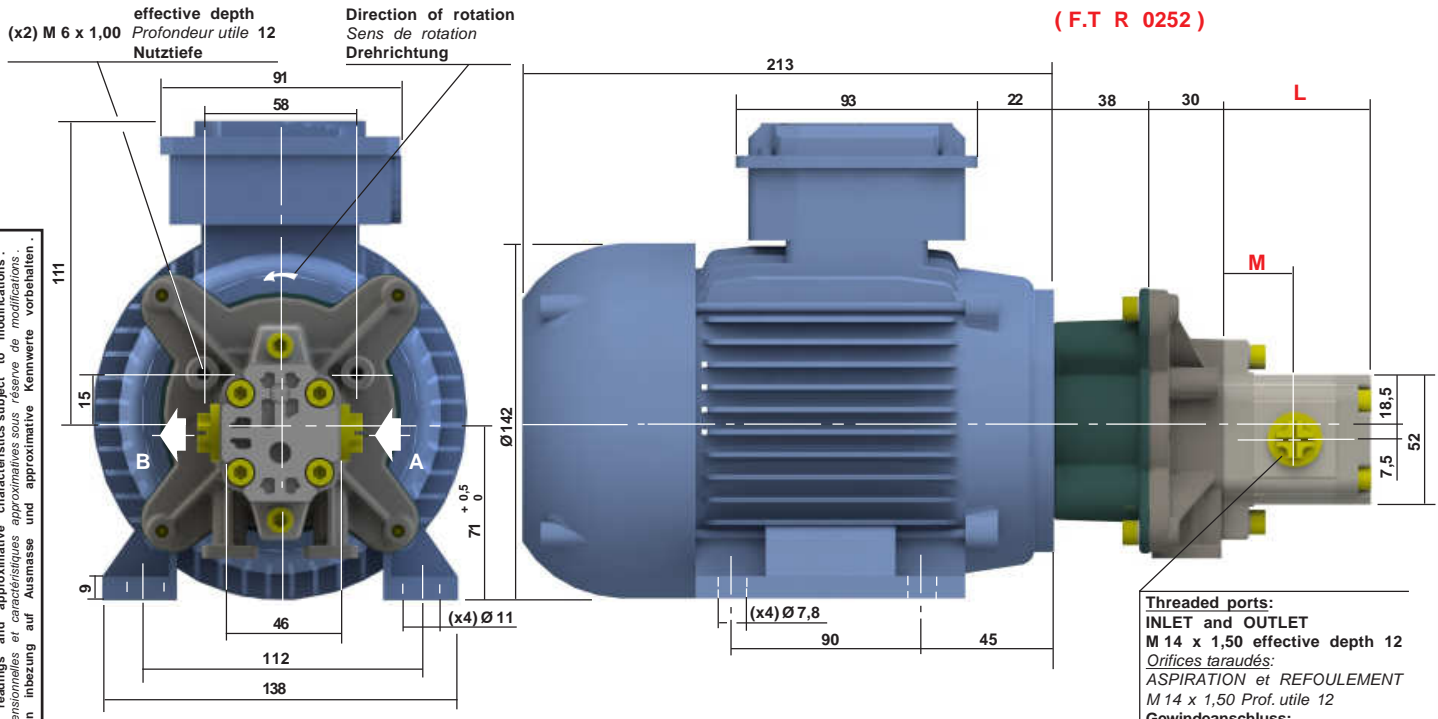
Tang
Tournevis
Mitnehmerapfen

40

C01



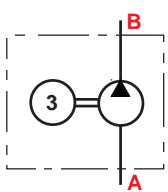
Maxi transmissible torque
Couple maxi transmissible
Maximal übertragbares Drehmoment
6 N.m



Dimension readings and approximate characteristics subject to modifications.
Cotes dimensionnelles et caractéristiques approximatives sous réserve de modifications.
Änderungen inbezug auf Ausmasse und approximative Kennwerte vorbehalten.

(F.T R 0252)

**SYMBOL
SYMBOLE
SINNBILD**



CODE	VOLTAGE	MOTOR REFERENCE	SPEED rev / min	POWER kW	DUTY	NOTA	MASSE Kg
CODE	TENSION	REFERENCE MOTEUR	VITESSE t / min	PUISSANCE kW	SERVICE	NOTA	MASSE Kg
KODE	SPANNUNG	MOTOR REFERENZ	DREHZAHL U / min	LEISTUNG kW	E.D	NOTA	MASSE Kg
NA 6	230/400	112 484	1500	0,26	S1	V	5,7

Consult us for availability
Disponible sur consultation
Auf Anfrage verfügbar

PUMP TYPE TYPE de POMPE PUMPE TYP	M	L
to 0025 bis 0075	25,2	52,6
to 0100 bis 0150	28,4	59
0200	32,6	67,5

PERFORMANCES Characteristics of Flow - Pressure - Power - Intensity see curves on the reverse side

working **TEMPERATURE** from - 15 °C to + 80 °C

FLUID Mineral hydraulic oil I.S.O VG 27 to 68 cSt
Motor oil SAE 10 W 30
For any other fluid , please consult our technical departments

WORKING Horizontal or vertical position

ACCESSORIES

MOTOR Three - Phase 50 Hz
Voltage 230 / 400 V -
Insulation class F - Heating 80 °C
Protection of Motor: tight to water pipe and to fine dusts IP 55
Tropicalized on request -
Motor in accordance with the BRITISH STANDARD BS 4999

PUMP This electro pump unit is fitted with a Series 0 Pump Type : P 1 AAN 0000 F L 40 C15 of capacity : 0,25 - 0,50 - 0,75 - 1 - 1,25 - 1,50 - 2 cc/rev see data sheet **F.T R 0271**

ADAPTATOR (OPTION) for Inlet and Outlet ports see data sheet **F.T 10 702**

For CODIFICATION, see data sheet **F.T.R 0252**

MASS of the electro pump set unit : ~ 9 Kg

PERFORMANCES Caractéristiques de débit - Pression - Puissance - Intensité voir Tableaux au verso

TEMPERATURE de FONCTIONNEMENT -15 °C à +80 °C

FLUIDE Huile minérale hydraulique I.S.O VG 27 à 68 cSt
Huile moteur SAE 10 W 30
Pour tout autre consulter nos Services Techniques

FONCTIONNEMENT Position horizontale ou verticale

ACCESSOIRES

MOTEUR Electrique Triphasé 50 Hz
Tension 230 / 400 V -
Isolation classe F - Echauffement 80 °C
Protection : Etanche à la lance et aux poussières fines IP 55 -
Tropicalisé sur demande -
Moteur conforme à la Norme NFC 51 115 -

POMPE Ce groupe est équipé de Pompes Série 0 Type : P 1 AAN 0000 F L 40 C15 de capacité : 0,25 - 0,50 - 0,75 - 1 - 1,25 - 1,50 - 2 cm3/t voir Fiche Technique **F.T R 0271**

ADAPTATEUR (OPTION) pour Orifices Pression et Retour , voir Fiche Technique **F.T 10 702**

Pour CODIFICATION , voir Fiche Technique **F.T.R 0252**

MASS du groupe : ~9 Kg

LEISTUNGSDATEN Kennlinien Förderstrom - Druck - Motorleistung - Stromstärke siehe Kennlinien auf Rückseite

BETRIEBSTEMPERATUR - 15 °C bis + 80 °C

DRUCKMEDIUM Hydraulik-Mineralöl I.S.O VG 27 bei 68 cSt - Motoröl SAE 10 W 30 bei anderem Druckmedium wenden Sie sich bitte an unsere Technische Abteilung

BETRIEB in horizontaler oder vertikaler Einbaulage

ZUBEHÖRTEILE

MOTOR 3 - PHASIG 50 Hz -
Spannungen 230 / 400 V
Isolierungsklasse F - Erwärmung 80 °C -
Motor - Schutzarten : vollkommen gegen Staub und Druckwasser IP 55 nach IEC
Tropfenfest auf Anfrage
Motor entspricht der Deutschen Norm VDE 0530

PUMPE Diese Elektro - Pumpe ist mit einer Pump der Reihe 0 ausgestattet : P 1 AAN 0000 F L 40 C15 mit Fördervolumen : 0,25 - 0,50 - 0,75 - 1 - 1,25 - 1,50 - 2 cm3/U siehe Datenblatt **F.T R 0271**

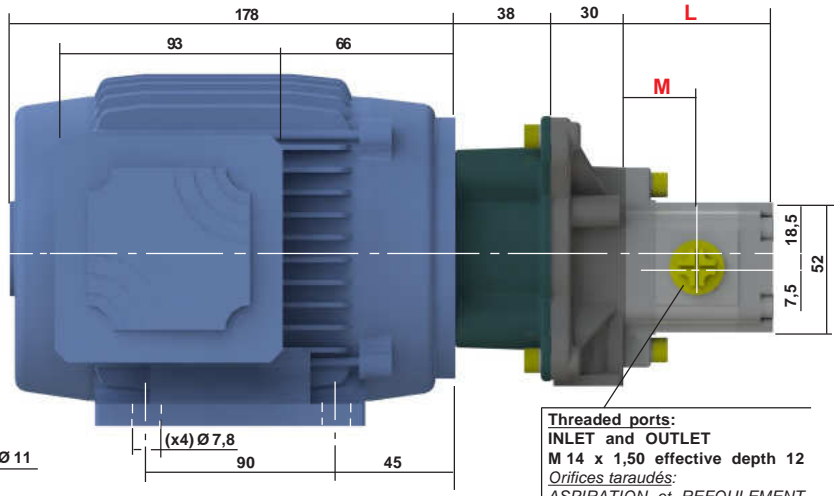
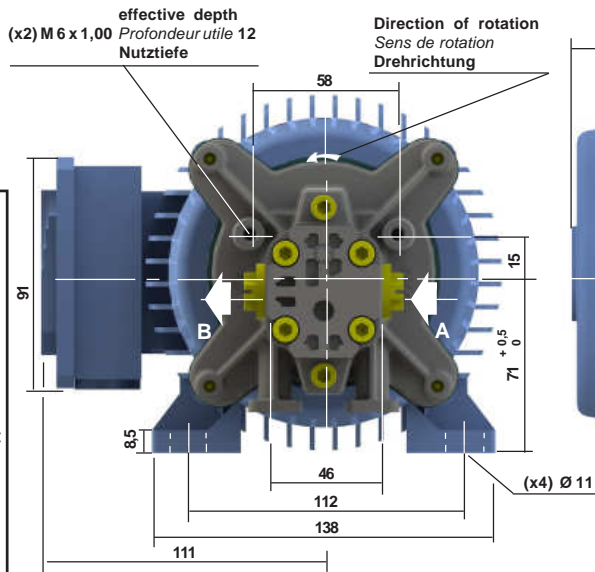
ADAPTER (OPTIONEN) , für Druck und Rücklaufanschlüsse , siehe Datenblatt **F.T 10 702**

Für BEZEICHNUNG , siehe Datenblatt **F.T R 0252**

MASS des Aggregats : ~ 9 Kg

F.T 00 1058

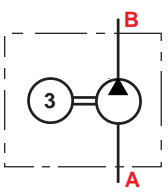
(F.T R 0252)



Threaded ports:
INLET and OUTLET
M 14 x 1,50 effective depth 12
Orifices taraudés:
ASPIRATION et REFOULEMENT
M 14 x 1,50 Prof. utile 12
Gewindeanschluss:
SAUGSEITE und DRUCKSEITE
M 14 x 1,50 Nutztiefe 12

Dimension readings and approximate characteristics subject to modifications.
Cotes dimensionnelles et caractéristiques approximatives sous réserve de modifications.
Änderungen inbezug auf Ausmasse und approximative Kennwerte vorbehalten.

**SYMBOL
SYMBOLE
SINNBILD**



CODE	VOLTAGE	MOTOR REFERENCE	SPEED rev / min	POWER kW	DUTY	NOTA	MASSE Kg
CODE	TENSION	REFERENCE MOTEUR	VITESSE t / min	PUISSANCE kW	SERVICE	NOTA	MASSE Kg
KODE	SPANNUNG	MOTOR REFERENZ	DREHZAHL U / min	LEISTUNG kW	E.D	NOTA	MASSE Kg
NG 6	230/400	112 423	3000	0,8	S3	NV	6
NH 6	230/400	112 120	3000	1,1	S3	NV	6,9

NV Not Cooled
Non Ventilé
nicht belüftet

PUMP TYPE TYPE de POMPE PUMPE TYP	M	L
to 0025 à 0075 bis	25,2	52,6
to 0100 à 0150 bis	28,4	59
0200	32,6	67,5

Consult us for availability
Disponible sur consultation
Auf Anfrage verfügbar

PERFORMANCES Characteristics of Flow - Pressure - Power - Intensity see curves on the reverse side

working **TEMPERATURE** from - 15 °C to + 80 °C

FLUID Mineral hydraulic oil I.S.O VG 27 to 68 cSt
Motor oil SAE 10 W 30
For any other fluid , please consult our technical departments

WORKING Horizontal or vertical position

ACCESSORIES

MOTOR Three - Phase 50 Hz
Voltage 230 / 400 V -
Insulation class F - Heating 80 °C
Protection of Motor : tight to water pipe and to fine dusts IP 55
Tropicalized on request -
Motor in accordance with the BRITISH STANDARD BS 4999

PUMP This electro pump unit is fitted with a Series 0 Pump Type : P 1 AAN 0000 F L 40 C15 of capacity : 0,25 - 0,50 - 0,75 - 1 - 1,25 - 1,50 - 2 cc/rev
see data sheet **F.T R 0271**

ADAPTATOR (OPTION) for Inlet and Outlet ports see data sheet **F.T 10 702**

For CODIFICATION, see data sheet **F.T.R 0252**

MASS of the electro pump set unit : ≈ 9 Kg

PERFORMANCES Caractéristiques de débit - Pression - Puissance - Intensité voir Tableaux au verso

TEMPERATURE de FONCTIONNEMENT -15 °C à +80 °C

FLUIDE Huile minérale hydraulique I.S.O VG 27 à 68 cSt
Huile moteur SAE 10 W 30
Pour tout autre consulter nos Services Techniques

FONCTIONNEMENT Position horizontale ou verticale

ACCESSOIRES

MOTEUR Electrique Triphasé 50 Hz
Tension 230 / 400 V -
Isolation classe F - Echauffement 80 °C
Protection : Etanche à la lance et aux poussières fines IP 55 -
Tropicalisé sur demande -
Moteur conforme à la Norme NFC 51 115 -

POMPE Ce groupe est équipé de Pompes Série 0 Type : P 1 AAN 0000 F L 40 C15 de capacité : 0,25 - 0,50 - 0,75 - 1 - 1,25 - 1,50 - 2 cm3/t voir Fiche Technique **F.T R 0271**

ADAPTATEUR (OPTION) pour Orifices Pression et Retour , voir Fiche Technique **F.T 10 702**

Pour CODIFICATION, voir Fiche Technique **F.T.R 0252**

MASS du groupe : ≈ 9 Kg

LEISTUNGSDATEN Kennlinien Förderstrom - Druck - Motorleistung - Stromstärke siehe Kennlinien auf Rückseite

BETRIEBSTEMPERATUR - 15 °C bis + 80 °C

DRUCKMEDIUM Hydraulik-Mineralöl I.S.O VG 27 bei 68 cSt - Motoröl SAE 10 W 30 bei anderem Druckmedium wenden Sie sich bitte an unsere Technische Abteilung

BETRIEB in horizontaler oder vertikaler Einbaulage

ZUBEHÖRTEILE

MOTOR 3 - PHASIG 50 Hz -
Spannungen 230 / 400 V
Isolierunsklasse F - Erwärmung 80 °C -
Motor - Schutzarten : vollkommen gegen Staub und Druckwasser IP 55 nach IEC
Tropenfest auf Anfrage
Motor entspricht der Deutschen Norm VDE 0530

PUMPE Diese Elektro - Pumpe ist mit einer Pump der Reihe 0 ausgestattet : P 1 AAN 0000 F L 40 C15 mit Fördervolumen : 0,25 - 0,50 - 0,75 - 1 - 1,25 - 1,50 - 2 cm3/U siehe Datenblatt **F.T R 0271**

ADAPTER (OPTIONEN) , für Druck und Rücklaufanschlüsse , siehe Datenblatt **F.T 10 702**

Für BEZEICHNUNG , siehe Datenblatt **F.T.R 0252**

MASS des Aggregats : ≈ 9 Kg

F.T 00 874 1/2

**CODIFICATION
 CODIFICATION
 BEZEICHNUNG**

I	II	III	IV	V	VI	VII	VIII	IX
03	NG	6	T	Sign Signe Zeichen	T			

(F.T R 0252)

PRESSURE - PRESSION - DRUCK

	PUMPS POMPES PUMPEN	5 bar	50 bar	100 bar	125 bar	150 bar	175 bar	200 bar	225 bar	250 bar	280 bar
		PSI	PSI	PSI	PSI	PSI	PSI	PSI	PSI	PSI	PSI
0025	Q	0,75	0,74	0,73	0,73	0,72	0,72	0,71	0,71	0,70	0,70
	I	1,00	1,05	1,10	1,12	1,15	1,17	1,20	1,22	1,25	1,30
	S3	50	50	50	50	50	50	50	50	50	50
	dBa	50	52	53	54	54	55	55	56	56	56
0050	Q	1,50	1,45	1,43	1,42	1,41	1,40	1,38	1,35	1,32	1,28
	I	1,00	1,07	1,20	1,25	1,30	1,35	1,40	1,50	1,60	1,70
	S3	50	50	50	44	35	27	21	17	14	10
	dBa	52	54	55	56	56	57	57	58	58	59
0075	Q	2,25	2,18	2,10	2,05	2,00	1,95				
	I	1,00	1,09	1,30	1,40	1,50	1,60				
	S3	50	50	35	24	17	12				
	dBa	53	56	57	58	58	59				
0100	Q	3,00	2,85	2,80	2,75						
	I	1,00	1,12	1,40	1,55						
	S3	50	50	22	14						
	dBa	55	59	60	61						
0125	Q	3,75	3,55	3,45							
	I	1,10	1,20	1,50							
	S3	50	44	14							
	dBa	57	61	61							
0150	Q	4,50	4,20	3,90							
	I	1,10	1,30	1,70							
	S3	50	35	10							
	dBa	58	62	63							
0200	Q	6,00	5,50								
	I	1,10	1,40								
	S3	50	21								
	dBa	59	63								

Dimension readings and approximate characteristics subject to modifications.
 Cotes dimensionnelles et caractéristiques approximatives sous réserve de modifications.
 Änderungen inbezug auf Ausmasse und approximative Kennwerte vorbehalten.

**CODIFICATION
 CODIFICATION
 BEZEICHNUNG**

I	II	III	IV	V	VI	VII	VIII	IX
03	NH	6	T	Sign Signe Zeichen	T			

(F.T R 0252)

PRESSURE - PRESSION - DRUCK

	PUMPS POMPES PUMPEN	5 bar	50 bar	100 bar	125 bar	150 bar	175 bar	200 bar	225 bar	250 bar	280 bar
		PSI	PSI	PSI	PSI	PSI	PSI	PSI	PSI	PSI	PSI
0025	Q	0,75	0,74	0,73	0,73	0,72	0,72	0,71	0,71	0,70	0,70
	I	1,10	1,15	1,20	1,22	1,25	1,27	1,30	1,32	1,35	1,40
	S3	50	50	50	50	50	50	50	50	50	50
	dBa	52	53	54	55	55	56	56	57	57	57
0050	Q	1,50	1,47	1,45	1,44	1,43	1,42	1,40	1,37	1,34	1,30
	I	1,10	1,17	1,30	1,35	1,40	1,45	1,50	1,60	1,70	1,80
	S3	50	50	50	50	50	43	38	32	27	21
	dBa	54	55	56	57	57	58	58	59	59	60
0075	Q	2,25	2,20	2,15	2,13	2,10	2,05	2,00	1,90	1,85	
	I	1,10	1,20	1,40	1,50	1,60	1,80	1,95	2,10	2,30	
	S3	50	50	50	39	32	24	19	15	11	
	dBa	56	57	58	59	59	60	61	62	63	
0100	Q	3,00	2,95	2,90	2,85	2,80	2,75	2,70			
	I	1,10	1,25	1,50	1,65	1,80	2,10	2,40			
	S3	50	50	38	28	20	14	10			
	dBa	58	60	61	62	62	63	64			
0125	Q	3,75	3,60	3,55	3,50	3,45					
	I	1,20	1,30	1,70	1,95	2,20					
	S3	50	50	28	18	12					
	dBa	60	62	62	63	64					
0150	Q	4,50	4,30	4,10	4,00						
	I	1,20	1,40	1,90	2,20						
	S3	50	50	20	12						
	dBa	61	63	64	65						
0200	Q	6,00	5,70	5,40							
	I	1,20	1,60	2,30							
	S3	50	37	10							
	dBa	62	64	66							

Q
 Flow in l/min
 Débit en l/min
 Fördermenge in l/min

I
 Amperage
 Intensité en Ampères
 Stromstärke in Ampere

S3 % (10 min)

dBa
 Noise at 1 meter
 Bruit à 1 mètre
 Schalldruck bei
 1 Meter Abstand

**DUTIES
 SERVICES
 E.D**

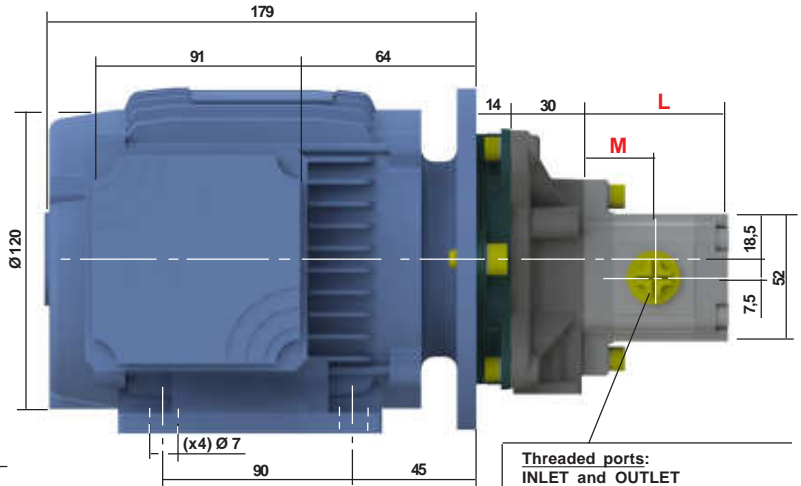
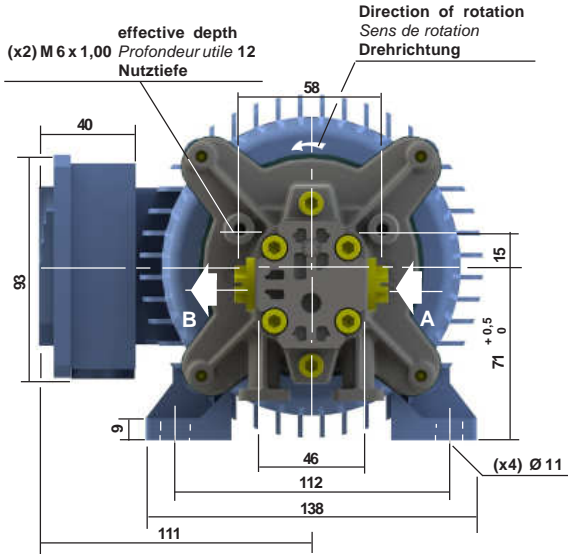
F.T 00 874 2/2

**MAIN ELECTRO - HYDRAULIC CHARACTERISTICS OF
 MICRO ELECTRO PUMPS**

*PRINCIPALES CARACTERISTIQUES ELECTRO - HYDRAULIQUES
 DES MICRO - GROUPES ELECTRO - POMPES*

**HAUPTSÄCHLICHE ELEKTRO - HYDRAULISCHE
 LEISTUNGSDATEN FÜR MIKRO ELEKTRO - PUMPEN**

(F.T R 0252)

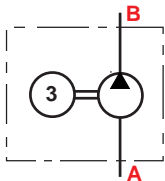


NV no Cooled
non Ventilé
nicht Belüftet

Threaded ports:
INLET and OUTLET
M 14 x 1,50 effective depth 12
Orifices taraudés:
ASPIRATION et REFOULEMENT
M 14 x 1,50 Prof. utile 12
Gewindeanschluss:
SAUGSEITE und DRUCKSEITE
M 14 x 1,50 Nutztiefe 12

Dimension readings and approximate characteristics subject to modifications.
Cotes dimensionnelles et caractéristiques approximatives sous réserve de modifications.
Änderungen inbezug auf Ausmasse und approximative Kennwerte vorbehalten.

SYMBOL
SYMBOLE
SINNBILD



CODE	VOLTAGE	MOTOR REFERENCE	SPEED rev / min	POWER kW	DUTY	NOTA	MASSE Kg
CODE	CODE	REFERENCE MOTEUR	VITESSE t/min	PUISSANCE kW	SERVICE	NOTA	MASSE Kg
KODE	SPANNUNG	MOTOR REFERENZ	DREHZAHL U / min	LEISTUNG kW	E.D	NOTA	MASSE Kg
NF 6	230/400	112 873	3000	0,80	S3	NV	6
NP 6	230/400	112 872	3000	1,10	S3	NV	6,9

PUMP TYPE TYPE de POMPE PUMPE TYP	M	L
to 0025 à 0075 bis	25,2	52,6
to 0100 à 0150 bis	28,4	59
0200	32,6	67,5

PERFORMANCES Characteristics of Flow - Pressure - Power - Intensity see curves on the reverse side

working TEMPERATURE from -15 °C to + 80 °C

FLUID Mineral hydraulic oil I.S.O VG 27 to 68 cSt
Motor oil SAE 10 W 30
For any other fluid , please consult our technical departments

WORKING Horizontal or vertical position

ACCESSORIES

MOTOR Three - Phase 50 Hz
Voltage 220 / 380 V -
Insulation class F - Heating 80 °C
Protection of Motor : tight to water pipe and to fine dusts IP 55
Tropicalized on request -
Motor in accordance with the BRITISH STANDARD BS 4999

PUMP This electro pump unit is fitted with a Series 0 Pump Type : P 1 AAN 0000 F L 40 C15 of capacity : 0,25 - 0,50 - 0,75 - 1 - 1,25 - 1,50 - 2 cc/rev see data sheet **F.T R 0271**

ADAPTATOR (OPTION) for Inlet and Outlet ports see data sheet **F.T 10 702**

For CODIFICATION, see data sheet **F.T.R 0252**

MASS of the electro pump set unit : ≈ 9 Kg

PERFORMANCES Caractéristiques de débit - Pression - Puissance - Intensité voir Tableaux au verso

TEMPERATURE de FONCTIONNEMENT -15 °C à +80 °C

FLUIDE Huile minérale hydraulique I.S.O VG 27 à 68 cSt
Huile moteur SAE 10 W 30
Pour tout autre consulter nos Services Techniques

FONCTIONNEMENT Position horizontale ou verticale

ACCESSOIRES

MOTEUR Electrique Triphasé 50 Hz
Tension 220 / 380 V -
Isolation classe F - Echauffement 80 °C
Protection : Etanche à la lance et aux poussières fines IP 55 -
Tropicalisé sur demande -
Moteur conforme à la Norme NFC 51 115 -

POMPE Ce groupe est équipé de Pompes Série 0 Type : P 1 AAN 0000 F L 40 C15 de capacité : 0,25 - 0,50 - 0,75 - 1 - 1,25 - 1,50 - 2 cm³/t voir Fiche Technique **F.T R 0271**

ADAPTATEUR (OPTION) pour Orifices Pression et Retour , voir Fiche Technique **F.T 10 702**

Pour CODIFICATION, voir Fiche Technique **F.T.R 0252**

MASSE du groupe : ≈ 9 Kg

LEISTUNGSDATEN Kennlinien Förderstrom - Druck - Motorleistung - Stromstärke siehe Kennlinien auf Rückseite

BETRIEBSTEMPERATUR -15 °C bis +80 °C

DRUCKMEDIUM Hydraulik-Mineralöl I.S.O VG 27 bei 68 cSt - Motoröl SAE 10 W 30 bei anderem Druckmedium wenden Sie sich bitte an unsere Technische Abteilung

BETRIEB in horizontaler oder vertikaler Einbaulage

ZUBEHÖRTEILE

MOTOR 3 - PHASIG 50 Hz -
Spannungen 220 / 380 V
Isolierungsklasse F - Erwärmung 80 °C -
Motor - Schutzarten : vollkommen gegen Staub und Druckwasser IP 55 nach IEC
Tropfenfest auf Anfrage
Motor entspricht der Deutschen Norm VDE 0530

PUMPE Diese Elektro - Pumpe ist mit einer Pump der Reihe 0 ausgestattet : P 1 AAN 0000 F L 40 C15 mit Fördervolumen : 0,25 - 0,50 - 0,75 - 1 - 1,25 - 1,50 - 2 cm³/U siehe Datenblatt **F.T R 0271**

ADAPTER (OPTIONEN) , für Druck und Rücklaufanschlüsse , siehe Datenblatt **F.T 10 702**

Für BEZEICHNUNG , siehe Datenblatt **F.T R 0252**

MASSE des Aggregats : ≈ 9 Kg

F.T 00 1060 1/2

I	II	III	IV	V	VI	VII	VIII	IX	
03	NF	6	T	Sign Signe Zeichen	T	X	X	X	(F.T R 0252)

PRESSURE - PRESSION - DRUCK

		5 bar	50 bar	100 bar	125 bar	150 bar	175 bar	200 bar	225 bar	250 bar	280 bar
PUMPS		72	725	1450	1810	2175	2540	2900	3260	3630	4060
POMPES		PSI	PSI	PSI	PSI	PSI	PSI	PSI	PSI	PSI	PSI
PUMPEN		PSI	PSI	PSI	PSI	PSI	PSI	PSI	PSI	PSI	PSI
0025	Q	0,75	0,74	0,73	0,73	0,72	0,72	0,71	0,71	0,70	0,70
	I	1,00	1,05	1,10	1,12	1,15	1,17	1,20	1,22	1,25	1,30
	S3	50	50	50	50	50	50	50	50	50	50
	dBa	50	52	53	54	54	55	55	56	56	56
0050	Q	1,50	1,45	1,43	1,42	1,41	1,40	1,38	1,35	1,32	1,28
	I	1,00	1,07	1,20	1,25	1,30	1,35	1,40	1,50	1,60	1,70
	S3	50	50	50	44	35	27	21	17	14	10
	dBa	52	54	55	56	56	57	57	58	58	59
0075	Q	2,25	2,18	2,10	2,05	2,00	1,95				
	I	1,00	1,09	1,30	1,40	1,50	1,60				
	S3	50	50	35	24	17	12				
	dBa	53	56	57	58	58	59				
0100	Q	3,00	2,85	2,80	2,75						
	I	1,00	1,12	1,40	1,55						
	S3	50	50	22	14						
	dBa	55	59	60	61						
0125	Q	3,75	3,55	3,45							
	I	1,10	1,20	1,50							
	S3	50	44	14							
	dBa	57	61	61							
0150	Q	4,50	4,20	3,90							
	I	1,10	1,30	1,70							
	S3	50	35	10							
	dBa	58	62	63							
0200	Q	6,00	5,50								
	I	1,10	1,40								
	S3	50	21								
	dBa	59	63								

I	II	III	IV	V	VI	VII	VIII	IX	
03	NP	6	T	Sign Signe Zeichen	T	X	X	X	(F.T R 0252)

PRESSURE - PRESSION - DRUCK

		5 bar	50 bar	100 bar	125 bar	150 bar	175 bar	200 bar	225 bar	250 bar	280 bar
PUMPS		72	725	1450	1810	2175	2540	2900	3260	3630	4060
POMPES		PSI	PSI	PSI	PSI	PSI	PSI	PSI	PSI	PSI	PSI
PUMPEN		PSI	PSI	PSI	PSI	PSI	PSI	PSI	PSI	PSI	PSI
0025	Q	0,75	0,74	0,73	0,73	0,72	0,72	0,71	0,71	0,70	0,70
	I	1,10	1,15	1,20	1,22	1,25	1,27	1,30	1,32	1,35	1,40
	S3	50	50	50	50	50	50	50	50	50	50
	dBa	52	53	54	55	55	56	56	57	57	57
0050	Q	1,50	1,47	1,45	1,44	1,43	1,42	1,40	1,37	1,34	1,30
	I	1,10	1,17	1,30	1,35	1,40	1,45	1,50	1,60	1,70	1,80
	S3	50	50	50	50	50	43	38	32	27	21
	dBa	54	55	56	57	57	58	58	59	59	60
0075	Q	2,25	2,20	2,15	2,13	2,10	2,05	2,00	1,90	1,85	
	I	1,10	1,20	1,40	1,50	1,60	1,80	1,95	2,10	2,30	
	S3	50	50	50	39	32	24	19	15	11	
	dBa	56	57	58	59	59	60	61	62	63	
0100	Q	3,00	2,95	2,90	2,85	2,80	2,75	2,70			
	I	1,10	1,25	1,50	1,65	1,80	2,10	2,40			
	S3	50	50	38	28	20	14	10			
	dBa	58	60	61	62	62	63	64			
0125	Q	3,75	3,60	3,55	3,50	3,45					
	I	1,20	1,30	1,70	1,95	2,20					
	S3	50	50	28	18	12					
	dBa	60	62	62	63	64					
0150	Q	4,50	4,30	4,10	4,00						
	I	1,20	1,40	1,90	2,20						
	S3	50	50	20	12						
	dBa	61	63	64	65						
0200	Q	6,00	5,70	5,40							
	I	1,20	1,60	2,30							
	S3	50	37	10							
	dBa	62	64	66							

Q
Flow in l/min
Débit en l/min
Fördermenge in l/min

I
Amperage
Intensité en Ampères
Stromstärke in Ampere

DUTIES SERVICES E.D

S3 % (10 min)

dBa
Noise at 1 meter
Bruit à 1 mètre
Schalldruck bei 1 Meter Abstand

F.T 00 1060 2/2

MAIN ELECTRO-HYDRAULIC CHARACTERISTICS OF MICRO ELECTRO PUMPS

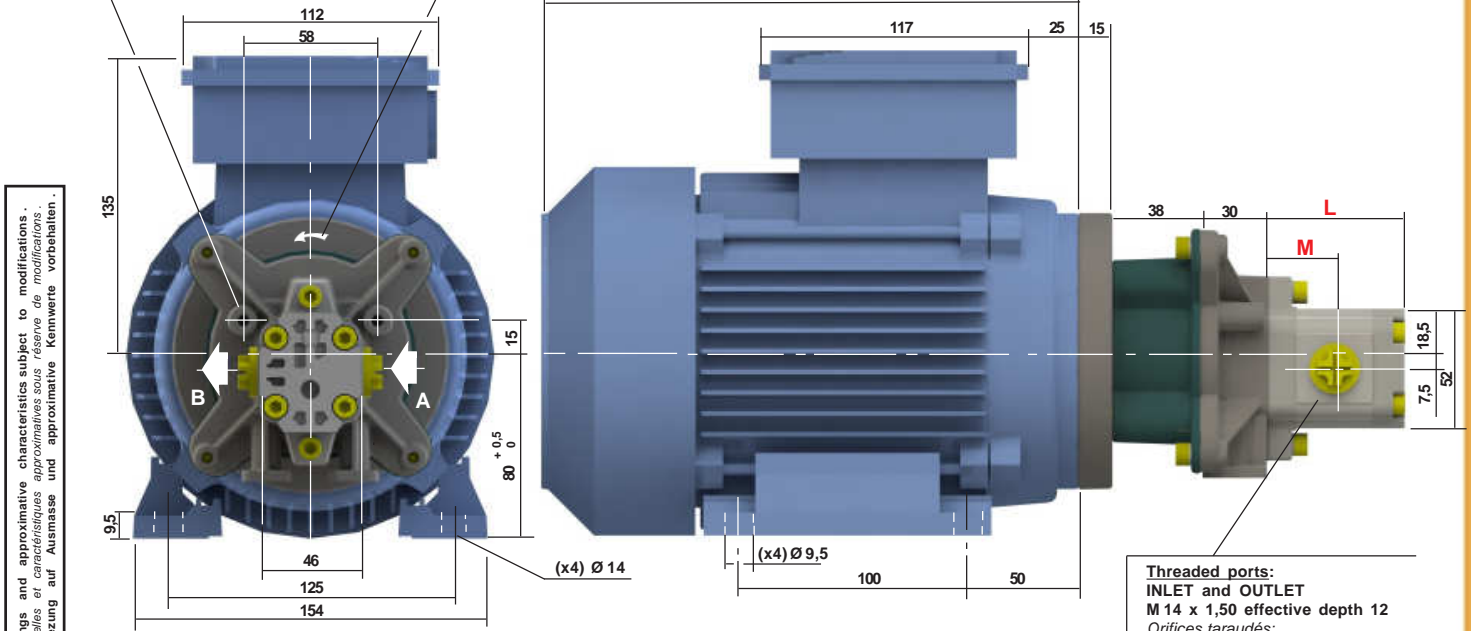
PRINCIPALES CARACTERISTIQUES ELECTRO - HYDRAULIQUES DES MICRO - GROUPES ELECTRO POMPES

HAUPTSÄCHLICHE ELEKTRO-HYDRAULISCHE LEISTUNGSDATEN FÜR MIKRO-ELEKTROPUMPEN

effective depth
(x2) M 6 x 1,00
Profondeur utile 12
Nutztiefe

Direction of rotation
Sens de rotation
Drehrichtung

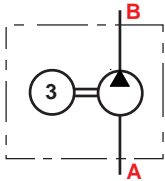
(F.T R 0252)



Dimension readings and approximate characteristics subject to modifications.
Cotes dimensionnelles et caractéristiques approximatives sous réserve de modifications.
Änderungen inbezug auf Ausmasse und approximative Kennwerte vorbehalten.

Threaded ports:
INLET and OUTLET
M 14 x 1,50 effective depth 12
Orifices taraudés:
ASPIRATION et REFOULEMENT
M 14 x 1,50 Prof. utile 12
Gewindeanschluss:
SAUGSEITE und DRUCKSEITE
M 14 x 1,50 Nutztiefe 12

**SYMBOL
SYMBOLE
SINNBILD**



V Cooled
Ventilé
Belüftet

CODE	VOLTAGE	MOTOR REFERENCE	SPEED rev / min	POWER kW	DUTY	NOTA	MASSE Kg
CODE	CODE	REFERENCE MOTEUR	VITESSE t/min	PUISSANCE kW	SERVICE	NOTA	MASSE Kg
KODE	SPANNUNG	MOTOR REFERENZ	DREHZAHL U / min	LEISTUNG kW	E.D	NOTA	MASSE Kg
PC 6	230/400	112 644	1500	1,1	S1	V	6

PUMP TYPE TYPE de POMPE PUMPE TYP	M	L
to 0025 à 0075 bis	25,2	52,6
to 0100 à 0150 bis	28,4	59
0200	32,6	67,5

Consult us for availability
Disponible sur consultation
Auf Anfrage verfügbar

PERFORMANCES Characteristics of Flow - Pressure - Power - Intensity see curves on the reverse side

working **TEMPERATURE** from - 15 °C to + 80 °C

FLUID Mineral hydraulic oil I.S.O VG 27 to 68 cSt
Motor oil SAE 10 W 30
For any other fluid , please consult our technical departments

WORKING Horizontal or vertical position

ACCESSORIES

MOTOR Three - Phase 50 Hz
Voltage 230 / 400 V -
Insulation class F - Heating 80 °C
Protection of Motor : tight to water pipe and to fine dusts IP 55
Tropicalized on request -
Motor in accordance with the BRITISH STANDARD BS 4999

PUMP This electro pump unit is fitted with a Series 0 Pump Type : P 1 AAN 0000 F L 40 C15 of capacity : 0,25 - 0,50 - 0,75 - 1 - 1,25 - 1,50 - 2 cc/rev see data sheet **F.T R 0271**

ADAPTATOR (OPTION) for Inlet and Outlet ports see data sheet **F.T 10 702**

For CODIFICATION, see data sheet **F.T.R 0252**

MASS of the electro pump set unit : ≈ 9 Kg

PERFORMANCES Caractéristiques de débit - Pression - Puissance - Intensité voir Tableaux au verso

TEMPERATURE de FONCTIONNEMENT -15 °C à +80 °C

FLUIDE Huile minérale hydraulique I.S.O VG 27 à 68 cSt
Huile moteur SAE 10 W 30
Pour tout autre consulter nos Services Techniques

FONCTIONNEMENT Position horizontale ou verticale

ACCESSOIRES

MOTEUR Electrique Triphasé 50 Hz
Tension 230 / 400 V -
Isolation classe F - Echauffement 80 °C
Protection : Etanche à la lance et aux poussières fines IP 55 -
Tropicalisé sur demande -
Moteur conforme à la Norme NFC 51 115 -

POMPE Ce groupe est équipé de Pompes Série 0 Type : P 1 AAN 0000 F L 40 C15 de capacité : 0,25 - 0,50 - 0,75 - 1 - 1,25 - 1,50 - 2 cm3/t voir Fiche Technique **F.T R 0271**

ADAPTATEUR (OPTION) pour Orifices Pression et Retour , voir Fiche Technique **F.T 10 702**

Pour CODIFICATION, voir Fiche Technique **F.T.R 0252**

MASS du groupe : ≈ 9 Kg

LEISTUNGSDATEN Kennlinien Förderstrom - Druck - Motorleistung - Stromstärke siehe Kennlinien auf Rückseite

BETRIEBSTEMPERATUR - 15 °C bis + 80 °C

DRUCKMEDIUM Hydraulik-Mineralöl I.S.O VG 27 bei 68 cSt - Motoröl SAE 10 W 30 bei anderem Druckmedium wenden Sie sich bitte an unsere Technische Abteilung

BETRIEB in horizontaler oder vertikaler Einbaulage

ZUBEHÖRTEILE

MOTOR 3 - PHASIG 50 Hz -
Spannungen 230 / 400 V
Isolierungsklasse F - Erwärmung 80 °C -
Motor - Schutzarten : vollkommen gegen Staub und Druckwasser IP 55 nach IEC
Tropfenfest auf Anfrage
Motor entspricht der Deutschen Norm VDE 0530

PUMPE Diese Elektro - Pumpe ist mit einer Pump der Reihe 0 ausgestattet : P 1 AAN 0000 F L 40 C15 mit Fördervolumen : 0,25 - 0,50 - 0,75 - 1 - 1,25 - 1,50 - 2 cm3/U siehe Datenblatt **F.T R 0271**

ADAPTER (OPTIONEN), für Druck und Rücklaufanschlüsse , siehe Datenblatt **F.T 10 702**

Für BEZEICHNUNG, siehe Datenblatt **F.T.R 0252**

MASS des Aggregats : ≈ 9 Kg

F.T 00 1517

**MICRO ELECTRO - PUMPS
MICRO - GROUPES ELECTRO - POMPES
MIKRO ELEKTRO - PUMPEN**

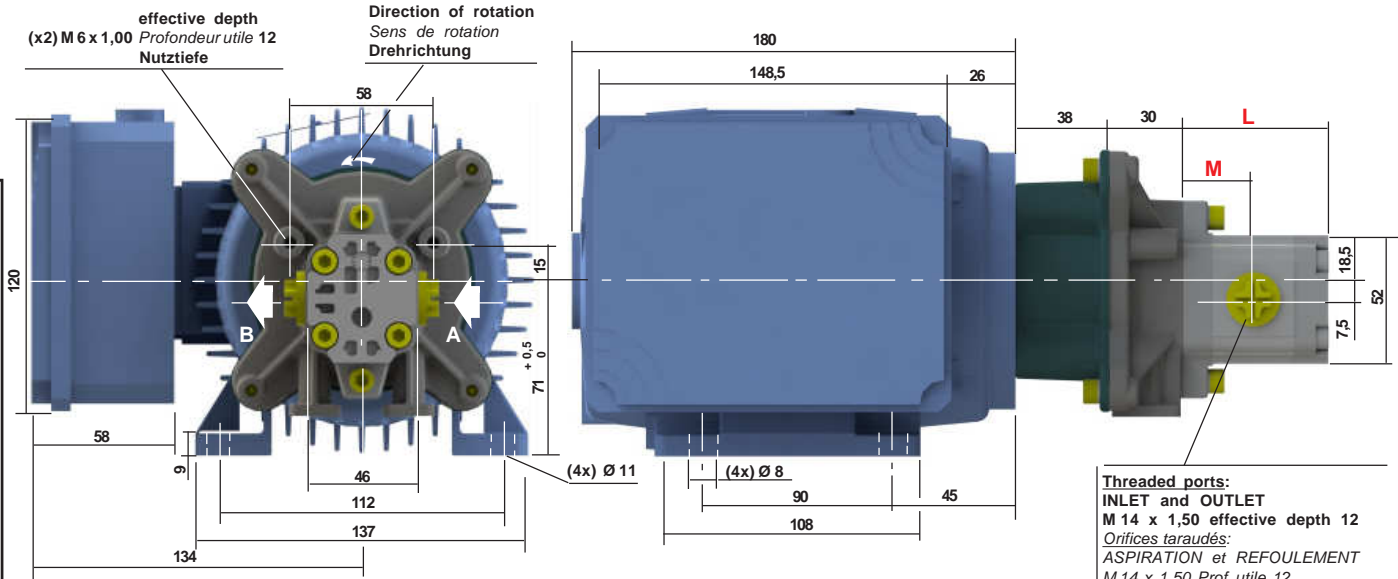
**SERIES THREE-PHASE TYPE
SERIE 0 TRIPHASE TYPE 80
REIHE 3 PHASIG TYP**

**DUTY SERVICE S1
E.D** PUBLISHING EDITION 02 / 2014
AUSGABE

THRE - PHASE MOTOR - MOTEUR TRIPHASE - 3 - PHASIG MOTOR PC 6 1,1 kW

(F.T R 0252)

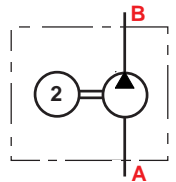
Dimension readings and approximate characteristics subject to modifications.
Cotes dimensionnelles et caractéristiques approximatives sous réserve de modifications.
Änderungen inbezug auf Ausmasse und approximative Kennwerte vorbehalten.



Threaded ports:
INLET and OUTLET
M 14 x 1,50 effective depth 12
Orifices taraudés:
ASPIRATION et REFOULEMENT
M 14 x 1,50 Prof. utile 12
Gewindeanschluss:
SAUGSEITE und DRUCKSEITE
M 14 x 1,50 Nutztiefe 12

NV no Cooled
non Ventilé
nicht Belüftet

SYMBOL
SYMBOLE
SINNBILD



CODE	VOLTAGE	MOTOR REFERENCE	SPEED rev / min	POWER kW	DUTY	NOTA	MASSE Kg
CODE	CODE	REFERENCE MOTEUR	VITESSE t/min	PUISSANCE kW	SERVICE	NOTA	MASSE Kg
KODE	SPANNUNG	MOTOR REFERENZ	DREHZAHL U / min	LEISTUNG kW	E.D	NOTA	MASSE Kg
NE 9	230	112 644	2800	0,75	S3	NV	8,5

PUMP TYPE TYPE de POMPE PUMPE TYP	M	L
to 0025 à 0075 bis	25,2	52,6
to 0100 à 0150 bis	28,4	59
0200	32,6	67,5

Consult us for availability
Disponible sur consultation
Auf Anfrage verfügbar

PERFORMANCES Characteristics of Flow - Pressure - Power - Intensity see curves on the reverse side

working **TEMPERATURE** from - 15 °C to + 80 °C

FLUID Mineral hydraulic oil I.S.O VG 27 to 68 cSt
Motor oil SAE 10 W 30
For any other fluid , please consult our technical departments

WORKING Horizontal or vertical position

ACCESSORIES

MOTOR Singlephase 50 Hz and 60 Hz.
Voltage 110 and 230 V.
Insulation class F - Heating 80 °C.
Protection of motor: Tight to water pipe and to fine dusts IP 55.
Tropicalized on request.
Motor in accordance with the BRITISH STANDARD BS 4999.

PUMP This electro pump unit is fitted with a Series 0 Pump Type: P 1 AAN 0000 FL 40 C15 of capacity: 0,25 - 0,50 - 0,75 - 1 - 1,25 - 1,50 - 2 cc/rev see data sheet **F.T R 0271**

ADAPTATOR (OPTION) for Inlet and Outlet ports see data sheet **F.T 10 702**

For CODIFICATION, see data sheet **F.T R 0252**

MASS of the electro pump set unit: ~ 9 Kg

PERFORMANCES Caractéristiques de débit - Pression - Puissance - Intensité voir Tableaux au verso

TEMPERATURE de FONCTIONNEMENT -15 °C à +80 °C

FLUIDE Huile minérale hydraulique I.S.O VG 27 à 68 cSt
Huile moteur SAE 10 W 30
Pour tout autre consulter nos Services Techniques

FONCTIONNEMENT Position horizontale ou verticale

ACCESSOIRES

MOTEUR Electrique Monophasé 50 Hz et 60 Hz.
Tension 110 et 230 V.
Isolation classe F - Echauffement 80 °C.
Protection: Etanche à la lance et aux poussières fines IP 55.
Tropicalisé sur demande.
Moteur conforme à la Norme NFC 51 115.

POMPE Ce groupe est équipé de Pompes Série 0 Type: P 1 AAN 0000 FL 40 C15 de capacité: 0,25 - 0,50 - 0,75 - 1 - 1,25 - 1,50 - 2 cm3/t voir Fiche Technique **F.T R 0271**

ADAPTATEUR (OPTION) pour Orifices Pression et Retour, voir Fiche Technique **F.T 10 702**

Pour CODIFICATION, voir Fiche Technique **F.T R 0252**

MASS du groupe: ~ 9Kg

LEISTUNGSDATEN Kennlinien Förderstrom - Druck - Motorleistung - Stromstärke siehe Kennlinien auf Rückseite

BETRIEBSTEMPERATUR - 15 °C bis + 80 °C

DRUCKMEDIUM Hydraulik-Mineralöl I.S.O VG 27 bei 68 cSt - Motoröl SAE 10 W 30 bei anderem Druckmedium wenden Sie sich bitte an unsere Technische Abteilung

BETRIEB in horizontaler oder vertikaler Einbaulage

ZUBEHÖRTEILE

MOTOR EINPHASIG 50 Hz und 60 Hz.
Spannungen 110 und 230 V.
Isolierungsklasse F. Erwärmung 80 °C.
Motor-Schutzarten: vollkommen gegen staub und Druckwasser IP 55 nach IEC trockenfest auf anfrage.
motor entspricht der deutschen Norm VDE 0530.

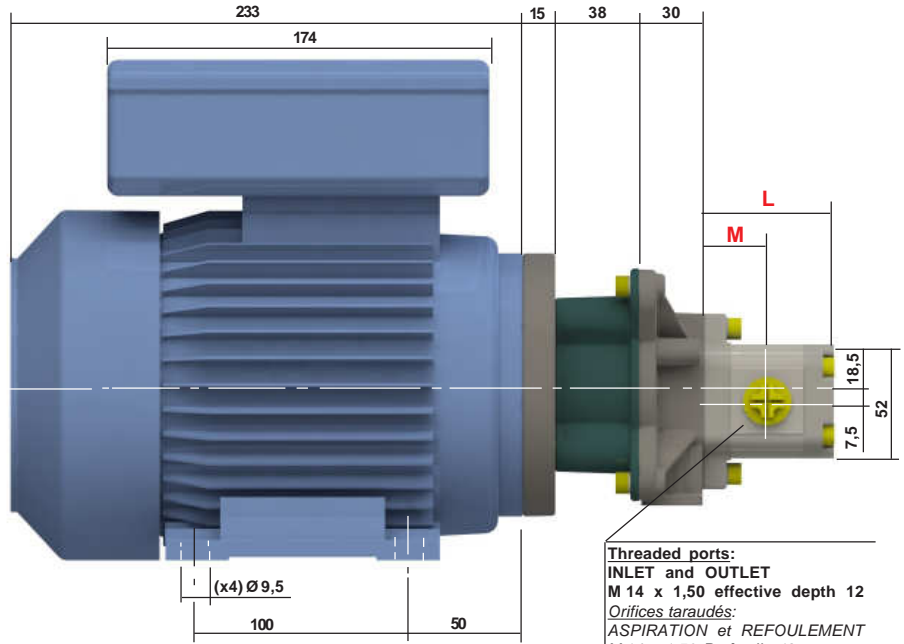
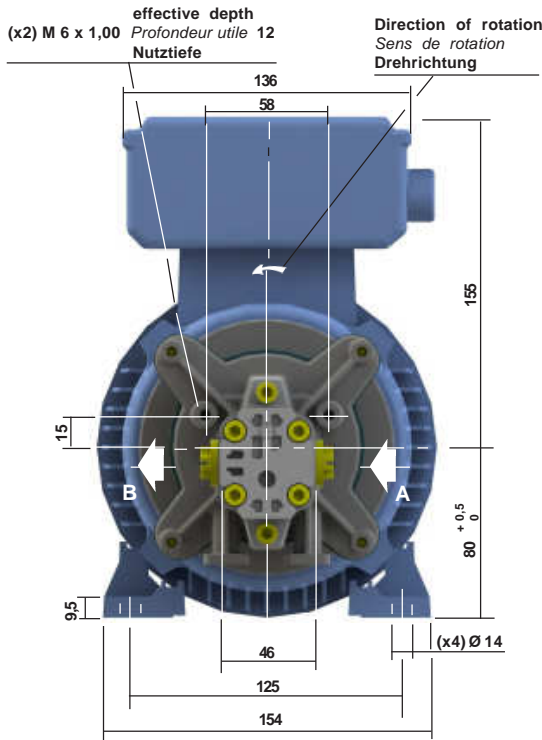
PUMPE Diese Elektro - Pumpe ist mit einer Pump der Reihe 0 ausgestattet: P 1 AAN 0000 F L 40 C15 mit Fördervolumen: 0,25 - 0,50 - 0,75 - 1 - 1,25 - 1,50 - 2 cm3/U siehe Datenblatt **F.T R 0271**

ADAPTER (OPTIONEN) , für Druck und Rücklaufanschlüsse, siehe Datenblatt **F.T 10 702**

Für BEZEICHNUNG, siehe Datenblatt **F.T R 0252**

MASS des Aggregats: ~ 9 Kg

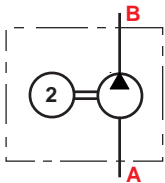
(F.T R 0252)



Threaded ports:
INLET and OUTLET
M 14 x 1,50 effective depth 12
Orifices taraudés:
ASPIRATION et REFOULEMENT
M 14 x 1,50 Prof. utile 12
Gewindeanschluss:
SAUGSEITE und DRUCKSEITE
M 14 x 1,50 Nutztiefe 12

V Cooled
Ventilé
belüftet

**SYMBOL
SYMBOLE
SINNBILD**



CODE	VOLTAGE	MOTOR REFERENCE	SPEED rev / min	POWER kW	DUTY	NOTA	MASSE Kg
CODE	TENSION	REFERENCE MOTEUR	VITESSE t / min	PUISSANCE kW	SERVICE	NOTA	MASSE Kg
KODE	SPANNUNG	MOTOR REFERENZ	DREHZAHL U / min	LEISTUNG kW	E.D	NOTA	MASSE Kg
PA 9	230	112 437	3000	0,75	S1	V	5,7

Consult us for availability
Disponible sur consultation
Auf Anfrage verfügbar

PUMP TYPE TYPE de POMPE PUMPE TYP	M	L
to 0025 à 0075 bis	25,2	52,6
to 0100 à 0150 bis	28,4	59
0200	32,6	67,5

Dimension readings and approximate characteristics subject to modifications
Cotes dimensionnelles et caractéristiques approximatives sous réserve de modifications
Änderungen inbezug auf Ausmasse und approximative Kennwerte vorbehalten.

PERFORMANCES Characteristics of Flow - Pressure - Power - Intensity see curves on the reverse side

working TEMPERATURE from -15 °C to + 80 °C

FLUID Mineral hydraulic oil I.S.O VG 27 to 68 cSt
Motor oil SAE 10 W 30
For any other fluid , please consult our technical departments

WORKING Horizontal or vertical position

ACCESSORIES

MOTOR Singlephase 50 Hz
Voltage 230 / 400 V -
Insulation class F - Heating 80 °C
Protection of Motor : tight to water pipe and to fine dusts IP55
Tropicalized on request -
Motor in accordance with the BRITISH STANDARD BS 4999

PUMP This electro pump unit is fitted with a Series 0 Pump Type : P 1 AAN 0000 F L 40 C15 of capacity : 0,25 - 0,50 - 0,75 - 1 - 1,25 - 1,50 - 2 cc/rev see data sheet **F.T R 0271**

ADAPTATOR (OPTION) for Inlet and Outlet ports see data sheet **F.T 10 702**

For CODIFICATION, see data sheet **F.T.R 0252**

MASS of the electro pump set unit : ≈ 9 Kg

PERFORMANCES Caractéristiques de débit - Pression - Puissance - Intensité voir Tableaux au verso

TEMPERATURE de FONCTIONNEMENT -15 °C à + 80 °C

FLUIDE Huile minérale hydraulique I.S.O VG 27 à 68 cSt
Huile moteur SAE 10 W 30
Pour tout autre consulter nos Services Techniques

FONCTIONNEMENT Position horizontale ou verticale

ACCESSOIRES

MOTEUR Electrique Monophasé 50 Hz
Tension 230 / 400 V -
Isolation classe F - Echauffement 80 °C
Protection : Etanche à la lance et aux poussières fines IP 55 -
Tropicalisé sur demande -
Moteur conforme à la Norme NFC 51 115 -

POMPE Ce groupe est équipé de Pompes Série 0 Type : P 1 AAN 0000 FL 40 C15 de capacité : 0,25 - 0,50 - 0,75 - 1 - 1,25 - 1,50 - 2 cm³/t voir Fiche Technique **F.T R 0271**

ADAPTATEUR (OPTION) pour Orifices Pression et Retour , voir Fiche Technique **F.T 10 702**

Pour CODIFICATION, voir Fiche Technique **F.T.R 0252**

MASS du groupe : ≈ 9 Kg

LEISTUNGSDATEN Kennlinien Förderstrom - Druck - Motorleistung - Stromstärke siehe Kennlinien auf Rückseite

BETRIEBSTEMPERATUR - 15 °C bis + 80 °C

DRUCKMEDIUM Hydraulik-Mineralöl I.S.O VG 27 bei 68 cSt - Motoröl SAE 10 W 30 bei anderem Druckmedium wenden Sie sich bitte an unsere Technische Abteilung

BETRIEB in horizontaler oder vertikaler Einbaulage

ZUBEHÖRTEILE

MOTOR 2 - PHASIG 50 Hz -
Spannungen 230 / 400 V
Isolierungsklasse F - Erwärmung 80 °C -
Motor - Schutzarten: vollkommen gegen Staub und Druckwasser IP 55 nach IEC
Tropfenfest auf Anfrage
Motor entspricht der Deutschen Norm VDE 0530

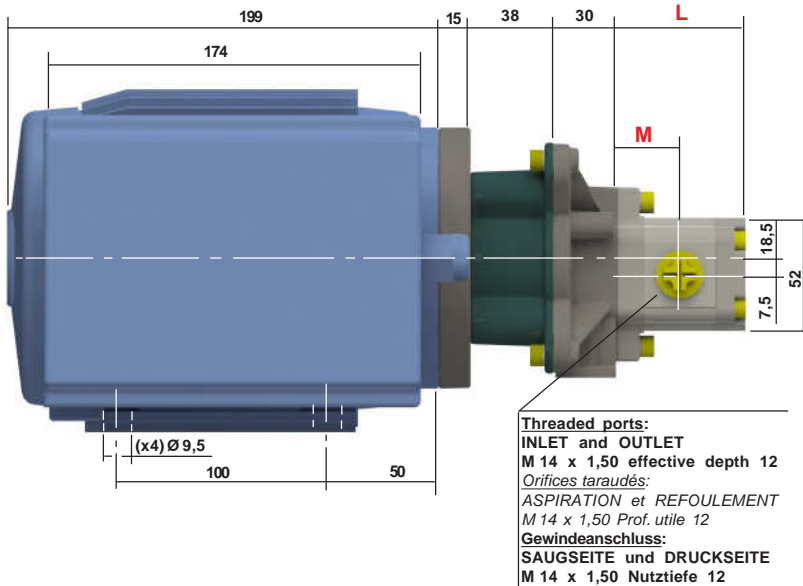
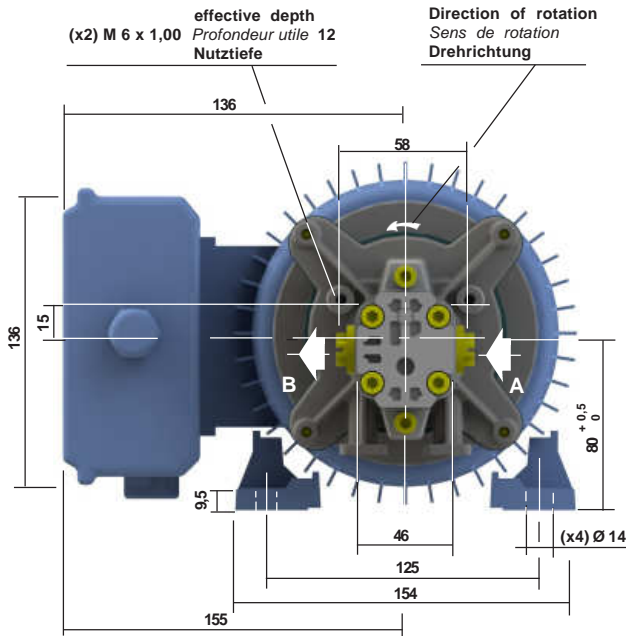
PUMPE Diese Elektro-Pumpe ist mit einer Pumpe der Reihe 0 ausgestattet: P 1 AAN 0000 F L 40 C15 mit Fördervolumen: 0,25 - 0,50 - 0,75 - 1 - 1,25 - 1,50 - 2 cm³/U siehe Datenblatt **F.T R 0271**

ADAPTER (OPTIONEN), für Druck und Rücklaufanschlüsse , siehe Datenblatt **F.T 10 702**

Für BEZEICHNUNG , siehe Datenblatt **F.T.R 0252**

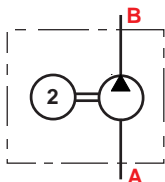
MASS des Aggregats : ≈ 9 Kg

(F.T R 0252)



Threaded ports:
INLET and OUTLET
M 14 x 1,50 effective depth 12
Orifices taraudés:
ASPIRATION et REFOULEMENT
M 14 x 1,50 Prof. utile 12
Gewindeanschluss:
SAUGSEITE und DRUCKSEITE
M 14 x 1,50 Nutztiefe 12

**SYMBOL
SYMBOLE
SINNBILD**



Dimension readings and approximate characteristics subject to modifications - Codes dimensionnelles et caractéristiques approximatives sous réserve de modifications - Änderungen inbezug auf Ausmasse und approximative Kennwerte vorbehalten.

CODE	VOLTAGE	MOTOR REFERENCE	SPEED rev / min	POWER kW	DUTY	NOTA	MASSE Kg
CODE	TENSION	REFERENCE MOTEUR	VITESSE t / min	PUISSANCE kW	SERVICE	NOTA	MASSE Kg
KODE	SPANNUNG	MOTOR REFERENZ	DREHZAHL U / min	LEISTUNG kW	E.D	NOTA	MASSE Kg
PG 9	230	112 677	3000	1,1	S3	NV	5,7

NV No Cooled
Non Ventilé
Nicht belüftet

PUMP TYPE TYPE de POMPE PUMPE TYP	M	L
to 0025 à 0075 bis	25,2	52,6
to 0100 à 0150 bis	28,4	59
0200	32,6	67,5

PERFORMANCES Characteristics of Flow - Pressure - Power - Intensity see curves on the reverse side

working **TEMPERATURE** from - 15 °C to + 80 °C

FLUID Mineral hydraulic oil I.S.O VG 27 to 68 cSt
Motor oil SAE 10 W 30
For any other fluid , please consult our technical departments

WORKING Horizontal or vertical position

ACCESSORIES

MOTOR Singlehase 50 Hz
Voltage 230 / 400 V -
Insulation class F - Heating 80 °C
Protection of Motor : tight to water pipe and to fine dusts IP 55
Tropicalized on request -
Motor in accordance with the BRITISH STANDARD BS 4999

PUMP This electro pump unit is fitted with a Series 0 Pump Type : P 1 AAN 0000 F L 40 C15 of capacity : 0,25 - 0,50 - 0,75 - 1 - 1,25 - 1,50 - 2 cc/rev see data sheet **F.T R 0271**

ADAPTATOR (OPTION) for Inlet and Outlet ports see data sheet **F.T 10 702**

For CODIFICATION, see data sheet **F.T.R 0252**

MASS of the electro pump set unit : ≈ 9 Kg

PERFORMANCES Caractéristiques de débit - Pression - Puissance - Intensité voir Tableaux au verso

TEMPERATURE de FONCTIONNEMENT -15 °C à +80 °C

FLUIDE Huile minérale hydraulique I.S.O VG 27 à 68 cSt
Huile moteur SAE 10 W 30
Pour tout autre consulter nos Services Techniques

FONCTIONNEMENT Position horizontale ou verticale

ACCESSOIRES

MOTEUR Electrique Monophasé 50 Hz
Tension 230 / 400 V -
Isolation classe F - Echauffement 80 °C
Protection : Etanche à la lance et aux poussières fines IP 55 -
Tropicalisé sur demande -
Moteur conforme à la Norme NFC 51 115 -

POMPE Ce groupe est équipé de Pompes Série 0 Type : P 1 AAN 0000 FL 40 C15 de capacité : 0,25 - 0,50 - 0,75 - 1 - 1,25 - 1,50 - 2 cm³/t voir Fiche Technique **F.T R 0271**

ADAPTATEUR (OPTION) pour Orifices Pression et Retour , voir Fiche Technique **F.T 10 702**

Pour CODIFICATION, voir Fiche Technique **F.T.R 0252**

MASSE du groupe : ≈ 9 Kg

LEISTUNGSDATEN Kennlinien Förderstrom - Druck - Motorleistung - Stromstärke siehe Kennlinien auf Rückseite

BETRIEBSTEMPERATUR - 15 °C bis + 80 °C

DRUCKMEDIUM Hydraulik-Mineralöl I.S.O VG 27 bei 68 cSt - Motoröl SAE 10 W 30 bei anderem Druckmedium wenden Sie sich bitte an unsere Technische Abteilung

BETRIEB in horizontaler oder vertikaler Einbaulage

ZUBEHÖRTEILE

MOTOR 2 - PHASIG 50 Hz -
Spannungen 230 / 400 V
Isolierungsklasse F - Erwärmung 80 °C -
Motor - Schutzarten : vollkommen gegen Staub und Druckwasser IP 55 nach IEC
Tropfenfest auf Anfrage
Motor entspricht der Deutschen Norm VDE 0530

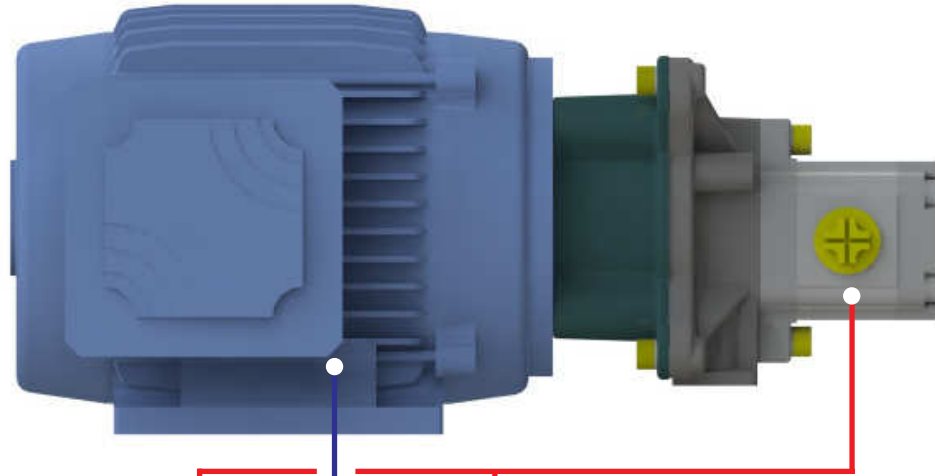
PUMPE Diese Elektro - Pumpe ist mit einer Pump der Reihe 0 ausgestattet : P 1 AAN 0000 F L 40 C15 mit Fördervolumen : 0,25 - 0,50 - 0,75 - 1 - 1,25 - 1,50 - 2 cm³/U siehe Datenblatt **F.T R 0271**

ADAPTER (OPTIONEN), für Druck und Rücklaufanschlüsse , siehe Datenblatt **F.T 10 702**

Für BEZEICHNUNG, siehe Datenblatt **F.T.R 0252**

MASSE des Aggregats : ≈ 9 Kg

Dimension readings and approximative characteristics subject to modifications .



0	3	NE	9	T	075	T	X	XX	X
I Sign	II Sign	III Sign	IV Sign	V Sign	VI Sign	VII Sign	VIII Sign	IX Sign	

PUMP TYPE Series

GENERATION

MOTOR TYPE according to F.T.R 184

VOLTAGE

- 230 - 400 Voltz - 50 Hz **6**
- 230 - 400 Volts - 60 Hz **7**
- 220 - 230 Volts - 50 Hz **9**
- Special voltage *****
- without Motor **X**

CURRENT

- Three - Phase **T**
- Single phase **M**
- without Motor **X**

X without tank

XX without décompression

RELAY

X without relay

TYPE of SHAFT

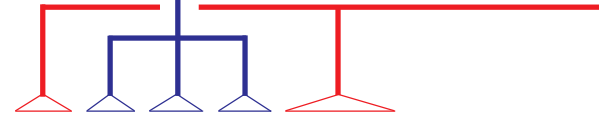
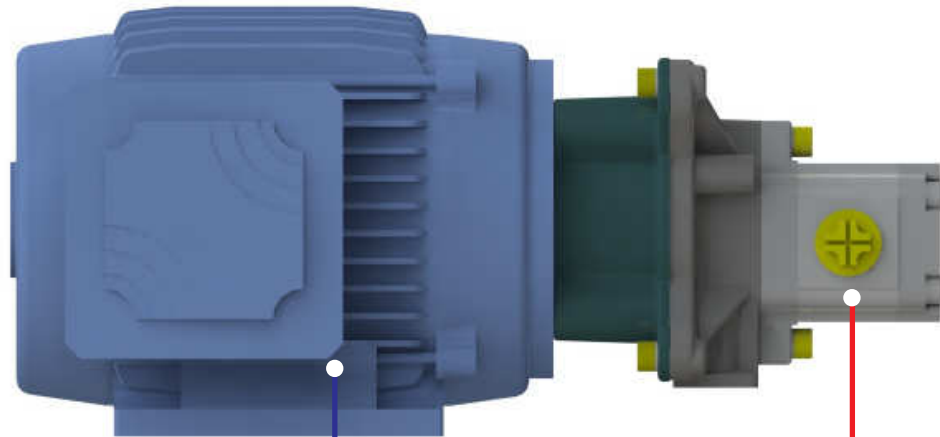
T Tang

PUMP CAPACITY

025	0,25 cc / rev	0,015 Cubic / inch
050	0,50 cc / rev	0,030 Cubic / inch
075	0,75 cc / rev	0,045 Cubic / inch
100	1 cc / rev	0,060 Cubic / inch
125	1,25 cc / rev	0,075 Cubic / inch
150	1,50 cc / rev	0,090 Cubic / inch
200	2 cc / rev	0,120 Cubic / inch

F.T.R 0252

Cotes dimensionnelles et caractéristiques approximatives sous réserve de modifications.



0	3	NE	6	T	075	T	X	XX	X
I	II	III	IV	V	VI	VII	VIII	IX	
Signe	Signe	Signe	Signe	Signe	Signe	Signe	Signe	Signe	

TYPE de la POMPE

Série

0

GENERATION

3

TYPE de MOTEUR suivant F.T R 184

TENSION

230 - 400 Voltz - 50 Hz

6

230 - 400 Volts - 60 Hz

7

220 - 230 Volts - 50 Hz

9

Tension Spéciale

Sans Moteur

X

COURANT

Triphasé

T

Monophasé

M

Sans Moteur

X

DISPOSITIF de DECOMPRESSION

XX Sans dispositif de décompression

RELAIS

X Sans relais

TYPE d'ARBRE

T Tournevis

CAPACITE de la POMPE

025 0,25 cm³ / t

050 0,50 cm³ / t

075 0,75 cm³ / t

100 1 cm³ / t

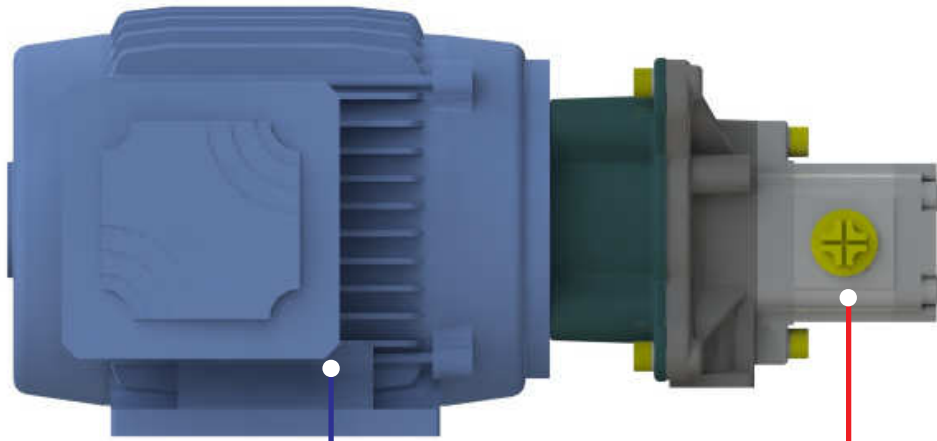
125 1,25 cm³ / t

150 1,50 cm³ / t

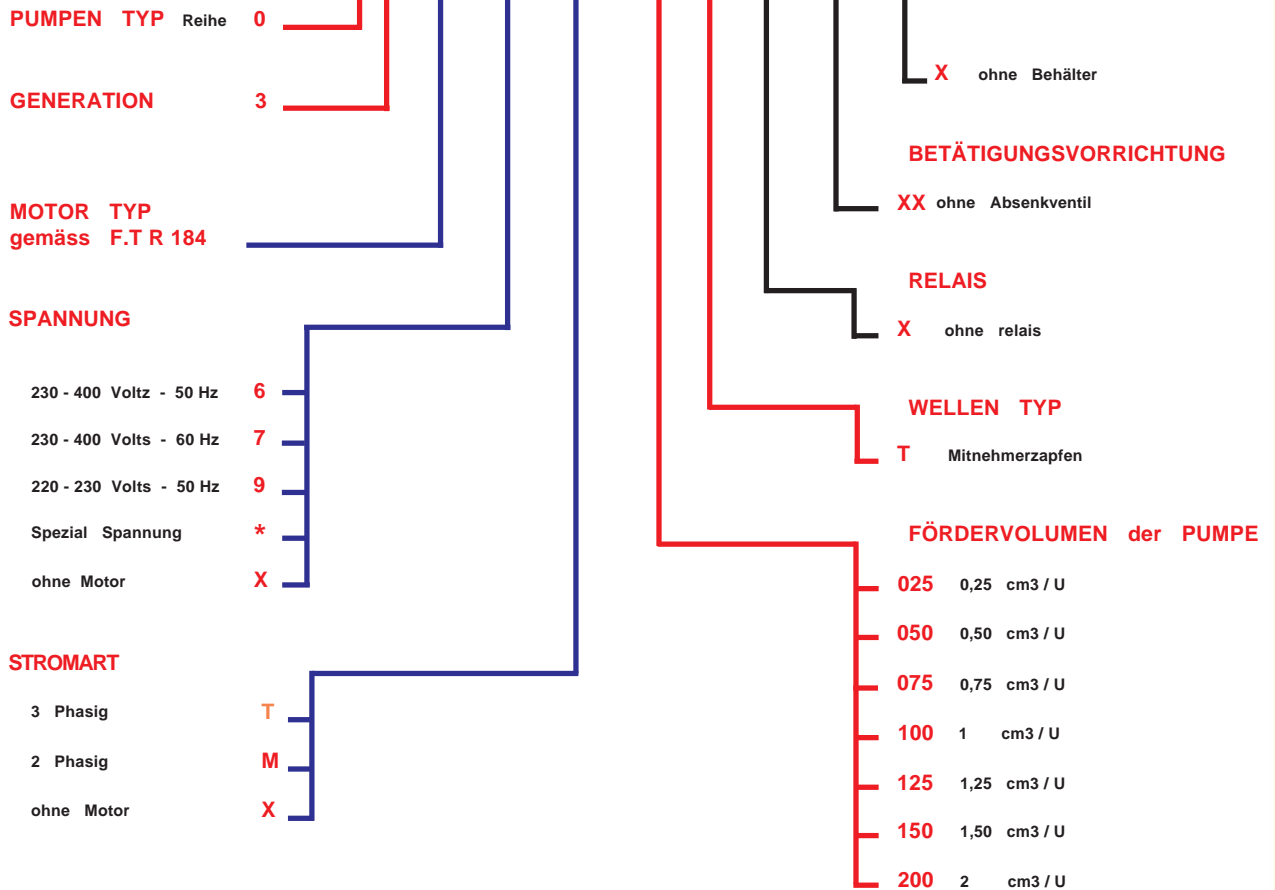
200 2 cm³ / t

F.T R 0252

Änderungen inbezug auf Ausmasse und approximative Kennwerte vorbehalten.

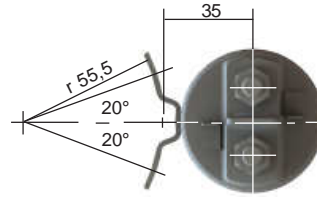
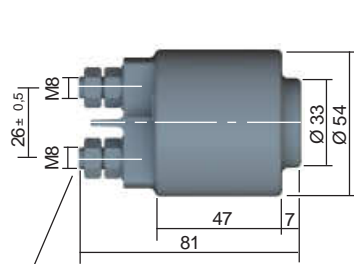


0	3	NE	6	T	075	T	X	XX	X
I	II	III	IV	V	VI	VII	VIII	IX	
Zeichen	Zeichen	Zeichen	Zeichen	Zeichen	Zeichen	Zeichen	Zeichen	Zeichen	



F.T.R 0252

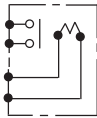
(F.T.R 0250 - F.T.R 0014)



2 Terminals (Contact)
2 Bornes **M 8 x 1,25** (Contact)
2 Klemmen (Kontakt)

Tightening torque Kgm
Couple de serrage **0,8** ^{+0,3}/₀ **m.daN** **5,7** ^{+2,1}/₀ **lb / ft**
Anzugsmoment Kpm

SYMBOL
SYMBOLE
SINNBILD



Approximative weight :
Masse approximative : **0,7 Kg**
Gewicht ungefähr :

References :
References : **12 V 111 056 24 V 111 057**
Referenzen :

GENERAL CHARACTERISTICS

PROTECTION : IP54 Excepted connections (DIN 40 050)
ENVIRONNEMENT : 96 h Salt spray
UTILIZATION : Intermittent duty
FUNCTION : Normally opened (mono-contact)
working TEMPERATURE from -30 to +60 °C

ELECTRO - TECHNICAL CHARACTERISTICS
at ambient temp : 20 °C. ^{+5°}/_{0°}

MINI ENERGIZING VOLTAGE U < U Nominal - 30 %	8,4 V	16,8 V
NOMINAL VOLTAGE (U)	12 V	24 V
MAXI VOLTAGE (U) U = U Nominal + 20 %	14,4 V	28,4 V
NOMINAL ENERGIZING POWER	30 W	25 W
MAXI TEMPERATURE of the Coil	120 °C	120 °C
INSULATION CLASS	A (VDE 110 § 5)	
ENDURANCE	> 30 000 cycles 3 sec. 200 Amp. / min	
PROTECTION	IP 54	

CHARACTERISTICS for the USE
see figures on the verso of the data sheet

CARACTERISTIQUES GENERALES

PROTECTION : IP 54 sauf raccordements (DIN 40 050)
ENVIRONNEMENT : 96 h au brouillard salin
UTILISATION : Service Intermittent
FONCTION : Normalement ouvert (mono-contact)
TEMPERATURE de fonctionnement : -30 à +60 °C

CARACTERISTIQUES ELECTRO - TECHNIQUES
à température ambiante : 20 °C. ^{+5°}/_{0°}

TENSION MINI D'APPEL (U) U < U Nominal - 30 %	8,4 V	16,8 V
TENSION NOMINALE (U)	12 V	24 V
TENSION MAXI (U) U = U Nominal + 20 %	14,4 V	28,4 V
PUISSANCE NOMINALE de Commande	30 W	25 W
TEMPERATURE MAXI de la bobine	120 °C	120 °C
CLASSE D'ISOLEMENT	A (VDE 110 § 5)	
ENDURANCE	> 30 000 cycles 3 sec. 200 Amp. / min	
PROTECTION	IP 54	

CARACTERISTIQUES D'UTILISATION
VOIR Tableaux au verso sur Fiche Technique

ALLGEMEINE LEISTUNGSDATEN

SCHUTZART : IP 54 ausser Anschlüsse (DIN 40 050)
UMGEBUNG : 96 h Salzsprühnebel
VEZRWENDUNG : Aussetz - Einschaltdauer
FUNKTION : Stromlos offen (Mono-Kontakt)
BETRIEBSTEMPERATUR : -30 bis +60 °C

ELEKTRO - TECHNISCHE LEISTUNGSDATEN
bei Umgebungstemp. : 20 °C. ^{+5°}/_{0°}

NENNSTROM (U) U < U Nominal - 30 %	8,4 V	16,8 V
NENNSPANNUNG (U)	12 V	24 V
MAXI SPANNUNG (U) U = U Nominal + 20 %	14,4 V	28,4 V
BETÄTIGUNGSNENNLEISTUNG	30 W	25 W
MAXI TEMPERATUR der Spule	120 °C	120 °C
ISOLIERUNGSKLASSE	A (VDE 110 § 5)	
DAUERLAUF	> 30 000 Zyklen 3 sek. 200 Amp. / min	
SCHUTZART	IP 54	

VERWENDUNGS - LEISTUNGSDATEN
Siehe Tabellen auf der Rückseite des Datenblatts

F.T. 00 039 1 / 2

Duties for Amperage < 100 A. in contact
 Services pour Intensité < 100 A. dans le contact
 E.D bei < 100 A. bei Kontakt

8,4 V	9,6 V	10,8 V	12 V	12,6 V	13,2 V	14,4 V
- 30 %	- 20 %	- 10 %	Rated voltage Tension Nominale Nennspannung	+ 5 %	+ 10 %	+ 20 %
16,8 V	19,2 V	21,6 V	24 V	25,2 V	26,4 V	28,8 V

S2	see - voir - Siehe S1					
S3	see - voir - Siehe S1					
S4a	600	600	600	600	600	600
S4b	600	600	600	600	600	600
P.C						

Duties for Amperage > 100 A. in contact depending : 1°) of the Tension 2°) of the Power
 Services pour Intensité > 100 A. dans le contact en fonction : 1°) de la Tension 2°) du Courant
 E.D bei > 100 A. bei Kontakt abhängig von : 1°) der Spannung 2°) des Stroms

	8,4 V	9,6 V	10,8 V	12 V	12,6 V	13,2 V	14,4 V
	- 30 %	- 20 %	- 10 %	Rated voltage Tension Nominale Nennspannung	+ 5 %	+ 10 %	+ 20 %
INTENSITY INTENSITE STROMSTÄRKE	16,8 V	19,2 V	21,6 V	24 V	25,2 V	26,4 V	28,8 V

S2	200 A	1	1	1	1	0,80	0,70	0,50
	300 A	0,50	0,50	0,50	0,50	0,50	0,50	0,50
	500 A	0,15	0,15	0,15	0,15	0,15	0,15	0,15
S3	200 A	10	10	7	5	3	2,50	2
	300 A	5	5	5	5	3	2,50	2
	500 A	1,50	1,50	1,50	1,50	1,50	1,50	1,50
S4a	200 A	600	600	600	600	480	420	300
	300 A	300	300	300	300	300	300	300
	500 A	40	40	40	40	40	40	40
S4b	200 A	600	600	600	600	480	420	300
	300 A	350	350	350	350	350	350	350
	500 A	60	60	60	60	60	60	60
P.C	200 A	2,50	2,50	2,50	2,50	2,50	2,10	1,60
	300 A	0,70	0,70	0,70	0,70	0,70	0,70	0,70
	500 A	0,20	0,20	0,20	0,20	0,20	0,20	0,20

Dimension readings and approximate characteristics subject to modifications.
 Cotes dimensionnelles et caractéristiques approximatives sous réserve de modifications.
 Änderungen inbezug auf Ausmasse und approximative Kennwerte vorbehalten.

F.T 00 039 2/2

* Duties according to norms NF. C 51 111- VDE 530.1

- * **S1** Continuous Duty
- * **S2** Temporary Duties (min)
- * **S3** Periodical intermittent Duties (% of 10 min)
- * **S4 a** Number of start / hour
1 Second work - 5 Seconds stop
- * **S4 b** Number of start / hour
1 Second work - 1 Second stop during 20 Seconds - Rest 40 Seconds
- P.C** Continuous working breaking point (min)

* Services suivant Normes NF. C 51 111- VDE 530.1

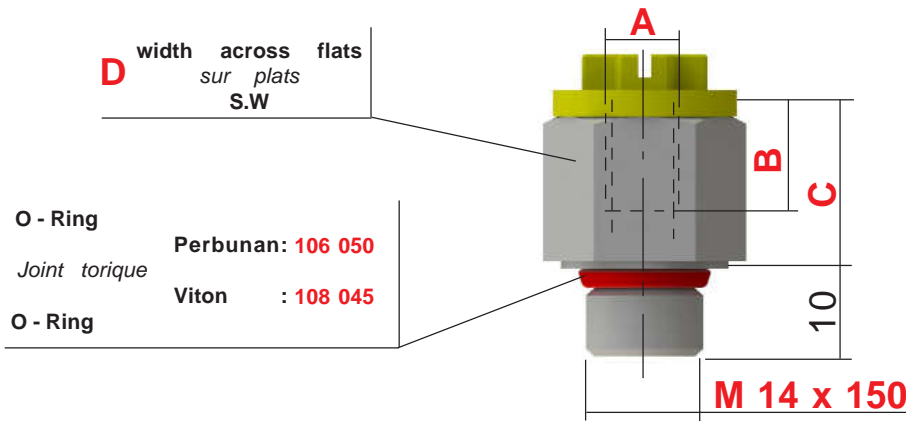
- * **S1** Service continu
- * **S2** Service Temporaire (min)
- * **S3** Service Intermittent périodique (% de 10 min)
- * **S4 a** Nombre de démarrage / heure
1 Seconde travail - 5 Secondes arrêt
- * **S4 b** Nombre de démarrage / heure
1 Seconde travail - 1 Seconde arrêt pendant 20 Secondes - Repos 40 Secondes
- P.C** Point critique en fonctionnement ininterrompu (min)

* Betrieb gemäss Normen NF. C 51 111- VDE 530.1

- * **S1** Dauerbetrieb
- * **S2** Kurzzeitbetrieb (min)
- * **S3** Periodischer Aussetzbetrieb (% von 10 min)
- * **S4 a** Anzahl der Anläufe / h
1 Sekunde Arbeit - 5 Sekunden Pause
- * **S4 b** Anzahl der Anläufe / h
1 Sekunde Arbeit - 1 Sekunde Pause während 20 Sekunden - 40 Sekunden Pause
- P.C** Kritischer Punkt bei durchgehendem Betrieb (min)

CHARACTERISTICS for the USE of RELAY
CARACTERISTIQUES D'UTILISATION des RELAIS
VEZRWENDUNGS - LEISTUNGSDATEN der RELAIS

Dimension readings and approximate characteristics subject to modifications.
Cotes dimensionnelles et caractéristiques approximatives sous réserve de modifications.
Änderungen Inbezug auf Ausmasse und approximative Kennwerte vorbehalten.



Unit N° N° Ensemble Nr der Einheit Perbunan	Adaptor N° N° Adaptateur Nr Adapter	Port Orifice Öffnung A	B	C	D	Unit N° N° Ensemble Nr der Einheit Viton
---	---	--	----------	----------	----------	--

E5061680	108 003	without - Sans - ohne	21		21	E5061720
E5059250	107 744	M 10 x 100	10	16	21	E5061510
E5072584	109 772	M 14 x 150	12	20	21	E5072585
E5060460	109 705	M 16 x 150	12	20	21	E5061550
E5072200	109 496	M 18 x 150	12	20	26	E5072201
E5059260	107 745	1 / 4" BSP - Gaz - R	10	20	21	E5061520
E5061670	108 004	1 / 8" BSP - Gaz - R	10	14,5	21	E5061710
E5063190	108 124	3 / 8" BSP - Gaz - R	12	20	26	E5074289
E5061700	108 006	1 / 4" Briggs	12	20	21	E5061740
E5059270	107 746	7 / 16" 20 UNF - 2B	14	20	21	E5061530
E5059280	107 747	1 / 2" 20 UNF - 2B	14	20	21	E5061540
E5064410	108 282	9 / 16" 18 UNF - 2B	13	20	21	E5064420

F.T 10 702