

SERIE

# SU

MULINO A MARTELLI



**INERTE**

Il frantoio per tutti gli impieghi

**COMEC** 

[www.comec.it](http://www.comec.it)



## SFIDA

Per la frantumazione di materiali estremamente duri e abrasivi – quali, per esempio, porfidi, graniti o basalti - viene richiesto un prodotto finale possibilmente poliedrico e ricco di fini.

## SOLUZIONE

COMEC ha sviluppato appositamente per questo tipo di impiego il mulino a martelli versione SU. Le parti ad azionamento idraulico della carcassa consentono un notevole vantaggio per la manutenzione e la regolazione all'interno della macchina. Le piastre d'usura interne sono reciprocamente intercambiabili.

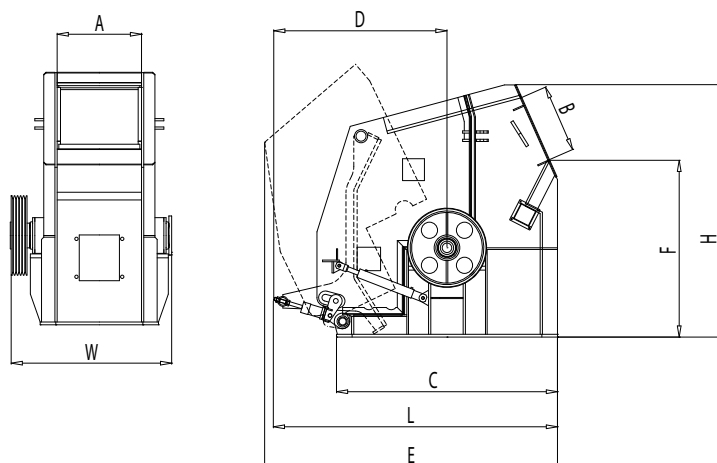
## VANTAGGIO

L'esecuzione del mulino a martelli COMEC ne consente l'impiego per materiali più o meno duri. L'agevole accesso all'interno della macchina ne facilita il service e la manutenzione. Una lunga vita operativa grazie alla intercambiabilità delle piastre d'usura perfezionano l'economicità di queste macchine.

Caratteristiche tecniche

Tipo	Dimensioni in mm								
	L	W	H	A	B	C	D	E	F
SUG 550	2800	1315	2370	550	600	1980	1610	2820	1750
SUG 700	2800	1470	2370	700	600	1980	1610	2820	1750
SUG 1100	2800	1875	2370	1100	600	1980	1610	2820	1750
SUG 1400	2800	2210	2370	1400	600	1980	1610	2820	1750
SUG 1950	2800	2910	2465	1950	600	1980	1660	3075	1850
SUP 1100	2800	1875	2370	1100	600	1980	1610	2820	1750
SUP 1400	2800	2210	2370	1400	600	1980	1610	2820	1750

Tipo	Dimensioni della bocca	Pezzatura max. di aliment	Produzione fino a	Giri rotore	Potenza installata	Prodotto reso al setaccio da 30 mm	Peso
	mm	mm	t/h	n/min	kW	%	kg
SUG 550	500 x 600	300	70 - 110	530 - 830	75 - 110	70 - 80	7800
SUG 700	700 x 600	300	85 - 130	530 - 830	90 - 132	70 - 80	9100
SUG 1100	1100 x 600	300	140 - 220	530 - 830	132 - 200	70 - 80	12200
SUG 1400	1400 x 600	300	170 - 300	530 - 830	160 - 315	70 - 80	13600
SUG 1950	1950 x 600	300	240 - 420	530 - 830	250 - 450	70 - 80	21200
SUP 1100	1100 x 600	400	140 - 220	530 - 830	132 - 200	60 - 70	14000
SUP 1400	1400 x 600	400	170 - 300	530 - 830	160 - 315	60 - 70	17300



## COLORE

COMEC vi offre la possibilità di scegliere i vostri colori preferiti per macchine e impianti e quindi la possibilità di evidenziare l'individualità della vostra azienda.

Le caratteristiche e dimensioni non sono impegnative e la Comec-Binder S.r.l. si riserva di apportare modifiche e miglioramenti per ragioni commerciali e tecniche in qualsiasi momento e senza preavviso.