

SWC SPANNLAGER UND GEHÄUSE

SWC RADIAL INSERT BALL BEARINGS AND HOUSING

SWC bietet eine breite Produktpalette an Gehäuseeinheiten.

Diese Einheiten bestehen aus einem Spannlager und wahlweise Stehgehäuse (UCP), Zweiloch-Flansch-Gehäuse (UCFL) oder Vierloch-Flansch-Gehäuse (UCF).

Alle Spannlager werden standardmäßig mit Radialluft C3, mit einem Blechkäfig, zwei Metaldichtungen (2Z) und Wärmebehandlung bis 200°C geliefert. Die T250-Version ist bis 250°C wärmostabilisiert.

Zusätzlich verfügen alle Lager durch ihre Beschichtung über einen Basis-Korrosionsschutz.

Auf Anfrage verfügbar:

- Spannlager ohne Gehäuse
- Gehäuse in Verbindung mit Hochtemperatur-Lagern
- Versionen mit 2 Gummidichtungen (RSR)
- Andere Typen und Radialluftwerte, die nicht in der Liste weiter unten aufgeführt sind

SWC offers a wide range of housing units.

These units consist of a radial insert ball bearing and either Plummer block housing (UCP), Two-bolt flanged housing (UCFL) or Four-hole flanged housing (UCF).

All radial insert ball bearings are delivered with radial clearance C3, a steel cage, two steel shields (2Z) and heat treatment for temperatures up to 200°C as standard. The T250 version is heat treated for temperatures up to 250°C.

In addition, all bearings are equipped with a basic corrosion protection through their coating.

Available on request:

- Radial insert ball bearings without housing
- Housing in combination with bearings for high-temp applications
- Versions with 2 seals (RSR)
- Other designs and radial clearance values not included in the list below

Für Anfragen können sie uns unter den folgenden Kontaktmöglichkeiten erreichen:

For inquiries you can contact us under the following contact options:

SWC Wälzlagerfabrikation SW GmbH

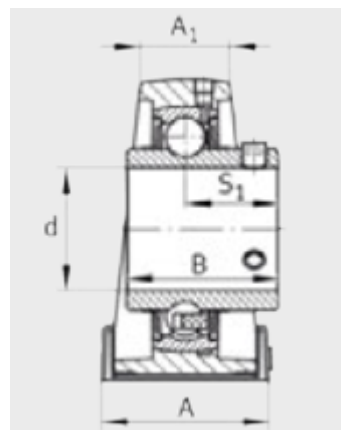
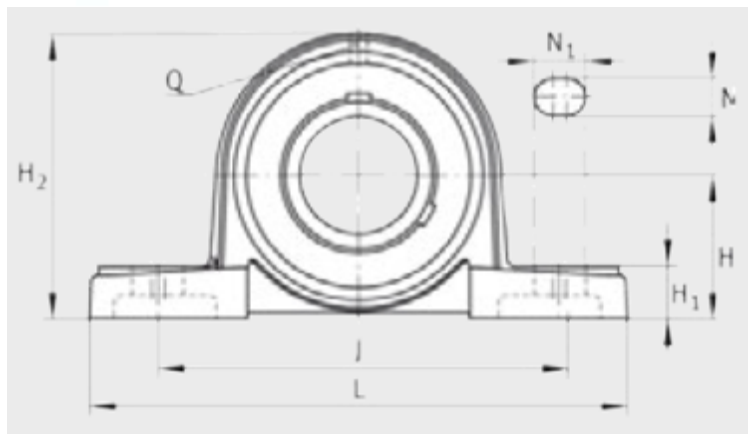
Am Lagerhaus 2
D – 97464 Niederwerrn
GERMANY

Tel: +49 (0) 9726-91 32 - 0
Fax: +49 (0) 9726-91 32 30
E-Mail: info@swc-bearings.de
Web: <http://www.swc-bearings.de>



UCP-GEHÄUSEEINHEITEN

UCP HOUSING UNITS



Lager-
Bezeichnung
Bearing Code

Ausführung
Remark

Dimensionen [mm]
Dimensions [mm]

SWC			d	H	J	L	A	A ₁	H ₁	H ₂	N	N ₁	B	S ₁	Q
UCP204	M	S	20	33,3	95	127	38	23	14	65	13	19	31,0	18,3	M6
UCP204-12	A	S	19,05	33,3	95	127	38	23	14	65	13	19	31,0	18,3	M6
UCP205	M	S	25	36,5	105	140	38	23	15	71	13	19	34,1	19,8	M6
UCP205-16	A	S	25,4	36,5	105	140	38	23	15	71	13	19	34,1	19,8	M6
UCP206	M	S	30	42,9	121	165	48	25	17	83	17	21	38,1	22,2	M6
UCP206-18	A	S	28,575	42,9	121	165	48	25	17	83	17	21	38,1	22,2	M6
UCP207	M	S	35	47,6	127	167	48	26	18	93	17	21	42,9	25,4	M6
UCP207-20	A	S	31,75	47,6	127	167	48	26	18	93	17	21	42,9	25,4	M6
UCP208	M	S	40	49,2	137	184	54	29	18	98	17	21	49,2	30,2	M6
UCP208-24	A	S	38,1	49,2	137	184	54	29	18	98	17	21	49,2	30,2	M6
UCP209	M	S	45	54,0	146	190	54	30	20	106	17	21	49,2	30,2	M6
UCP209-28	A	S	44,45	54,0	146	190	54	30	20	106	17	21	49,2	30,2	M6
UCP210	M	S	50	57,2	159	206	60	31	21	114	20	25	51,6	32,6	M6
UCP210-30	A	S	47,625	57,2	159	206	60	31	21	114	20	25	51,6	32,6	M6
UCP211	M	S	55	63,5	171	219	60	32	23	126	20	25	55,6	33,4	M6
UCP211-32	A	S	50,8	63,5	171	219	60	32	23	126	20	25	55,6	33,4	M6
UCP212	M	S	60	69,8	184	241	70	34	25	138	20	25	65,1	39,7	M6
UCP212-36	A	S	57,15	69,8	184	241	70	34	25	138	20	25	65,1	39,7	M6

Legende:
Key:

M

Metrische Ausführung
Metric version

S

Standard-Ausführung
Standard

A

Zoll-Ausführung
Inch-version

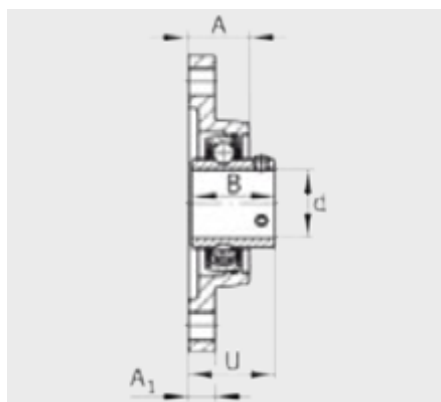
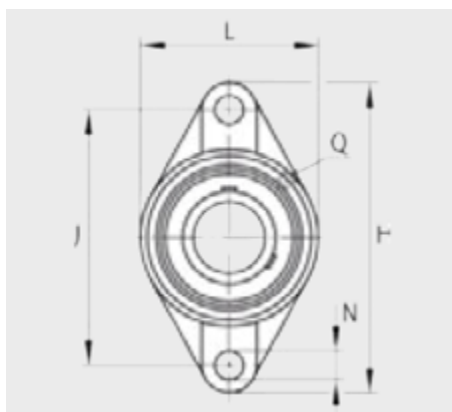
Informationen zu anderen Ausführungen auf Anfrage.

Information on other designs will be supplied on request.



UCFL-GEHÄUSEEINHEITEN

UCFL HOUSING UNITS



Lager-
Bezeichnung
Bearing Code

Ausführung
Remark

Dimensionen [mm]
Dimensions [mm]

SWC			d	H	J	L	A	A ₁	N	B	U	Q
UCFL204	M	S	20	113	90	60	25,5	12	12	31,0	33,3	M6
UCFL204-12	A	S	19,05	113	90	60	25,5	12	12	31,0	33,3	M6
UCFL205	M	S	25	130	99	68	27	15	16	34,1	35,8	M6
UCFL205-16	A	S	25,4	130	99	68	27	15	16	34,1	35,8	M6
UCFL206	M	S	30	148	117	80	31	14	16	38,1	40,2	M6
UCFL206-18	A	S	28,575	148	117	80	31	14	16	38,1	40,2	M6
UCFL207	M	S	35	161	130	90	34	16	16	42,9	44,4	M6
UCFL207-20	A	S	31,75	161	130	90	34	16	16	42,9	44,4	M6
UCFL208	M	S	40	175	144	100	36	16	16	49,2	51,2	M6
UCFL208-24	A	S	38,1	175	144	100	36	16	16	49,2	51,2	M6
UCFL209	M	S	45	188	148	108	38	18	19	49,2	52,2	M6
UCFL209-28	A	S	44,45	188	148	108	38	18	19	49,2	52,2	M6
UCFL210	M	S	50	197	157	115	40	18	19	51,6	54,6	M6
UCFL210-30	A	S	47,625	197	157	115	40	18	19	51,6	54,6	M6
UCFL211	M	S	55	224	184	130	43	20	19	55,6	58,4	M6
UCFL211-32	A	S	50,8	224	184	130	43	20	19	55,6	58,4	M6
UCFL212	M	S	60	250	202	140	48	20	23	65,1	68,7	M6
UCFL212-36	A	S	57,15	250	202	140	48	20	23	65,1	68,7	M6

Legende:
Key:

M

Metrische Ausführung
Metric version

S

Standard-Ausführung
Standard

A

Zoll-Ausführung
Inch-version

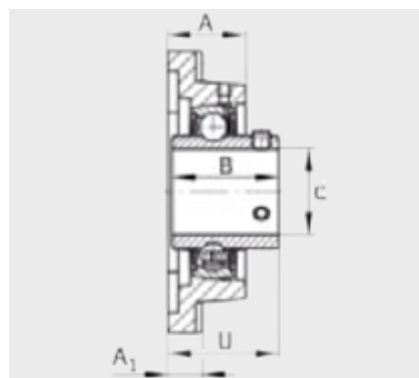
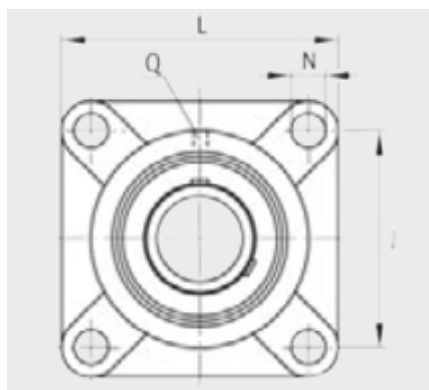
Informationen zu anderen Ausführungen auf Anfrage.

Information on other designs will be supplied on request.



UCF-GEHÄUSEEINHEITEN

UCF HOUSING UNITS



Lager-
Bezeichnung
Bearing Code

Ausführung
Remark

Dimensionen [mm]
Dimensions [mm]

SWC			d	J	L	A	A ₁	N	B	U	Q
UCF204	M	S	20	64	86	25,5	12	12	31,0	33,3	M6
UCF204-12	A	S	19,05	64	86	25,5	12	12	31,0	33,3	M6
UCF205	M	S	25	70	95	27	14	12	34,1	35,8	M6
UCF205-16	A	S	25,4	70	95	27	14	12	34,1	35,8	M6
UCF206	M	S	30	83	108	31	14	12	38,1	40,2	M6
UCF206-18	A	S	28,575	83	108	31	14	12	38,1	40,2	M6
UCF207	M	S	35	92	117	34	16	14	42,9	44,4	M6
UCF207-20	A	S	31,75	92	117	34	16	14	42,9	44,4	M6
UCF208	M	S	40	102	130	36	16	16	49,2	51,2	M6
UCF208-24	A	S	38,1	102	130	36	16	16	49,2	51,2	M6
UCF209	M	S	45	105	137	38	18	16	49,2	52,2	M6
UCF209-28	A	S	44,45	105	137	38	18	16	49,2	52,2	M6
UCF210	M	S	50	111	143	40	18	16	51,6	54,6	M6
UCF210-30	A	S	47,625	111	143	40	18	16	51,6	54,6	M6
UCF211	M	S	55	130	163	43	20	19	55,6	58,4	M6
UCF211-32	A	S	50,8	130	163	43	20	19	55,6	58,4	M6
UCF212	M	S	60	141	175	48	20	19	65,1	68,7	M6
UCF212-36	A	S	57,15	141	175	48	20	19	65,1	68,7	M6

Legende:
Key:

M

Metrische Ausführung
Metric version

S

Standard-Ausführung
Standard

A

Zoll-Ausführung
Inch-version

Informationen zu anderen Ausführungen auf Anfrage.

Information on other designs will be supplied on request.

Version: 1/2014

Alle Angaben wurden sorgfältig erstellt und überprüft. Für eventuelle Fehler oder Unvollständigheiten übernehmen wir keine Haftung. Änderungen vorbehalten.

Every care has been taken to ensure the correctness of the information contained in this document but no liability can be accepted for any errors or omissions. Subject to change without prior notice.

