

AGRICULTURAL AGRICOLTURA



REGINA

Moving People Goods and Power

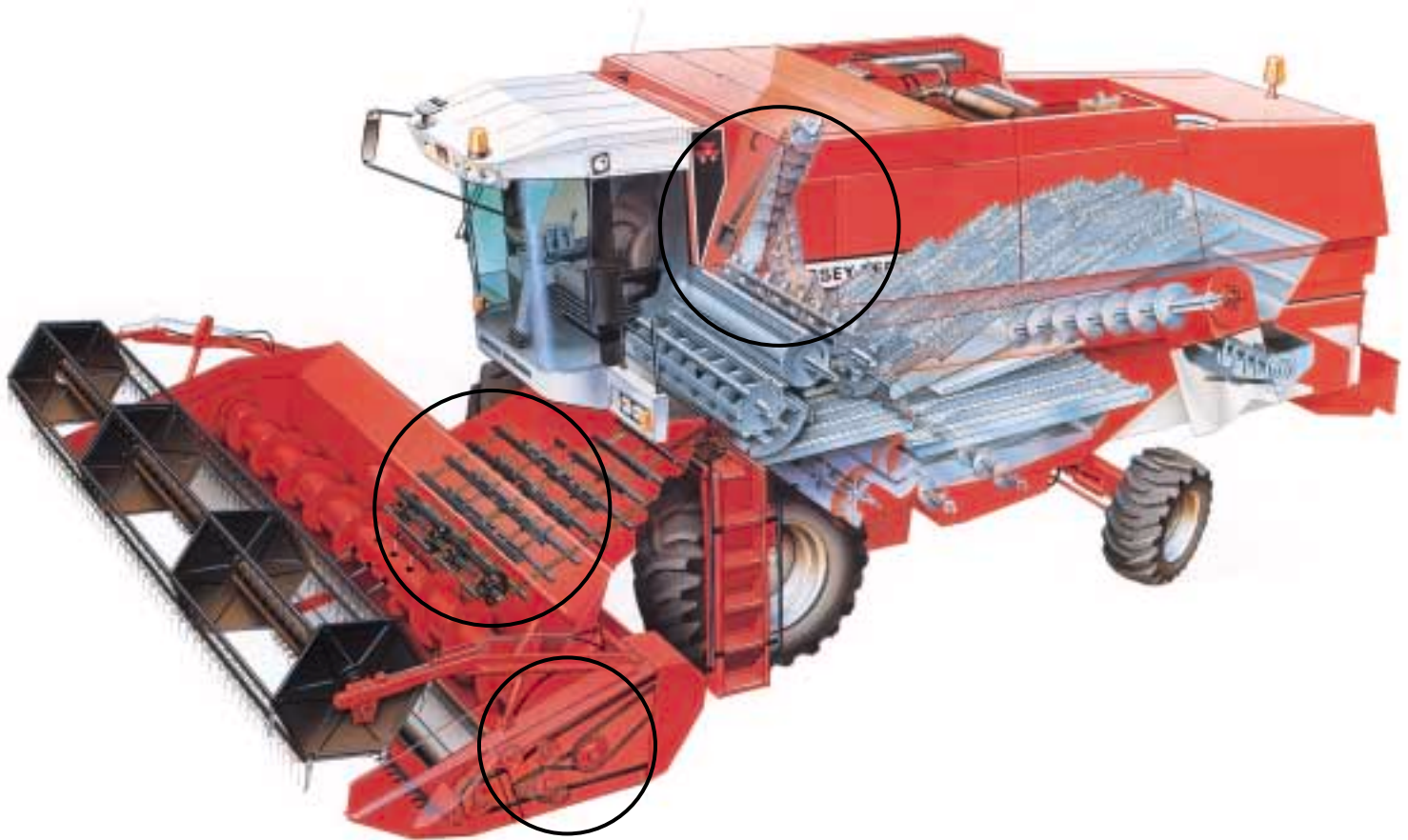
Regina agricultural chains, used for harvesting and conveying, have been designed to work in the toughest conditions: unfrequent lubrication or even absence of lubrication, dusty environments, uneven and high shock loads. Agricultural machinery are used in very different ambient and terrain conditions throughout the world.

Furthermore they are utilized very intensively in relatively short periods of time which imply that unexpected stoppages cause unsustainable costs. Thus Regina manufactures only high quality and highly dependable agricultural chains.

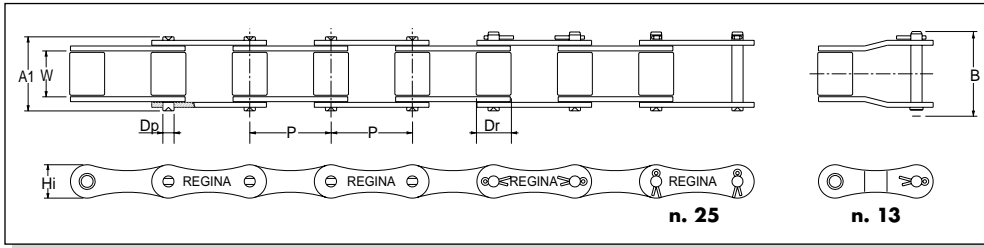
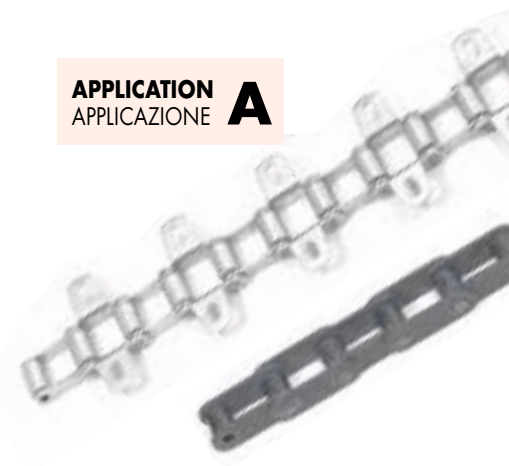
We have developed innovative technical solutions that are applied also to agricultural applications. Chromized pins chains (Chroma series) and self-lubricating chains with O-Ring (O-Ring chain series, which is by all purposes a maintenance-free chain) have been used since many harvesting seasons by the leading manufacturers of combine harvesters and corn-picker units, with the greatest success.

Le catene Regina dedicate alle applicazioni in campo agricolo, adoperate per la raccolta ed il trasporto, sono progettate per ottenere le massime prestazioni in impieghi con lubrificazione limitata o totalmente assente ed in presenza di polveri abrasive, unite a dinamiche di carico estremamente variabili con picchi molto elevati di potenza assorbita. L'utilizzo delle macchine agricole a tutte le latitudini e la tipica concentrazione della loro attività in tempi definiti e compressi, nei quali ogni fermata imprevista costituisce un costo insostenibile, implica che le catene destinate a questo settore debbono essere fabbricate secondo elevati standard qualitativi, tali da garantire la completa affidabilità del prodotto nelle condizioni di impiego prescritte.

Abbiamo sviluppato, tra i primi al mondo, la più ampia gamma di catene con perni cromizzati (serie Chroma) e di catene con anelli di tenuta (serie O-Ring). L'efficacia di queste soluzioni innovative è nota da più stagioni ai maggiori costruttori mondiali di mietitrebbiatrici e barre da mais. L'impiego di queste tecnologie, per l'effettivo aumento della vita utile delle catene e per l'assenza di interventi di manutenzione, ammessa nel caso di catene O-Ring, è in costante aumento nel settore agricolo.



- STD** **STANDARD DESIGN**
CATENA STANDARD
- STD ZC** **STANDARD DESIGN WITH ZINC-CHROMIUM PLATING**
CATENA STANDARD CON ZINCATURA GALVANICA
- REINF** **REINFORCED SERIES**
SERIE RINFORZATA
- CHROMA** **CHROMA SERIES WITH CHROMIZED PINS AND SPECIAL COATED BUSHINGS FOR SUPERIOR WEAR RESISTANCE**
SERIE CHROMA A PERNI CROMIZZATI E BUSSOLE SAGOMATE RIVESTITE PER UNA MAGGIORE RESISTENZA ALL'USURA

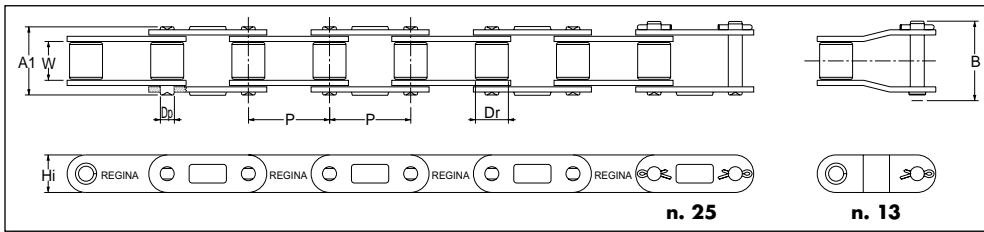


Regina Chain N° Codice Catena Regina	Product Range Gamma	Pitch Passo		Roller Diameter Diametro Rullo	Inside Width Larghezza interna	Plate / Piastra		Pin/Perno			Working Surface Superficie di lavoro	Min. Ulim. Strength Carico di rottura minimo	Avg. Ulim. Strength Carico di rottura medio	Avg. Weight Peso approx.	Standard loose parts Parti staccate standard	
		P mm	" inches			Dr max mm	W min mm	Hi max mm	s mm	Dp max mm					A1 max mm	B max mm

ANCO CHAINS (ZINC-CHROMIUM PLATING) CATENE ANCO (CON ZINCATURA GALVANICA)

S 32	STD ZC	29,21	1,150	11,43	15,88	13,50	1,80	4,47	26,6	31,8	90	17,50	21,50	0,75	25	13
S 51	STD ZC	38,10	1,500	15,24	16,00	17,30	2,50	5,74	31,5	35,0	120	32,00	34,30	1,10	25	13
S 52	STD ZC	38,10	1,500	15,24	22,23	17,30	2,50	5,74	37,7	43,2	163	32,00	34,30	1,56	25	13
S 45	STD ZC	41,40	1,630	15,24	22,23	17,30	2,50	5,74	37,7	43,2	163	32,00	34,30	1,46	25	13
* S 45 R	REINF	41,40	1,630	32,50	22,23	17,00	3,00	7,16	39,5	45,0	211	35,39	42,48	1,63	25	13-30
S 55	STD ZC	41,40	1,630	17,78	22,23	17,30	2,50	5,74	37,7	43,2	163	32,00	34,30	1,65	25	13
S 62	STD ZC	41,91	1,650	19,05	25,40	17,30	2,50	5,74	40,4	45,7	182	32,00	36,30	1,87	25	13

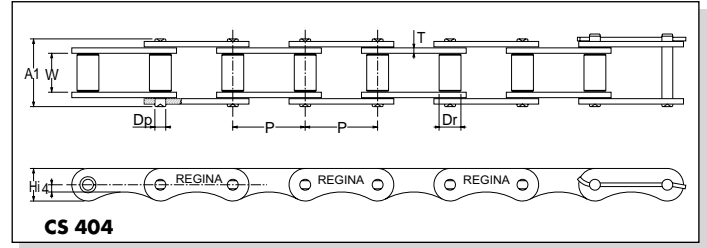
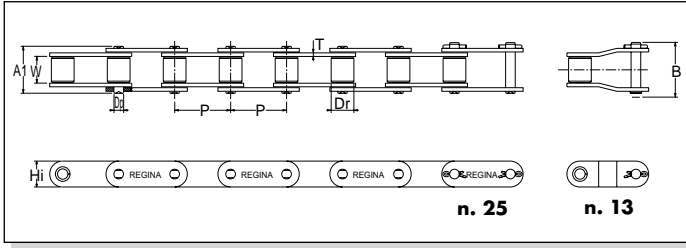
* Reinforced, without zinc-chromium plating - Rinforzata, senza zincatura galvanica



CA "AMERICAN" SERIES - BASE CHAINS SERIE CA "AMERICANA" - CATENE BASE

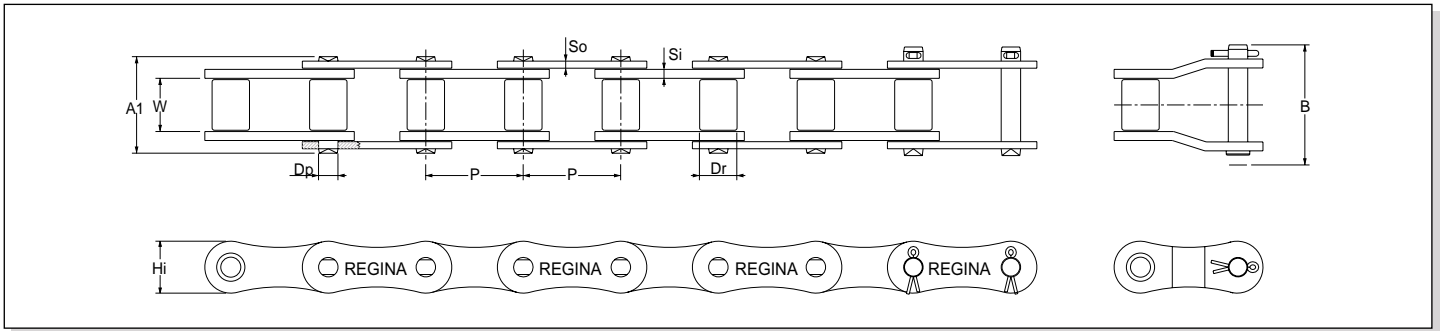
Regina Chain N° Codice Catena Regina	Product Range Gamma	Pitch Passo		Roller Diameter Diametro Rullo	Inside Width Larghezza interna	Plate / Piastra		Pin/Perno			Working Surface Superficie di lavoro	Min. Ulim. Strength Carico di rottura minimo	Avg. Ulim. Strength Carico di rottura medio	Avg. Weight Peso approx.	Standard loose parts Parti staccate standard	
		P mm	" inches			Dr max mm	W min mm	Hi max mm	s inner/outer mm	Dp max mm					A1 max mm	B max mm
CA 2063 H	REINF	38,10	1,500	11,89	12,70	19,30	3,15/2,65	5,95	29,40	34,20	114	31,00	37,20	1,65	25	13
CA 555	STD	41,40	1,630	16,81	12,70	19,30	3,15/3,15	7,14	29,60	34,30	135	42,90	49,00	1,93	25	13
CA 550	STD	41,40	1,630	16,66	20,00	19,30	2,65/2,65	7,14	34,90	40,40	180	39,10	44,00	1,93	25	13
CA 550 CH	CHROMA	41,40	1,630	16,66	20,00	19,30	2,65/2,65	7,14	34,90	40,40	180	39,10	44,00	1,93	25	13
CA 550 R	REINF	41,40	1,630	16,81	19,80	19,30	3,15/3,00	7,18	36,25	41,80	189	57,60	59,30	2,00	25	13
CA45	STD	41,40	1,630	15,24	22,23	19,30	2,75	7,14	37,70	43,20	212	46,90	49,00	2,00	25	13
CA55	STD	41,40	1,630	17,78	22,23	19,30	2,75	7,14	37,70	43,20	212	46,90	49,00	2,00	25	13

APPLICATION
APPLICAZIONE **A**



CA "EUROPEAN" SERIES - BASE CHAINS SERIE CA "EUROPEA" - CATENE BASE

Regina Chain N° Codice Catena Regina	Product Range Gamma	Pitch Passo		Roller Diameter Diametro Rullo	Inside Width Larghezza interna	Plate / Piastra		Pin/Perno			Working Surface Superficie di lavoro	Min. Ultim. Strength Carico di rottura minimo	Avg. Ultim. Strength Carico di rottura medio	Avg. Weight Peso approx.	Standard loose parts Parti staccate standard		
		P	Dr			W	Hi	s	Dp	A1					B	Conn. Link Giunto	Offset link Maglia falsa
CA 2801	STD	30,00	1,181	15,88	19,00	20,50	3,00	8,27	34,40	44,20	207	50,10	60,80	2,00	25	13	
CA 2801 CH	CHROMA	30,00	1,181	15,88	19,00	20,50	3,00	8,27	34,40	44,20	207	50,10	60,80	2,00	25	13	
CA 39	STD	38,40	1,512	15,88	19,00	17,20	2,50	6,92	33,10	38,30	166	31,10	35,30	1,70	25	13	
CA 624	STD	38,40	1,512	15,88	19,00	20,50	3,00	8,27	34,40	44,20	207	42,10	47,00	1,90	25	13	
CS 404	SPEC	40,00	1,575	12,07	21,50	18,00	3,00	6,00	37,40	43,27	165	39,10	40,20	1,60	23	13-30	
7601	SPEC	76,20	3,00	31,74	15,88	25,40	3,15	7,94	33,10	40,00	190	54,50	64,70	3,00	25	13	



CA "EUROPEAN" SERIES - REINFORCED AND WITH EIGHT SHAPED PLATES - BASE CHAINS SERIE CA "EUROPEA" - RINFORZATE E CON PIASTRE "AD OTTO" - CATENE BASE

Regina Chain N° Codice Catena Regina	Product Range Gamma	Pitch Passo		Roller Diameter Diametro Rullo	Inside Width Larghezza interna	Plate / Piastra		Pin/Perno			Working Surface Superficie di lavoro	Min. Ultim. Strength Carico di rottura minimo	Avg. Ultim. Strength Carico di rottura medio	Avg. Weight Peso approx.	Standard loose parts Parti staccate standard		
		P	Dr			W	Hi	s	Dp	A1					B	Conn. Link Giunto	Offset link Maglia falsa
CA 642	REINF	41,40	1,630	15,88	19,00	22,20	3,00/3,00	8,27	34,40	44,20	207	49,80	57,90	1,90	25	13	
CA 643	REINF	41,40	1,630	15,88	22,20	22,20	3,80/3,00	8,27	41,00	48,30	252	60,50	71,70	2,40	25	13	
CA 645	REINF	41,40	1,630	17,78	22,20	22,20	3,80/3,00	8,27	41,00	48,30	252	60,50	71,70	2,60	25	13	
CA 650	STD	50,80	2,000	19,05	19,05	26,70	3,80/3,80	9,52	40,20	46,80	260	93,20	102,52	3,62	23	-	



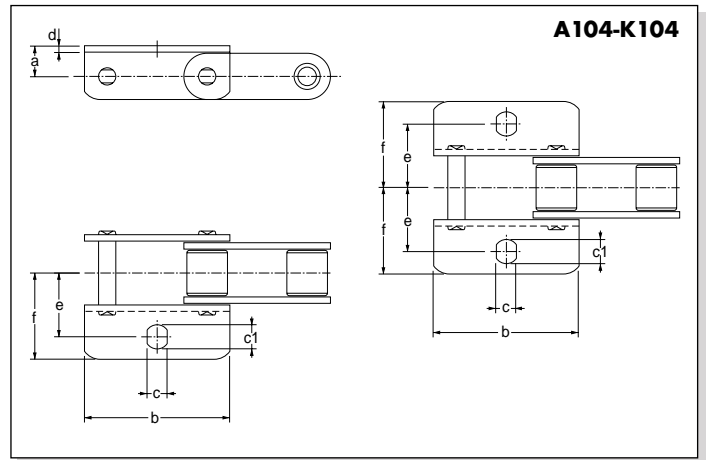
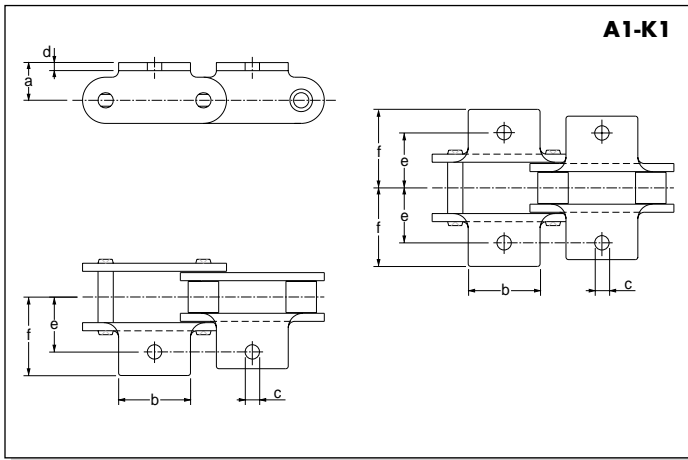
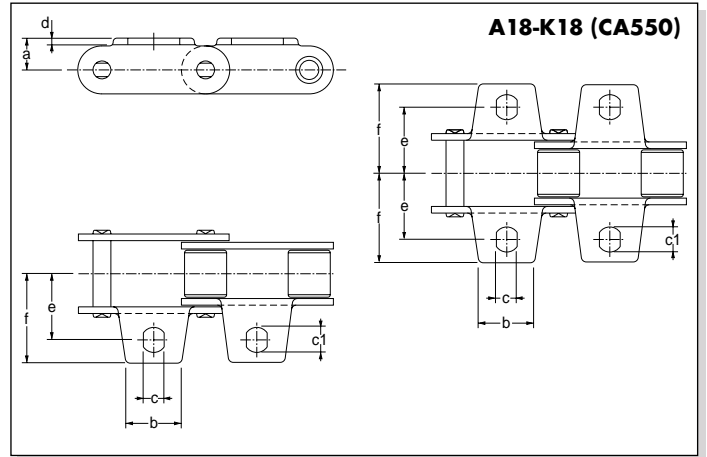
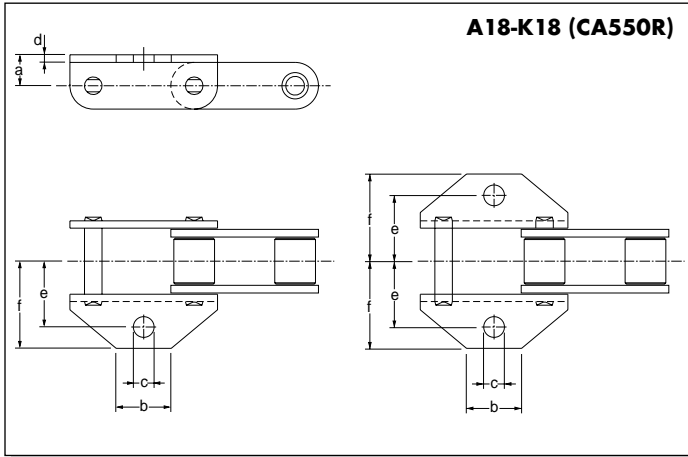
ATTACHMENTS FOR COMBINE HARVESTER CONVEYORS

ATTACCHI PER TRASPORTATORI MIETITREBBIA



Crop elevator / Canale elevatore

APPLICATION
APPLICAZIONE **A1**



Type / Tipo		A-18	K-18	A-104	K-104	A-1	K-1	Attachment dimensions Dimensioni attacchi						Add. weight per attachment Peso aggiuntivo per attacco			
Regina Chain N° Codice Catena Regina	Product Range Gamma	Attachment type Tipo di attacco	Pitch Passo		a	b	c	c1	d	e	f	A-18 Kg	A-1 Kg	K-18 Kg	K-1 Kg		
			mm	" inches													
CA 2060 H	REINF	A1 - K1	38,10	1,500	14,7	28	8,3	-	3,25	21,4	30,20	0,016		0,032			
CA 550	STD	A18 - K18	41,40	1,630	12,7	22,20	8,3	10,00	2,65	26,3	35,8	0,019		0,038			
CA 550	STD	A104 - K104	41,40	1,630	12,7	60,20	8,3	10,00	2,65	26,3	35,8	0,040		0,080			
CA 550 R	REINF	A18 - K18	41,40	1,630	12,7	22,60	8,5	-	3	27	35,8	0,044		0,088			

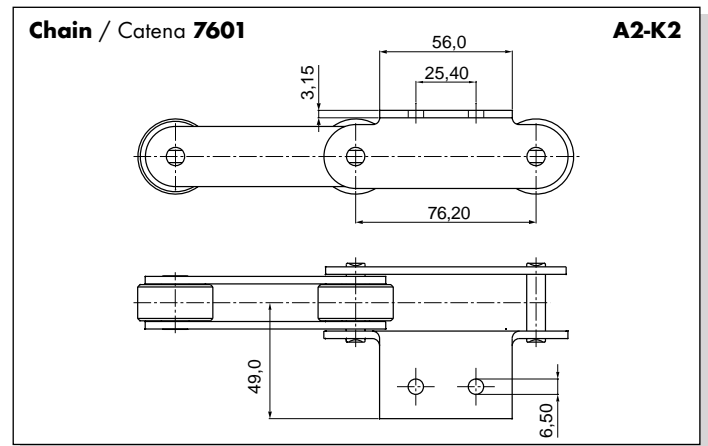
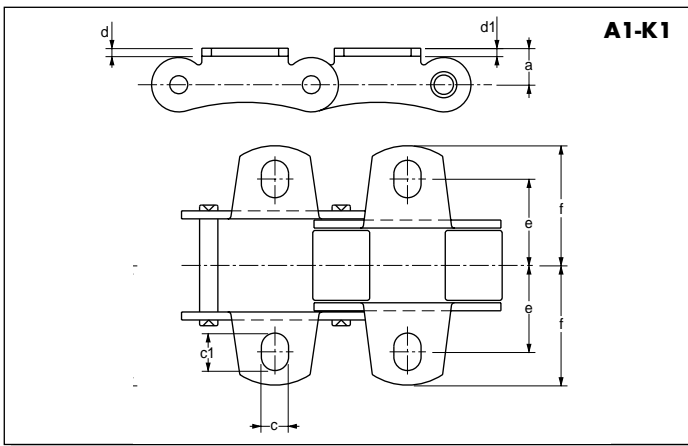




Cutter-mixer / Trinciamiscelatore



Unloading conveyor / Tappeto di scarico

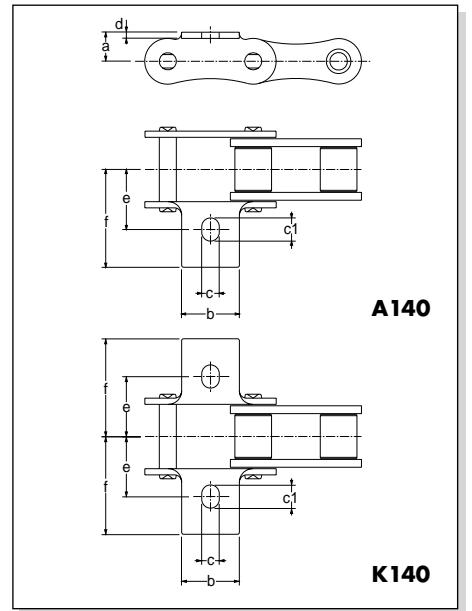
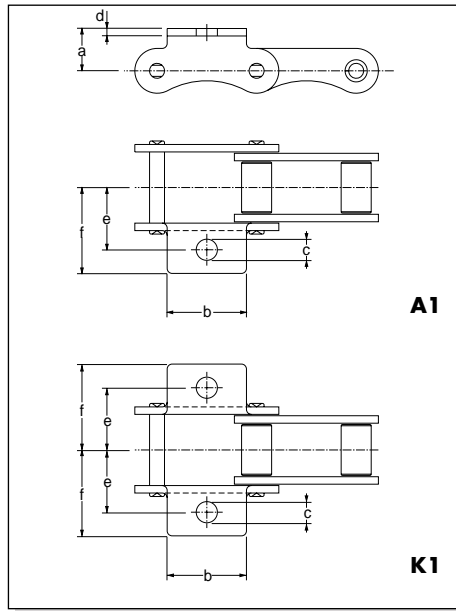
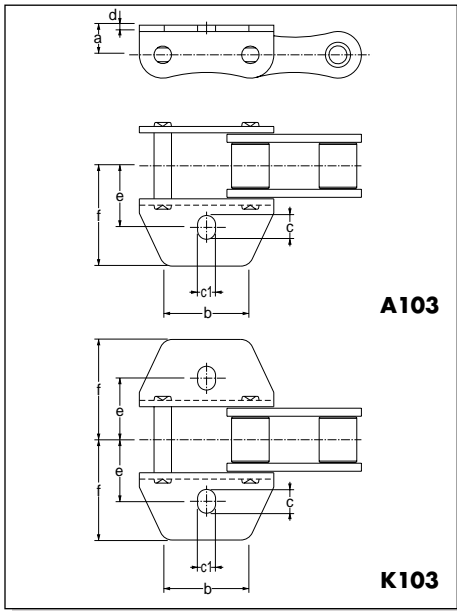
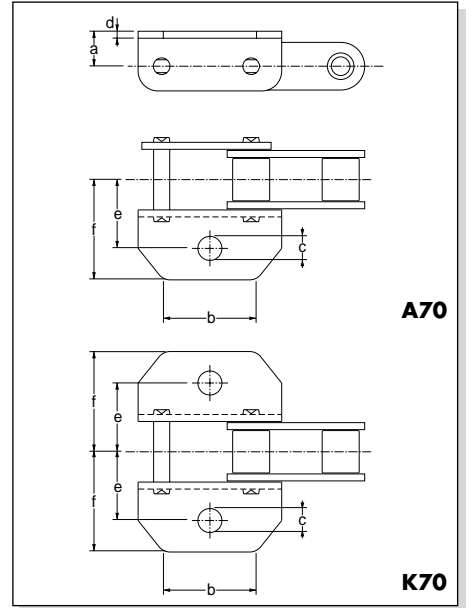
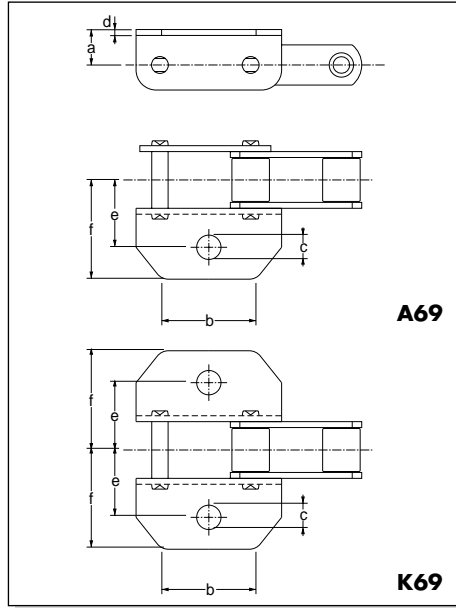
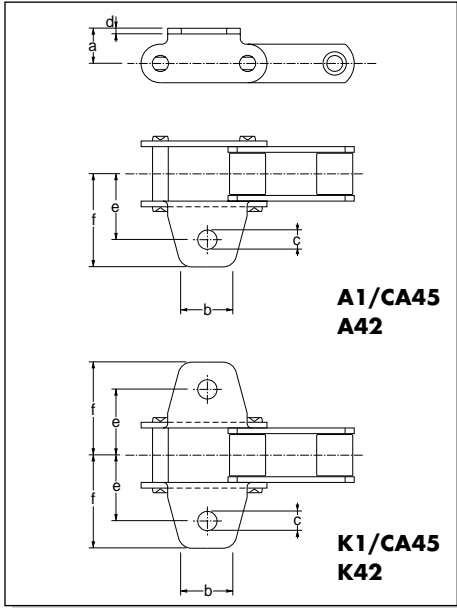


Type / Tipo A-1 K-1

Regina Chain N° Codice Catena Regina	Product Range Gamma	Pitch Passo		Attachment dimensions Dimensioni attacchi							Add. weight per attachment Peso aggiuntivo per attacco	
		P	" inches	a	c	c'	d	d'	e	f	A-1 Kg	K-1 Kg
S 32	STD ZC	29,21	1,150	8,6	5,3	8,0	1,70	1,70	21,5	30,5	0,005	0,010
S 45	STD ZC	41,40	1,630	11,4	8,5	11,7	2,50	2,50	27,0	37,5	0,011	0,022
S 51	STD ZC	38,10	1,500	11,4	8,5	10,1	2,50	2,50	24,9	34,0	0,010	0,020
S 52	STD ZC	38,10	1,500	11,4	8,5	10,1	2,50	2,50	29,4	38,8	0,010	0,020
S 55	STD ZC	41,40	1,630	11,4	8,5	11,7	2,50	2,50	27,0	37,5	0,011	0,022
S 62	STD ZC	41,91	1,650	11,4	8,5	15,0	2,50	2,50	33,3	47,7	0,013	0,026
7601/A2-K2	STD	76,20	3,00	Technical data on box above / Dati tecnici nel riquadro								



Combine harvester / Mietitrebbia



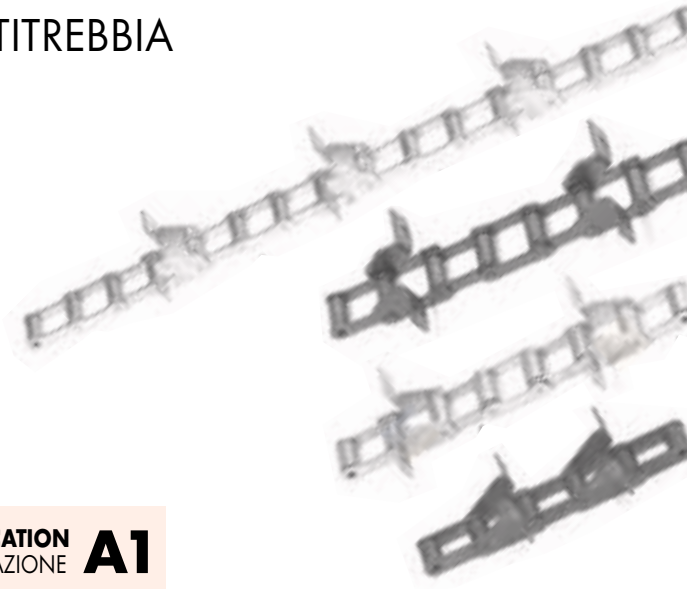
Type / Tipo A - K

Regina Chain N° Codice Catena Regina	Product Range Gamma	Attachment type Tipo di attacco	Pitch Passo		Attachment dimensions Dimensioni attacchi							Add. weight per attachment Peso aggiuntivo per attacco	
			P	a	b	c	c'	d	e	f	A	K	
			mm	" inches	mm	mm	mm	mm	mm	mm	mm	Kg	Kg
CA 39	STD	A42 - K42	38,40	1,512	15,50	20,00	8,50	-	2,50	29,00	42,20	0,015	0,030
CA 39	STD	A69 - K69	38,40	1,512	16,50	40,00	10,30	-	2,50	28,50	42,00	0,048	0,096
CA 45/CA 55	STD	A1 - K1	41,40	1,630	12,70	22,20	8,35	10,00	2,80	28,00	37,25	0,050	0,100
CA 624	STD	A70 - K70	38,40	1,512	16,00	40,00	10,30	-	3,00	28,50	43,00	0,053	0,106
CA 642	REINF	A103 - K103	41,40	1,630	14,00	40,00	8,50	11,25	3,00	26,50	44,80	0,060	0,120
CA 643	REINF	A103 - K103	41,40	1,630	14,00	40,00	8,50	11,25	3,00	29,00	47,30	0,060	0,120
CA 645	REINF	A103 - K103	41,40	1,630	14,00	40,00	8,50	11,25	3,00	29,00	47,30	0,060	0,120
CS 404	SPEC	A1 - K1	40,00	1,575	17,00	32,00	8,50	-	3,00	25,00	34,50	0,050	0,100
CA 642	REINF	A140-K140	41,40	1,630	25,00	28,00	8,50	11,25	3,00	26,50	45,00	0,060	0,120
CA 643	REINF	A140-K140	41,40	1,630	25,00	28,00	8,50	11,25	3,00	29,00	47,50	0,060	0,120
CA 645	REINF	A140-K140	41,40	1,630	25,00	28,00	8,50	11,25	3,00	29,00	47,50	0,060	0,120

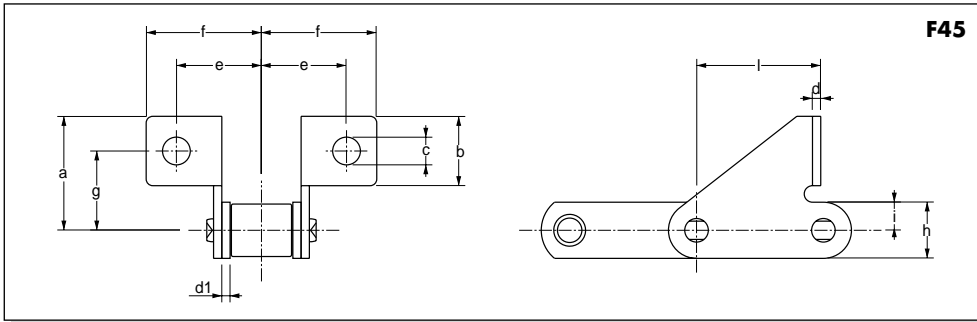
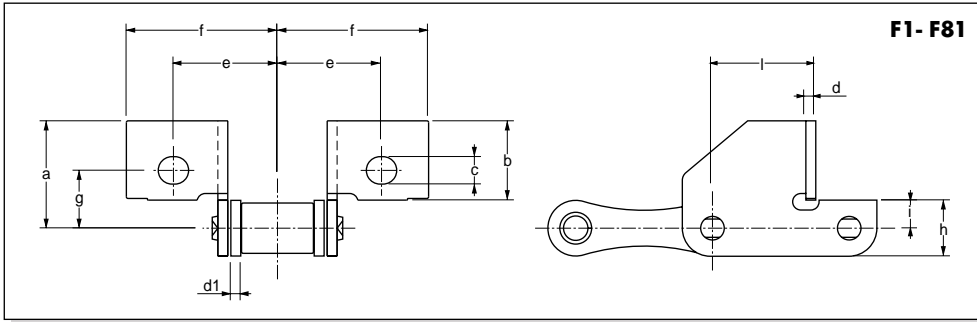


ATTACHMENTS FOR COMBINE HARVESTER ELEVATORS

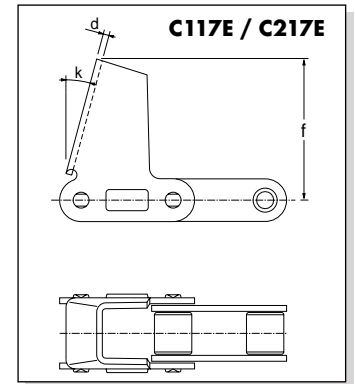
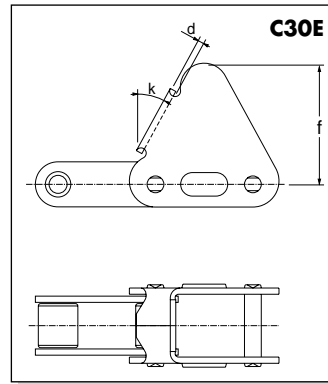
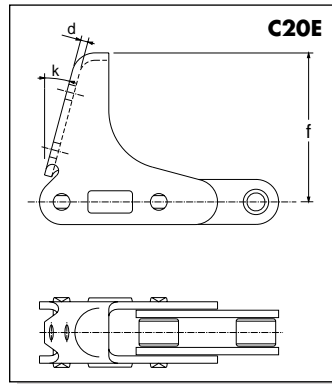
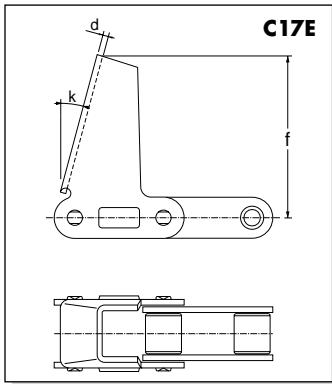
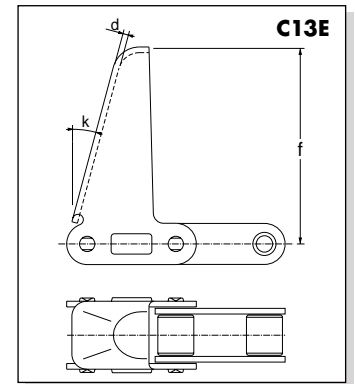
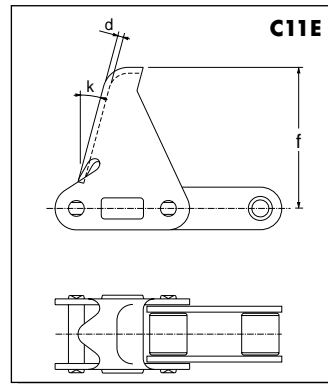
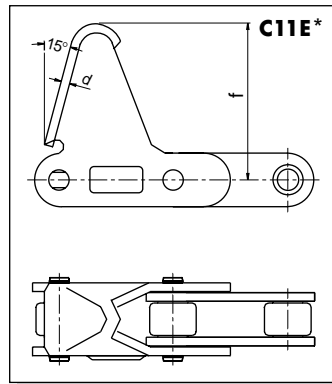
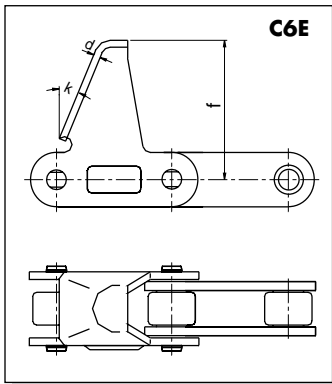
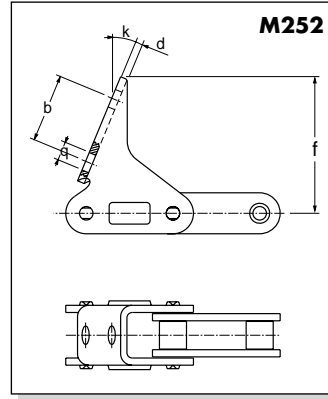
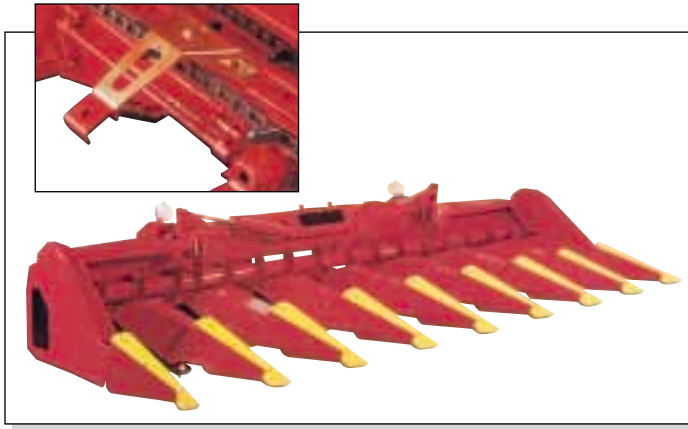
ATTACCHI PER ELEVATORI MIETITREBBIA



APPLICATION
APPLICAZIONE **A1**



Type / Tipo			F1	F45	F81	Attachment dimensions Dimensioni attacchi											Add. weight per attachment Peso aggiuntivo per attacco
Regina Chain N° Codice Catena Regina	Product Range Gamma	Attachment type Tipo di attacco	Pitch Passo		a	b	c	d	d'	e	f	g	h	i	l		
			mm	" inches												mm	
S 45	STD ZC	F 1	41,40	1,63	29,0	19,0	6,5	2,50	2,50	31,00	44,6	19,0	19,0	10,0	31,9	0,026	
S 45 R	REINF	F 1	41,40	1,63	32,5	24,0	8,3	3,00	3,00	31,70	46,0	17,5	17,0	8,5	31,1	0,034	
S 51	STD ZC	F 1	38,10	1,50	29,0	19,0	6,5	2,50	2,50	27,20	34,9	19,0	19,0	10,0	28,7	0,025	
S 52	STD ZC	F 1	38,10	1,50	29,0	19,0	6,5	2,50	2,50	31,00	44,6	19,0	19,0	10,0	28,7	0,025	
S 55	STD ZC	F 1	41,40	1,63	29,0	19,0	6,5	2,50	2,50	31,00	44,6	19,0	19,0	10,0	31,9	0,026	
S 55	STD ZC	F 81	41,40	1,63	29,0	19,0	6,5	2,50	2,50	29,00	44,6	20,0	19,0	10,0	31,9	0,026	
S 62	STD ZC	F 1	41,91	1,65	29,0	19,0	6,5	2,50	2,50	32,00	46,1	19,0	19,0	10,0	32,4	0,027	
CA 550 R	REINF	F 1	41,40	1,63	32,5	24,0	6,5	3,00	3,20	29,00	44,3	20,0	17,0	8,5	31,5	0,027	
CA 39	STD	F 45	38,40	1,50	34,5	21,0	8,4	2,50	2,50	25,75	34,9	24,0	17,2	8,6	37,5	0,036	
CA 45	STD	F 1	41,40	1,63	29,0	19,0	6,5	2,75	2,75	31,00	44,6	19,0	19,3	10,0	31,9	0,030	
CA 55	STD	F 1	41,40	1,63	29,0	19,0	6,5	2,75	2,75	31,00	44,6	19,0	19,3	10,0	31,9	0,030	



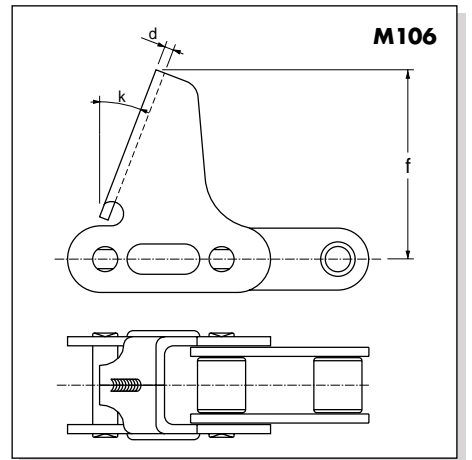
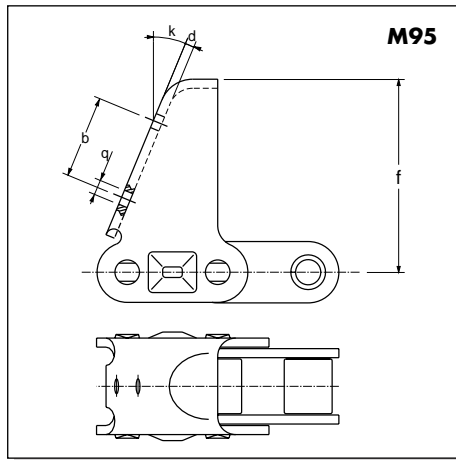
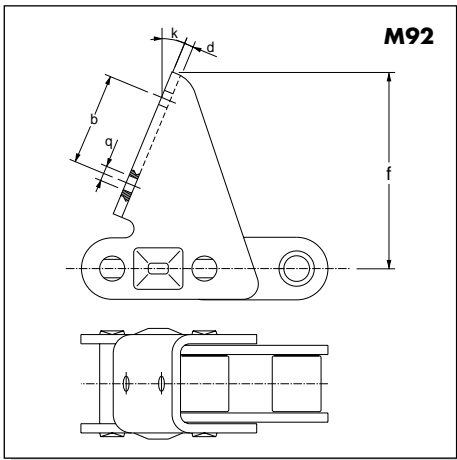
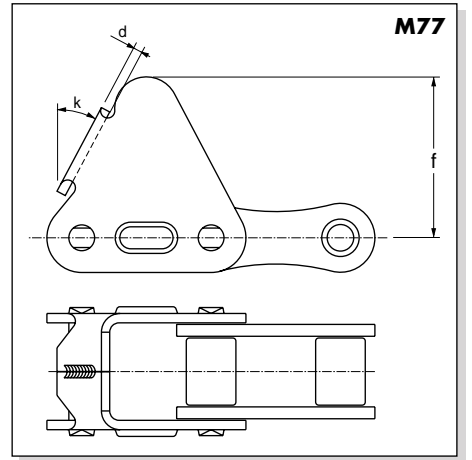
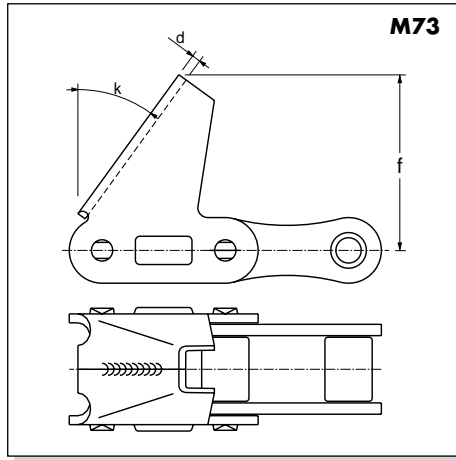
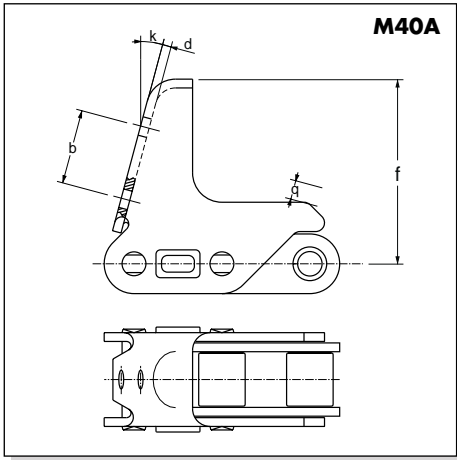
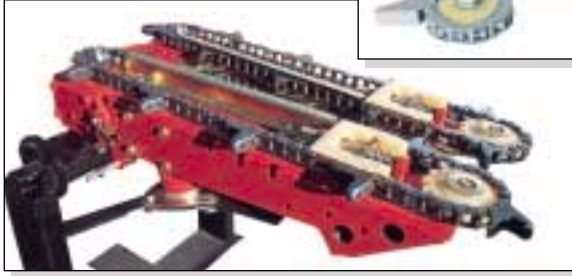
Regina Chain N° Codice Catena Regina	Product Range Gamma	Attachment type Tipo di attacco	Pitch Passo		Attachment dimensions Dimensioni attacchi					Add. weight per attachment Peso aggiuntivo per attacco
			P		k	d	f	b	q	
			mm	" inches	mm	mm	mm	mm	mm	Kg
CA 2063H	REINF	M 252	38,10	1,500	22° 30'	2,80	60,0	-30	8,3	0,088
CA 550	REINF	C 6 E	41,40	1,630	22° 30'	2,70	55,5	-	-	0,110
CA 550	STD	C 11 E / C 11 E*	41,40	1,630	15°	2,80	63,5	-	-	0,095
CA 550	STD	C 13 E	41,40	1,630	15°	2,80	92,0	-	-	0,112
CA 550	STD	C 17 E	41,40	1,630	15°	2,80	76,2	-	-	0,110
CA 550	STD	C 20 E	41,40	1,630	15°	2,80	68,5	-	-	0,091
CA 550	STD	C 30 E	41,40	1,630	15°	2,80	51,5	-	-	0,058
CA 550	STD	C 117 E	41,40	1,630	15°	2,80	63,5	-	-	0,095
CA 550	STD	C 217 E	41,40	1,630	15°	2,80	53,5	-	-	0,080
** CA 555	STD	C 20 E (C4**)	41,40	1,630	15°	3,15	63,5	-	-	0,100

C11E*: extended outer plate / piastra prolungata

C4**: For Southamerica / Per America del Sud

REGINA

APPLICATION
APPLICAZIONE A2



Regina Chain N° Codice Catena Regina	Product Range Gamma	Attachment type Tipo di attacco	Pitch Passo		Attachment dimensions Dimensioni attacchi					Add. weight per attachment Peso aggiuntivo per attacco
			P	k	d	f	b	q	Kg	
			mm	" inches	mm	mm	mm	mm	mm	
CA 2801	STD	M 92	30,00	1,181	22°, 30'	3,00	64,00	30	5	0,150
CA 2801	STD	M 95	30,00	1,181	22°, 30'	3,00	63,00	25,5	6,5	0,120
CA 2801 CH	CHROMA	M 40 A	30,00	1,181	15°	3,00	63,00	25,50	6,5	0,150
CA 624	STD	M 106	38,40	1,512	21°	3,00	63,00	-	-	0,140
CA 643	REINF	M 73	41,40	1,630	36°	3,10	56,00	-	-	0,138
CA 643	REINF	M 77	41,40	1,630	28°	3,10	51,50	-	-	0,138
CA 645	REINF	M 73	41,40	1,630	36°	3,10	56,00	-	-	0,138
CA 645	REINF	M 77	41,40	1,630	28°	3,10	51,50	-	-	0,138

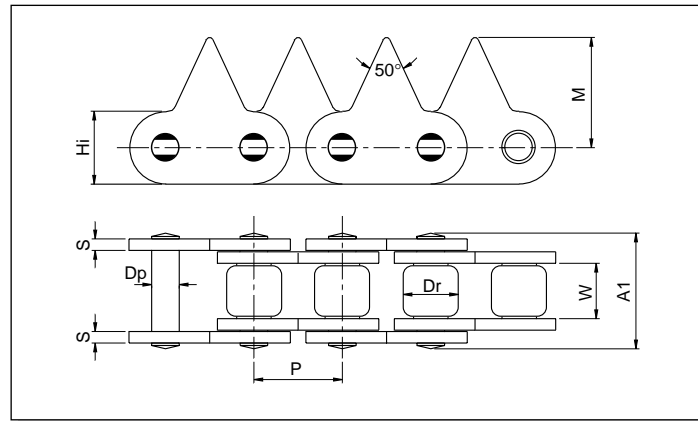
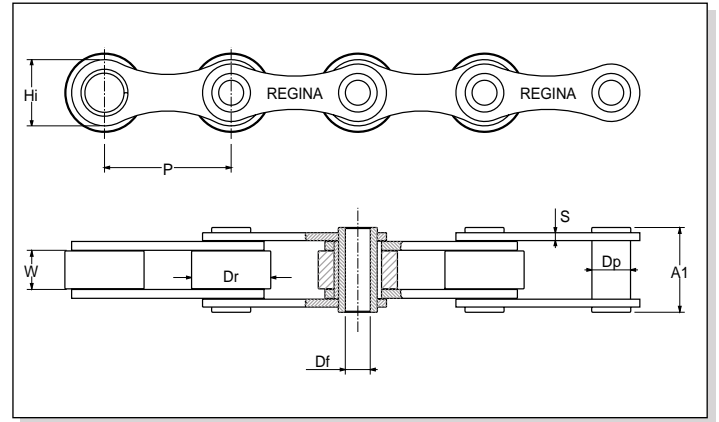
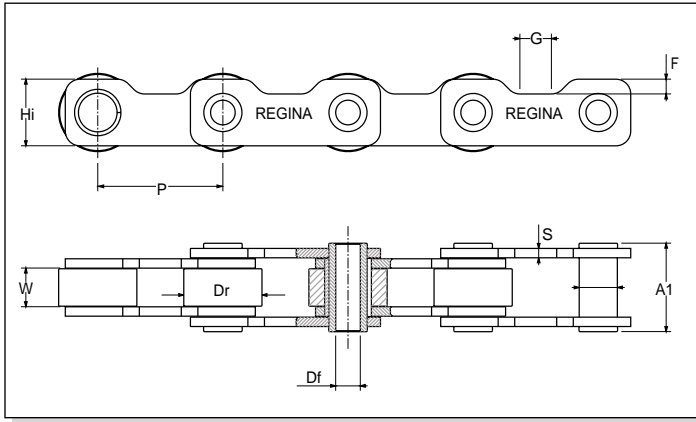


SUGAR CANE HARVESTING CHAINS

CATENE PER RACCOLTA CANNA DA ZUCCHERO



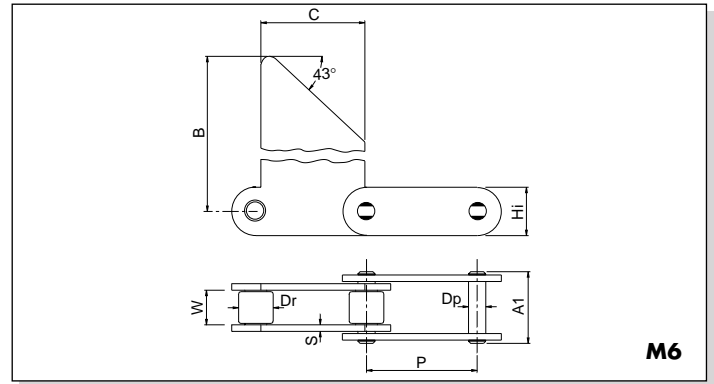
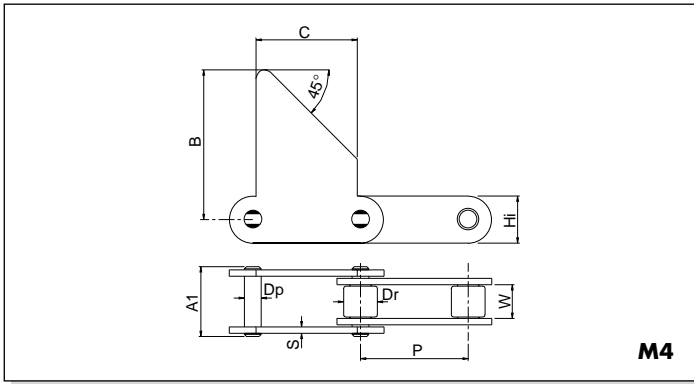
APPLICATION
APPLICAZIONE **A3**



Regina Chain N° Codice Catena Regina	Product Range Gamma	Material Materiale	Pitch Passo		Roller Diameter Diametro Rullo	Inside Width Larghezza interna	Height Altezza	Plate / Piastra			Pin/Perno			Working Surface Superficie di lavoro	Min. Ultim. Strength Carico di rottura minimo	Avg. Ultim. Strength Carico di rottura medio	Avg. Weight Peso approx.	Conn. Link Giunto	
			P	Dr				W	Hi	G	F	s	Dp						Df
				mm	" inches	mm	mm	mm	mm	mm	mm	mm	mm	mm	mm ²	kN	kN	kg/m	
50-09 (CA 732)	STD	cs	50,80	2,00	31,75	15,70	2720	16,00	6,00	4,00	14,75	10,30	38,80	367	48,2	55,5	3,73	-	
50-10	STD	cs	50,80	2,00	38,10	15,70	2720	16,00	6,00	4,00	14,75	10,30	38,80	367	48,2	55,5	4,58	-	
50-11 (CA 733)	STD	cs	50,80	2,00	31,75	15,70	2720	-	-	3,70/3,25	14,75	10,30	41,90	352	47,7	54,9	2,99	29	
50-09H (CA 734)	STD	cs	50,80	2,00	31,75	15,70	2720	16,00	6,00	4,80	14,75	10,30	38,40	392	69,9	80,4	4,06	29	
+ 63-11/63-11 PR	STD	cs	63,50	2,50	38,10	15,70	2900	-	-	4,00	14,75	10,30	38,80	352	47,7	54,9	-	-	
ASA80 RP1	STD	cs	25,40	1,00	15,88	15,75	24,13	-	-	3,15	7,94	-	33,50	180	55,6	64,7	3,9	-	

+ 63-11: Chain with "eight" shaped sideplates / Catena con piastre ad "otto"
63-11 PR: Chain with straight sideplates / Catena con piastre diritte

SPECIAL ATTACHMENTS / ATTACCHI SPECIALI

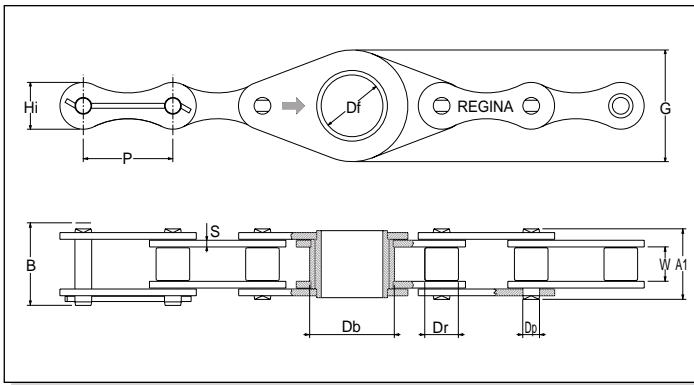


Regina Chain N° Codice Catena Regina	Product Range Gamma	Attachment type Tipo di attacco	Pitch Passo		Roller Diameter Diametro Rullo	Inside Width Larghezza interna	Plate / Piastra		Pin/Perno		Working Surface Superficie di lavoro	Min. Ulim. Strength Carico di rottura minimo	Avg. Ulim. Strength Carico di rottura medio		
			P	Dr			Hi	s	Dp	A1				B	C
			mm	" inches	max mm	min mm	max mm	inner/outer mm	max mm	max mm			mm ²	kN	kN
C2080 HM4	STD	M4	50,80	2,00	15,88	15,88	22,20	4,00	7,92	36,50	76,20	47,75	190	55,6	64,7
C2100 HM4	STD	M4	63,50	2,50	19,05	19,05	29,50	4,65	9,53	43,60	76,20	47,75	275	86,7	105,9
C2100 HM6	STD	M6	63,50	2,50	19,05	19,05	29,50	4,65	9,53	43,60	133,35	47,75	275	86,7	105,9



CHAIN FOR ROUND BALERS CATENA PER ROTOPRESSE

APPLICATION
APPLICAZIONE **A4**



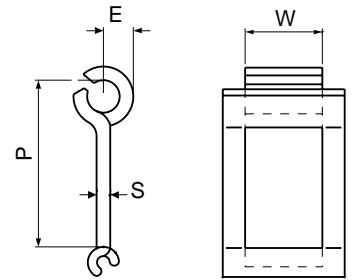
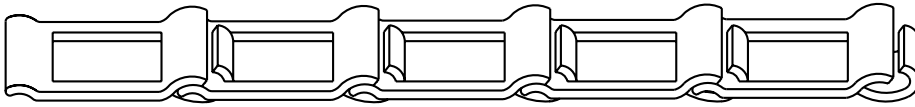
Regina Chain N° Codice Catena Regina	Pitch Passo		Roller Diameter Diametro Rullo	Inside Width Larghezza interna	Pin Hole Diameter Diametro foro perno	Bush Diameter Diametro bussola	Plate / Piastra		Pin/Perno			Working Surface Superficie di lavoro	Min. Ulim. Strength Carico di rottura minimo	Avg. Ulim. Strength Carico di rottura medio	Avg. Weight Peso approx.	Standard loose parts Parti staccate standard		
	P	Dr					Hi	s	Dp	A1	B					Conn. Link Giunto	Offset link Maglia falsa	
			mm	" inches	max mm	min mm	max mm	inner/outer mm	max mm	max mm	max mm	mm ²	kN	kN	Kg/m			
CA 650	50,80	2,00	19,05	19,05	35,00	48,00	63	26,70	4,00/4,00	9,54	40,20	46,80	260	85,20	100,90	3,62	23-25	-



STEEL DETACHABLE CHAINS

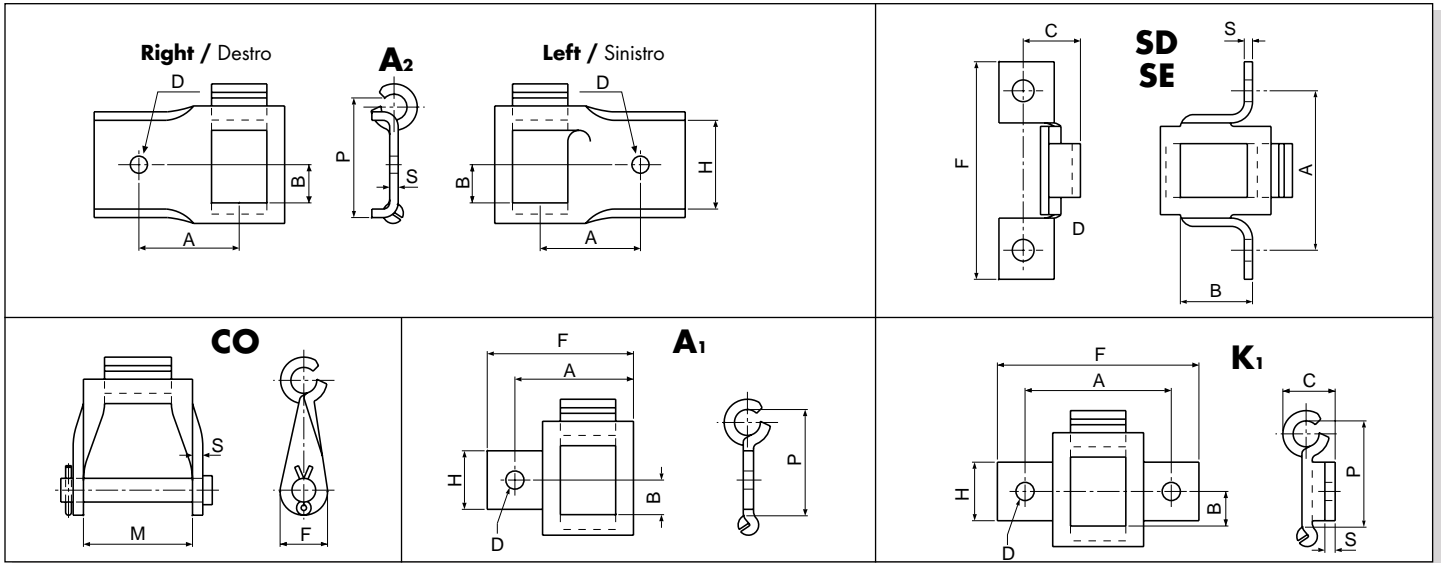
CATENE IN ACCIAIO STAMPATO

APPLICATION
APPLICAZIONE **A1**



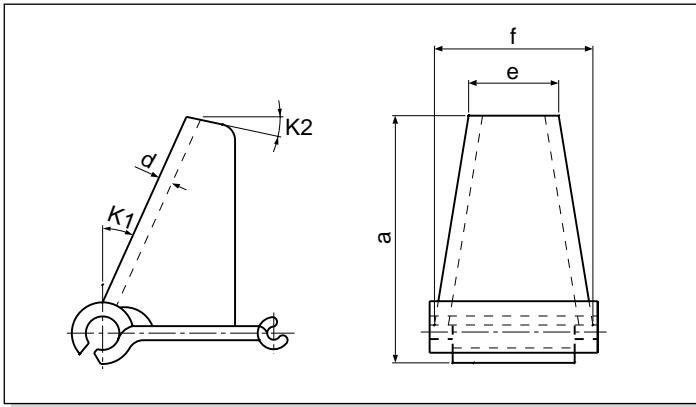
Regina Chain N° Codice Catena Regina	Links per 10 ft roll Maglie per rotolo da 3,05 m	Nominal dimensions / Dimensioni nominali					Avg. Ultim. Strength Carico di rottura medio	Avg. Weight Peso approx.
		Pitch Passo	External Width Larghezza esterna	Inside Width Larghezza interna	Roller radius Raggio del rullo	Thickness Spessore		
		P	M	D	F	T		
		mm " inches	mm	mm	mm	mm	kN	Kg/m
32	104	29,38	1,157	23,81	15,08	5,84	2,28	0,46
32W	104	29,38	1,157	26,98	15,08	5,89	2,54	0,58
32WS	104	29,38	1,157	27,00	17,50	5,89	2,54	0,60
51	106	28,77	1,133	27,78	17,85	5,89	2,54	0,64
55	74	41,4	1,630	32,54	20,24	8,12	3,17	0,91
62	73	42,01	1,654	39,68	24,99	8,50	3,75	1,34
62H	73	42,01	1,654	47,62	24,99	8,68	3,93	1,68
62W	73	42,01	1,654	43,65	24,99	8,71	3,75	1,47
67H	52	58,75	2,313	47,60	27,76	11,38	4,69	2,04
67XH	52	58,75	2,313	47,60	27,76	11,38	5,08	2,28
72 1/2	73	41,73	1,643	50,80	29,36	8,63	3,93	1,79

ATTACHMENTS FOR STEEL DETACHABLE / ATTACCHI PER CATENE IN ACCIAIO STAMPATO



Attachment Attacco	Link number Codice maglia	Pitch Passo		Dimensions Dimensioni								
		P	" inches	A	B	C	D	F	H	K	T	M
		mm		mm	mm	mm	mm	mm	mm	mm	mm	mm
A2	55L	41,40	1,630	36,51	15,87	-	6,74	-	31,75	-	3,17	-
	55R	41,40	1,630	36,51	15,87	-	6,74	-	31,75	-	3,17	-
	62 WL	42,01	1,654	39,68	15,87	-	6,74	-	31,75	-	3,75	-
	62 WR	42,01	1,654	39,68	15,87	-	6,74	-	31,75	-	3,75	-
K1	55	41,40	1,630	50,80	15,87	19,05	6,74	69,85	22,22	-	3,17	-
	62 W	42,01	1,654	62,70	15,87	20,24	6,74	82,55	22,22	-	3,75	-
A1	55	41,40	1,630	41,67	15,87	19,05	6,74	51,20	22,22	-	3,17	-
	62 W	42,01	1,654	53,18	15,87	20,24	6,74	63,10	22,22	-	3,75	-
CO	55	41,40	1,630	-	-	-	-	15,87	-	-	3,17	34,92
SD	55	41,40	1,630	57,15	28,57	19,84	5,95	82,55	-	-	3,17	-
SE	55	41,40	1,630	61,91	28,57	19,84	8,33	82,55	-	-	3,17	-

CORNPICKER PUSHERS FOR STEEL DETACHABLE LINKS / SPINTORI PER PUNTE DA MAIS



Link number Codice maglia	Pusher Spintore	Combination Combinazione	Dimensions Dimensioni					
			K1	K2	d mm	a mm	e mm	f mm
62 W	M1	60x10	23°	5°	3,17	67,0	27,0	39,5
62 W	M2	56x9 56x11	15°	5°	3,17	73,0	26,0	39,5
72 1/2	V1	59x10 59x12	15°	5°	3,17	73,0	26,0	39,5

REGINA

OTHER AGRICULTURAL APPLICATIONS ALTRE APPLICAZIONI AGRICOLE



Rotative cultivator / Fresatrici
Power transmission chains / Catene trasmissione

Grape harvesting machine / Vendemmiatrice
Stainless steel hollow pin chains / Catene inox a perno forato



Irrigator / Irrigatore
Power transmission chains / Catene trasmissione



Bio-mover / Rivoltatore di composti
Roller chains with attachments / Catene a rulli con alette