

TEKNIKUM

PRODUCT CATALOGUE □ (RUSSIAN) □

teknikum.com



Применение:

Разработан специально для пищевой промышленности. Подходит для перекачки алкоголесодержащих, безалкогольных и маслянистых жидкостей питьевого назначения.

Температура работоспособности:
-30 ... +80°C
(кратковременная обработка паром +130°C)

Конструкция:

Трубка: белый NBR, пищевое качество

Арматура: текстиль и стальная спираль

Верх: голубой NBR, износостойкая поверхность

Фактор безопасности: 3

Примечание: перед использованием рукава промыть 5% содовым раствором. Допустима кратковременная обработка горячей водой или паром. Рукав подсоединяют клеммой с запрессованным или зажимным хомутом.

Applications:

Developed specially for food and brewery industries. Suitable for the transportation of alcoholic and non-alcoholic liquids and oily foodstuff.

Service temperature: -30°C...+80°C
(temporarily washing with steam +130°C)

Construction:

Tube: white NBR, food quality

Reinforcement: textile

Cover: blue NBR, wear resistant

Safety factor: 3

NOTICE! Before using in food industries hoses must be washed with 5% soda solution. The hoses can also be washed temporarily with hot water or steam. Hoses can be connected with compression coupling or clamps.

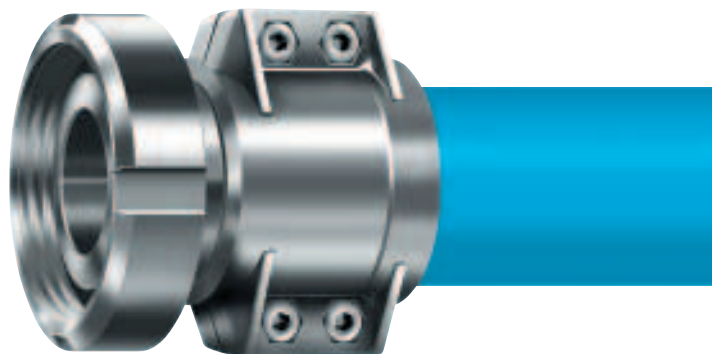
РУКАВА ПИЩЕВОГО НАЗНАЧЕНИЯ FOOD QUALITY HOSES

BREW-TEK 1430

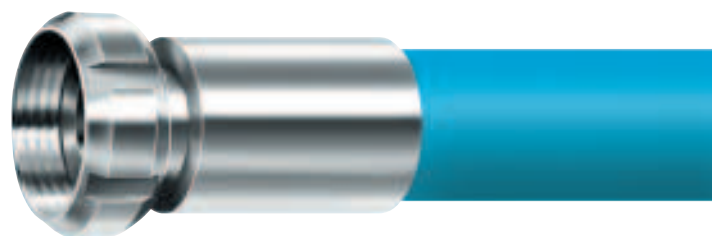
НАПОРНЫЙ РУКАВ SUCTION AND PRESSURE HOSE



SL-XOМYТ
RS-Coupling



Swaged coupling



Код Code	Внутренний диаметр Ø i.d. мм/мм	Наружный диаметр Ø o.d. мм/мм	Рабочее давление Working pressure МПа/МПа	Вакуум Vacuum max. МПа/МПа	R min. мм/мм	Вес кг/м Weight kg/m	Длина Length м/м
■ 1430025	25	37	1,5	0,04	~200	0,76	40
■ 1430032	32	48	1,5	0,04	~230	1,35	40
■ 1430040	40	60	1,5	0,04	~280	2,10	40
■ 1430050	50	72	1,5	0,04	~350	2,80	40
■ 1430065	65	93	1,5	0,04	~450	4,60	40

Другие размеры по заказу • Other dimensions on request

■ Есть на складе • Stock item

□ По заказу • On request

Применение:

Разработан специально для пищевой промышленности. Подходит для перекачки питьевой воды и чистого алкоголя (98%). Внутренняя поверхность UPE позволяет использовать рукава также для других отраслей промышленности с высокими требованиями гигиены.

Температура работоспособности:
-20...+80°C
(кратковременная обработка паром +130°C)

Конструкция:

Трубка: UPE, пищевое качество

Арматура: текстиль

Верх: голубой NBR, износостойкая поверхность

Фактор безопасности: 3

Примечание: перед использованием рукава промыть 5% содовым раствором. Допустима кратковременная обработка горячей водой или паром. Рукава подсоединяют клеммой с запрессованным или зажимным хомутом.

Applications:

Developed specially for food industry and brewery industries. Suitable for transportation of products such as drinking water, foodstuffs and pure alcohol (98%). Food quality UPE enables that hoses can be used also in other industries with high hygienic demands.

Service temperature: -20° ... +80°C
(temporarily washing with steam +130°C)

Construction:

Tube: UPE, food quality

Reinforcement: textile

Cover: blue NBR, wear resistant

Safety factor: 3

NOTICE! Before using in food industries hoses must be washed with 5% soda solution. The hoses can also be washed temporarily with hot water or steam. Hoses can be connected with compression coupling or clamps.

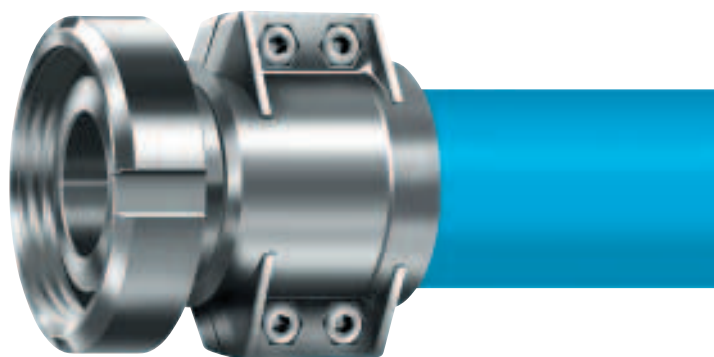
РУКАВА ПИЩЕВОГО НАЗНАЧЕНИЯ FOOD QUALITY HOSES

BREW-TEK ULTRA 1810

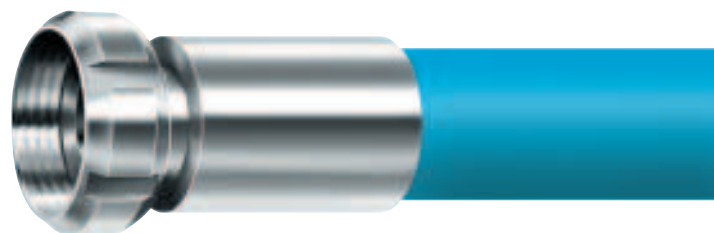
НАПОРНЫЙ РУКАВ PRESSURE HOSE



SL-XOMYT
RS-Coupling



Swaged coupling



Код Code	Внутренний диаметр Ø i.d. мм/mm	Наружный диаметр Ø o.d. мм/mm	Рабочее давление Working pressure МПа/MPa	Вакуум Vacuum max. МПа/MPa	R min. мм/mm	Вес кг/м Weight kg/m	Длина Length м/m
■ 1810025	25	37	1,6	0,08	~150	0,77	40
■ 1810040	40	60	1,6	0,08	~250	1,85	40
■ 1810050	50	72	1,6	0,07	~310	2,45	40
■ 1810065	65	93	1,6	0,07	~400	4,00	40

Другие размеры по заказу • Other dimensions on request

■ Есть на складе • Stock item

□ По заказу • On request

Применение:

Одобен Госсанэпиднадзором РФ для транспортировки молока, пива и вина. Пригоден как наматывающийся на катушку рукав для молоковозов.

Температура работоспособности:

-40...+80°C, в течение непродолжительного времени +120°C

Конструкция:

Внутренний слой: белый NR, пищевое качество

Арматура: текстиль и стальная спираль

Верх: голубой NR, гладкая поверхность

Фактор безопасности: 4

Примечание: перед использованием рукава промыть 5% содовым раствором

Applications:

Hose for transport of milk, beer and wine. Suitable as reelable hose for milk collecting trucks.

Service temperature: -40...+80°C (temporarily +120°C)

Construction:

Tube: white NR, food quality

Reinforcement: textile and steel spiral

Cover: blue NR, smooth finish

Safety factor: 4

NOTICE! before using hoses must be washed with 5 % soda solution

РУКАВА ПИЩЕВОГО НАЗНАЧЕНИЯ FOOD QUALITY HOSES

FOOD

НАПОРНО-ВСАСЫВАЮЩИЙ РУКАВ SUCTION AND PRESSURE HOSE



SL-ХОМУТ



Тип Type	Внутр. диаметр Ø i.d мм/mm	Нар. диаметр Ø o.d. мм/mm	R min. мм/mm	Вакуум Vacuum max. МПа/MPa	Рабочее давление Working press. МПа/MPa	Вес кг/м Weight kg/m	Длина Length м/m
■ FOOD 025	25	36	60	0,09	0,6	0,78	40
□ FOOD 038	38	49	100	0,09	0,6	1,30	40
■ FOOD 040	40	51	100	0,09	0,6	1,34	40
■ FOOD 045	45	56	110	0,09	0,6	1,48	40
■ FOOD 050	51	62	120	0,09	0,6	1,64	40
□ FOOD 053	53	65	120	0,09	0,6	1,69	40
□ FOOD 063	63	79	180	0,09	0,6	2,42	40
■ FOOD 065	65	81	180	0,09	0,6	2,50	40
■ FOOD 075	76	91	300	0,09	0,6	2,95	40
□ FOOD 100	102	118	640	0,09	0,6	4,45	40

Другие размеры по заказу • Other dimensions on request

■ Есть на складе • Stock item □ По заказу • On request

Применение:

Пригоден для транспортировки готовых молочных продуктов. Устойчив к животным и растительным жирам.

Температура работоспособности:
-30...+80°C

Конструкция:

Внутренний слой: белый NBR, пищевое качество

Арматура: текстиль и стальная спираль

Верх: голубой NBR/EPDM, гладкая поверхность

Фактор безопасности: 3,2

Примечание: перед использованием рукава промыть 5% содовым раствором

LAKTO

ВСАСЫВАЮЩИЙ И НАПОРНЫЙ РУКАВ SUCTION AND PRESSURE HOSE



Applications:

Food quality hose for transport of ready milk products. Suits also for animal and vegetable fat.

Service temperature: -30...+80°C

Construction:

Tube: white NBR, food quality

Reinforcement: textile and steel spiral

Cover: blue NBR/EPDM, smooth finish

Safety factor: 3,2

NOTICE! before using hoses must be washed with 5 % soda solution

Тип Type	Внутренний диаметр Ø i.d. мм/mm	Нар. диаметр Ø o.d. мм/mm	R min. мм/mm	Вакуум Vacuum max. МПа/MPa	Рабочее давление Working press. МПа/MPa	Вес кг/м Weight kg/m	Длина Length м/m
■ LAKTO 025	25	36	60	0,09	1,0	0,82	40
□ LAKTO 038	38	49	100	0,09	1,0	1,33	40
■ LAKTO 040	40	51	115	0,09	1,0	1,37	40
□ LAKTO 045	45	56	120	0,09	1,0	1,50	40
■ LAKTO 050	51,5	62	150	0,09	1,0	1,67	40
□ LAKTO 053	53	65	150	0,09	1,0	1,72	40
□ LAKTO 063	63	79	190	0,09	1,0	2,50	40
■ LAKTO 065	65	81	190	0,09	1,0	2,60	40
■ LAKTO 075	76	91	300	0,09	1,0	3,23	40
□ LAKTO 100	102	123	640	0,09	1,0	4,90	40

Другие размеры по заказу • Other dimensions on request

■ Есть на складе • Stock item □ По заказу • On request

Применение:

Разработан специально для пищевой промышленности, а также для других отраслей промышленности с высокими требованиями гигиены.

Температура работоспособности:
-30 ... +80°C
(кратковременная обработка паром +130°C)

Конструкция:

Трубка: белый NBR, пищевое качество

Арматура: текстиль

Верх: голубой NBR, износостойкая поверхность

Фактор безопасности: 4

Примечание: перед использованием рукава промыть 5% содовым раствором. Допустима кратковременная обработка горячей водой или паром. Рукава подсоединяют клеммой с запрессованным или зажимным хомутом.

Applications:

Developed specially for food industry and other process industries with high hygienic demands.

Service temperature: -30° ... +80°C
(temporarily washing with steam +130°C)

Construction:

Tube: white NBR, food quality

Reinforcement: textile

Cover: blue NBR, wear resistant

Safety factor: 4

NOTICE! Before using in food industries hoses must be washed with 5% soda solution.

The hoses can also be washed temporarily with hot water or steam. Hoses can be connected with compression coupling or clamps.

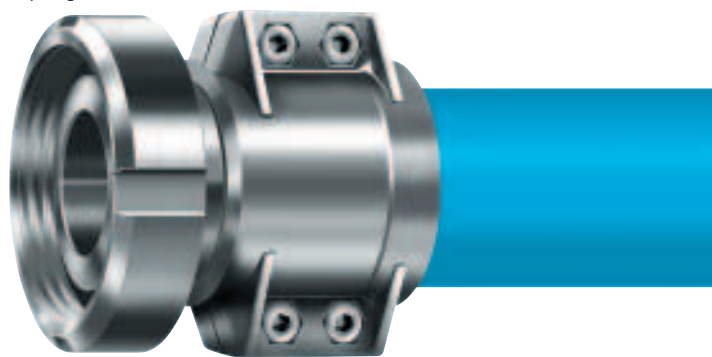
РУКАВА ПИЩЕВОГО НАЗНАЧЕНИЯ FOOD QUALITY HOSES

LACTO-TEK 1410

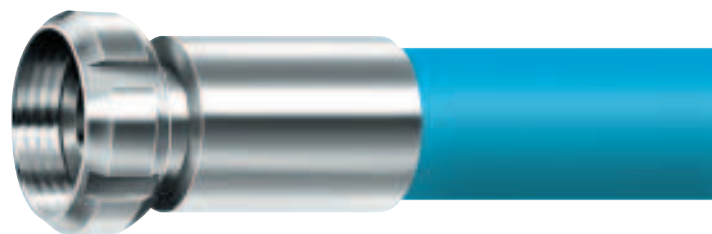
НАПОРНЫЙ РУКАВ PRESSURE HOSE



SL-ХОМУТ
RS-Coupling



Swaged coupling



Код Code	Внутренний диаметр Ø i.d. мм/mm	Наружный диаметр Ø o.d. мм/mm	Рабочее давление Working pressure МПа/MPa	Вакуум Vacuum max. МПа/MPa	R min. мм/mm	Вес кг/м Weight kg/m	Длина Length м/м
■ 1410013	13	23	1,0	0,07	~80	0,30	40
■ 1410019	19	29	1,0	0,07	~115	0,50	40
■ 1410025	25	37	1,0	0,05	~150	0,76	40
■ 1410040	40	58	1,0	0,05	~230	1,74	40
■ 1410050	50	70	1,0	0,05	~290	2,45	40
■ 1410065	65	89	1,0	0,05	~440	3,90	40

Другие размеры по заказу • Other dimensions on request

■ Есть на складе • Stock item

□ По заказу • On request

Применение:

Разработан специально для пищевой промышленности, а также для других отраслей промышленности с высокими требованиями гигиены.

Температура работоспособности:
-30 ... +80°C
(кратковременная обработка паром +130°C)

Конструкция:

Трубка: белый NBR, пищевое качество

Арматура: текстиль и стальная спираль

Верх: голубой NBR, износостойкая поверхность

Фактор безопасности: 4

Примечание: перед использованием рукава промыть 5% содовым раствором. Допустима кратковременная обработка горячей водой или паром. Рукав подсоединяют клеммой с запрессованным или зажимным хомутом.

Applications:

Developed specially for food industry and other process industries with high hygienic demands.

Service temperature: -30° ... +80°C
(temporarily washing with steam +130°C)

Construction:

Tube: white NBR, food quality

Reinforcement: textile and steel spiral

Cover: blue NBR, wear resistant

Safety factor: 4

NOTICE! Before using in food industries hoses must be washed with 5% soda solution. The hoses can also be washed temporarily with hot water or steam. Hoses can be connected with compression coupling or clamps.

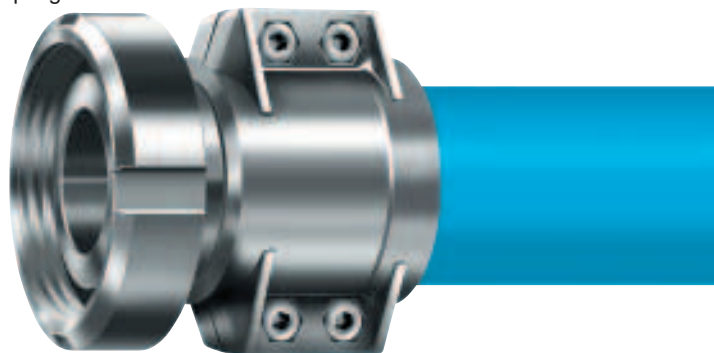
РУКАВА ПИЩЕВОГО НАЗНАЧЕНИЯ FOOD QUALITY HOSES

LACTO-TEK 1420 SL

НАПОРНЫЙ РУКАВ SUCTION AND PRESSURE HOSE



RS-ХОМУТ
RS-Coupling



SL-ХОМУТ
SL-Coupling



Код Code	Внутренний диаметр Ø i.d. мм/mm	Наружный диаметр Ø o.d. мм/mm	Рабочее давление Working pressure МПа/MPa	Вакуум Vacuum max. МПа/MPa	R min. мм/mm	Вес кг/м Weight kg/m	Длина Length м/м
□ 1420SL025	25	36	1,0	0,08	~80	0,82	40
■ 1420SL040	40	52	1,0	0,08	~110	1,44	40
□ 1420SL051	51,5	62	1,0	0,08	~140	2,00	40
■ 1420SL065	65	79	1,0	0,08	~180	2,55	40
■ 1420SL075	75	91	1,0	0,08	~220	3,25	40

Другие размеры по заказу • Other dimensions on request

■ Есть на складе • Stock item

□ По заказу • On request

Применение:

Разработан соответственно с требованиями химической и других промышленности. Рукав отвечает требованиям стандарта EN 12115 и устойчив к воздействию около 98% употребляемых в промышленности химикатов.

Температура работоспособности:

-35...+100°C
(кратковременная обработка паром +130°C)

Конструкция:

Трубка: Черный UPE, гладкая поверхность

Арматура: текстиль и стальная спираль

Верх: Черный EPDM, износостойкая поверхность

Фактор безопасности: 3

Внешняя и внутренняя поверхности электропроводны

Applications:

Developed specially to correspond to quality standards demanded by chemical- and other process industries. Hose is manufactured according to EN 12115 standard and it endures about 98% of general industrial chemicals.

Service temperature: -35° ... +100°C
(temporarily washing with steam +130°C)

Construction:

Tube: black UPE, smooth

Reinforcement: textile and steel spiral

Cover: black EPDM, wear resistant

Tube and cover electric conductive

Safety factor: 3

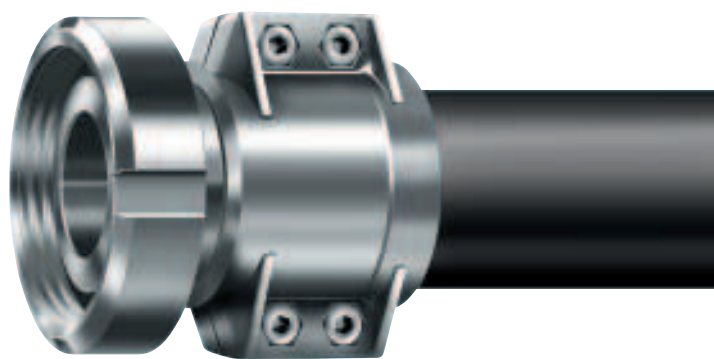
РУКАВА ДЛЯ КИСЛОТ И ХИМИКАТОВ ACID AND CHEMICAL HOSES

MULTI-TEK 2810 BC

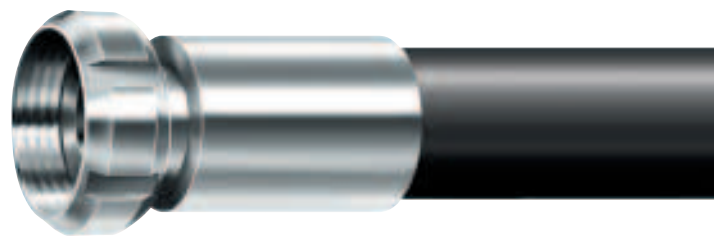
НАПОРНО-ВСАСЫВАЮЩИЙ РУКАВ SUCTION AND PRESSURE HOSE



RS-ХОМУТ
RS-Coupling



Swaged coupling



Код Code	Внутренний диаметр Ø i.d. мм/mm	Наружный диаметр Ø o.d. мм/mm	Рабочее давление Working pressure МПа/MPa	Вакуум Vacuum max. МПа/MPa	R min. мм/mm	Вес кг/м Weight kg/m	Длина Length м/m
■ 2810BC025	25	37	1,6	0,09	~230	0,76	40
■ 2810BC032	32	44	1,6	0,09	~260	0,96	40
■ 2810BC040	40	53	1,6	0,09	~330	1,10	40
■ 2810BC050	50	66	1,6	0,09	~410	1,90	40
■ 2810BC075	75	91	1,6	0,09	~500	2,60	40
■ 2810BC102	102	118	1,6	0,09	~560	4,00	40

Другие размеры по заказу • Other dimensions on request

■ Есть на складе • Stock item

□ По заказу • On request

Применение:

Разработан соответственно с высокими требованиями химической промышленности. Рукав отвечает требованиям стандарта EN 12115 и пригоден для транспортировки многих химикатов. Время работы рукава зависит от концентрации химикатов и рабочей температуры, что обязательно должно проверяться перед его использованием.

Температура работоспособности:
-40 ... +90°C

(кратковременная обработка паром +120°C)

Конструкция:

Трубка: Черный EPDM, химически устойчив

Арматура: текстиль и стальная спираль

Верх: Черный EPDM, износостойкая поверхность

Фактор безопасности: 3

Внешняя и внутренняя поверхности электропроводны

Applications:

Developed specially to correspond to quality standards demanded by chemical industries. The hose is manufactured according to EN 12115 standard and it is suitable for the transportation of several chemicals. The operating time of the hose depends on the concentration of chemical and service temperature, which must always be checked before use.

Service temperature: -40° ... +90°C
(temporarily washing with steam +120°C)

Construction:

Tube: black EPDM, chemical resistant

Reinforcement: textile and steel spiral

Cover: black EPDM, wear resistant

Tube and cover electric conductive

Safety factor: 3

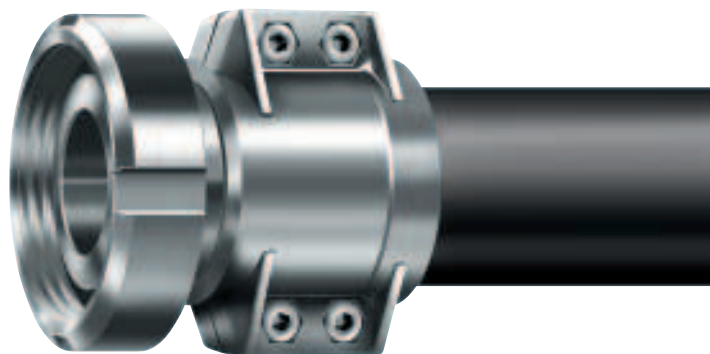
РУКАВА ДЛЯ КИСЛОТ И ХИМИКАТОВ ACID AND CHEMICAL HOSES

CHEMO-TEK 2710 BC

НАПОРНО-ВСАСЫВАЮЩИЙ РУКАВ SUCTION AND PRESSURE HOSE



RS-XOУПТ
RS-Coupling



Swaged coupling



Код Code	Внутренний диаметр Ø i.d. мм/mm	Наружный диаметр Ø o.d. мм/mm	Рабочее давление Working pressure МПа/MPa	Вакуум Vacuum max. МПа/MPa	R min. мм/mm	Вес кг/м Weight kg/m	Длина Length м/m
■ 2710BC019	19	31	1,6	0,09	~125	0,60	40
■ 2710BC025	25	37	1,6	0,09	~150	0,75	40
■ 2710BC050	50	66	1,6	0,09	~275	1,82	40
■ 2710BC063	63	79	1,6	0,09	~300	2,75	40
■ 2710BC075	75	91	1,6	0,09	~350	3,25	40

Другие размеры по заказу • Other dimensions on request

■ Есть на складе • Stock item

□ По заказу • On request

Применение:

Для транспортировки различных видов химикатов. Пригоден также для использования в пищевой промышленности и больницах.

Отвечает требованиям FDA и BGA.

Температура работоспособности:

-40...+120°C

Конструкция:

Материал: красный неармированный TRE732, твердость 55 ShA

Applications:

For transport of different kind of chemicals. Suitable also for use in food industry and hospitals.

-meets FDA and BGA requirements

Service temperature: -40...+120°C

Construction:

Material: red non-reinforced TPE 732, hardness 55 ShA

РУКАВА ПИЩЕВОГО НАЗНАЧЕНИЯ FOOD QUALITY HOSES

LKA

ЛАБОРАТОРНЫЙ РУКАВ LABORATORY HOSE



Тип Type	Внутренний диаметр мм/mm	Наружный диаметр мм/mm	R min. мм/mm	Вакуум Vacuum max. МПа/MPa	Рабочее давление Working press. МПа/MPa	Вес кг/м Weight kg/m	Длина Length м/м
■ LKA 02504	2,5	4,0	-	-	-	8	100
■ LKA 0305	3,0	5,0	-	-	-	13	100
■ LKA 0407	4,0	7,0	-	-	-	26	100
■ LKA 0508	5,0	8,0	-	-	-	31	100
■ LKA 0609	6,0	9,0	-	-	-	36	100
■ LKA 0710	7,0	10,0	-	-	-	40	100
■ LKA 0812	8,0	12,0	-	-	-	62	50
■ LKA 0913	9,0	13,0	-	-	-	69	50
■ LKA 1014	10,0	14,0	-	-	-	75	50
□ LKA 1116	11,0	16,0	-	-	-	106	50
■ LKA 1217	12,0	17,0	-	-	-	114	50
□ LKA 1318	13,0	18,0	-	-	-	121	50
□ LKA 1520	15,0	20,0	-	-	-	138	50
□ LKA 1823	18,0	23,0	-	-	-	161	50

Всасывающие рукава • Suction Hoses

□ LKA I 0310	3,0	10,0				71	100
■ LKA I 0515	5,0	15,0				157	25
■ LKA I 0820	8,0	20,0				263	25

Другие размеры по заказу • Other dimensions on request

■ Есть на складе • Stock item □ По заказу • On request

Применение:

Напорный рукав для химикатов.
Устойчив к порядка 98%
промышленных химикатов.

Температура работоспособности:
-35...+100 °C

Конструкция:

Внутренний слой: UHMWPE – пленка
(полиэтилен сверхвысокого
молекулярного веса)

Арматура: текстиль

Верх: черный EPDM, гладкая
поверхность

Фактор безопасности: 4

Внутреннее и наружное покрытие
электропроводны, сопротивление
< 10⁶ Ω/рукав.

Applications:

Pressure hose for chemicals, endures about
98 % of common industrial chemicals.

Service temperature: -35...+100°C

Construction:

Tube: UHMWPE

(Ultra High Molecular Weight Polyethylene)

Reinforcement: textile

Cover: black EPDM, smooth

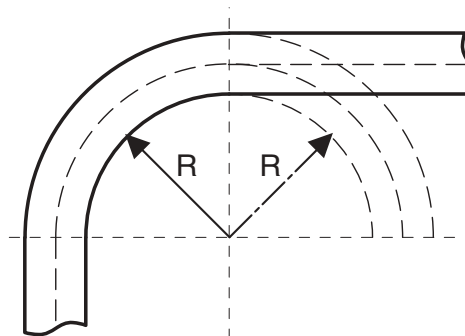
Safety factor: 4

Tube and cover electric conductive,
resistance < 10⁶ Ω/hose.

РУКАВА ДЛЯ КИСЛОТ И ХИМИКАТОВ ACID AND CHEMICAL HOSES

CHEMIC

НАПОРНЫЙ РУКАВ PRESSURE HOSE



Тип Type	Внутренний диаметр Ø i.d. мм/mm	Наружный диаметр Ø o.d. мм/mm	R min. мм/mm	Рабочее давление Working press. МПа/MPa	Вес кг/м Weight kg/m	Длина Length м/m
■ CHEMIC 013	13	25	150	1,0	0,35	40
■ CHEMIC 019	19	31	190	1,0	0,50	40
■ CHEMIC 025	25	37	225	1,0	0,61	40
■ CHEMIC 032	32	44	263	1,0	0,73	40
□ CHEMIC 038	38	51	337	1,0	1,10	40
■ CHEMIC 050	50	66	413	1,0	1,61	40

Другие размеры по заказу • Other dimensions on request

■ Есть на складе • Stock item □ По заказу • On request

Country of origin - Страна происхождения: Italy - ИТАЛИЯ

Применение:

Особенно пригоден для транспортировки опасных химикатов. Время работы рукава зависит от концентрации химиката и рабочей температуры, что обязательно должно проверяться перед началом работы.

Температура работоспособности:
-40...+110°C

Конструкция:

Внутренний слой: черный EPDM
Арматура: текстиль и стальная спираль
Верх: черный EPDM, гладкая поверхность
Фактор безопасности: 4
 Внутреннее и наружное покрытие электропроводны, сопротивление < 10⁶ Ω/рукав

Applications:

Especially suitable for transport of dangerous chemicals. The operating time of the hose depends on the concentration of chemical and service temperature, which must always be checked before use.

Service temperature: -40...+110 °C

Construction:

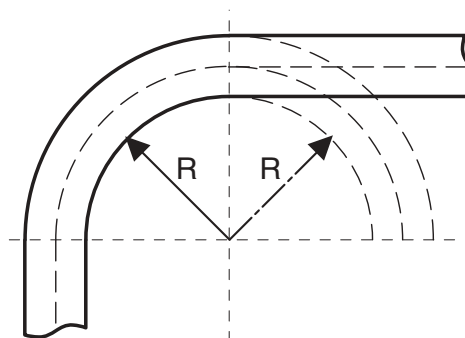
Tube: black EPDM
Reinforcement: textile and steel spiral
Cover: black EPDM, smooth
Safety factor: 4

Tube and cover electric conductive, resistance < 10⁶ Ω/hose.

РУКАВА ДЛЯ КИСЛОТ И ХИМИКАТОВ ACID AND CHEMICAL HOSES

KEM

НАПОРНО-ВСАСЫВАЮЩИЙ РУКАВ SUCTION AND PRESSURE HOSE



Тип Type	Внутренний диаметр Ø i.d. мм/мм	Наружный диаметр Ø o.d. мм/мм	R min. мм/мм	Вакуум Vacuum max. МПа/MPa	Рабочее давление Working press. МПа/MPa	Вес кг/м Weight kg/m	Длина Length м/м
■ KEM 025	25	37	150	0,09	1,0	0,76	40
■ KEM 050	50	66	275	0,09	1,0	2,02	40
■ KEM 063	63	79	300	0,09	1,0	2,75	40
■ KEM 076	76	92	350	0,09	1,0	2,98	40

Другие размеры по заказу • Other dimensions on request

■ Есть на складе • Stock item

□ По заказу • On request

Применение:

Сверхгибкий рукав для транспортировки опасных химикатов. Устойчив к порядка 98% промышленных химикатов.

Температура работоспособности:
-35...+100°C

Конструкция:

Внутренний слой: очень гладкая UHMWPE – пленка (полиэтилен сверх-высокого молекулярного веса)

Арматура: текстиль и стальная спираль

Верх: черный EPDM, гладкая поверхность

Фактор безопасности: 4

Внутреннее и наружное покрытие электропроводны, сопротивление < 10⁶ Ω/рукав.

Applications:

Very flexible hose for transport of dangerous chemicals. Endures about 98 % of common industrial chemicals.

Service temperature: -35...+100°C

Construction:

Tube: very smooth UHMWPE (Ultra High Molecular Weight Polyethylene)

Reinforcement: textile and steel spiral

Cover: black EPDM, smooth

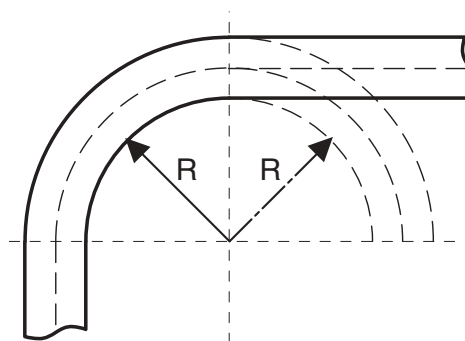
Safety factor: 4

Tube and cover electric conductive, resistance < 10⁶ Ω/hose.

РУКАВА ДЛЯ КИСЛОТ И ХИМИКАТОВ ACID AND CHEMICAL HOSES

LMK

НАПОРНО-ВСАСЫВАЮЩИЙ РУКАВ SUCTION AND PRESSURE HOSE



Тип Type	Внутренний диаметр Ø i.d. мм/mm	Наружный диаметр Ø o.d. мм/mm	R min. мм/mm	Вакуум Vacuum max. МПа/MPa	Рабочее давление Working press. МПа/MPa	Вес кг/м Weight kg/m	Длина Length м/m
■ LMK 025	25	37	225	0,09	1,0	0,76	40
■ LMK 032	32	44	263	0,09	1,0	0,96	40
■ LMK 040	40	53	337	0,09	1,0	1,10	40
■ LMK 050	50	66	412	0,09	1,0	1,61	40
□ LMK 063	63	79	450	0,09	1,0	2,10	40
■ LMK 075	76	92	525	0,09	1,0	2,49	40
■ LMK 100	102	118	563	0,09	1,0	3,99	40

Другие размеры по заказу • Other dimensions on request

■ Есть на складе • Stock item □ По заказу • On request

Применение:

Сварочный рукав, пригоден также для сжатого воздуха. Рукав отвечает требованиям стандарта SFS-EN 559.

Конструкция:

Внутренний слой: черный SBR

Арматура: текстиль

Верх: LLA-красный, LLH-синий SBR/EPDM, погодо- и озоностойкий

Фактор безопасности: 3

Applications:

Welding hose, also suitable as a compressed air hose. Hose meets requirements of standard SFS-EN 559.

Construction:

Material: black SBR, smooth finish

Reinforcement: textile

Cover: LLA red/LLH blue SBR/EPDM, weather and ozone resistant

Safety factor: 3

СВАРОЧНЫЕ РУКАВА, РУКАВА ДЛЯ СЖИЖЕННОГО ГАЗА WELDING HOSES, LPG HOSES

LLA/LLH

АЦЕТИЛЕНОВЫЙ РУКАВ / КИСЛОРОДНЫЙ РУКАВ ACETYLENE HOSE/OXYGEN HOSE



Рукава поставляются в бухтах.
Длина рукавов от 30 до 100 м.

Hoses will be delivered according to ready packages.
Lengths varies between 30-100 m.

Тип Type	Внутренний диаметр Ø i.d. мм/mm	Наружный диаметр Ø o.d. мм/mm	R min. мм/mm	Вакуум Vacuum max. МПа/MPa	Рабочее давление Working press. МПа/MPa	Вес кг/м Weight kg/m	Длина Length м/m
Для ацетилена For acetylene							
■ LLA 20005	5	12	40	-	2,0	0,14	30-100
■ LLA 20008	8	15	40	-	2,0	0,19	30-100
■ LLA 20010	10	17	50	-	2,0	0,22	30-100
■ LLA 20013	13	21	90	-	2,0	0,34	40
■ LLA 20020	19	29	90	-	2,0	0,54	40
Для кислорода For oxygen							
■ LLH 20005	5	12	40	-	2,0	0,14	30-100
■ LLH 20008	8	15	40	-	2,0	0,19	30-100
■ LLH 20010	10	17	50	-	2,0	0,22	30-100
■ LLH 20013	13	21	90	-	2,0	0,34	40
■ LLH 20020	19	29	90	-	2,0	0,54	40

Другие размеры по заказу • Other dimensions on request

■ Есть на складе • Stock item □ По заказу • On request

Применение:

Рукав отвечает требованиям стандарта SFS 3395.

Конструкция:

Внутренний слой: черный NBR

Арматура: текстиль

Верх: оранжевый NBR/PVC, погодостойкий, гладкая поверхность

Фактор безопасности: 7,5

Applications:

Hose meets requirements of standard SFS 3395.

Construction:

Tube: black NBR

Reinforcement: textile

Cover: orange NBR/PVC, weather resistant, smooth finish

Safety factor: 7,5

СВАРОЧНЫЕ РУКАВА, РУКАВА ДЛЯ СЖИЖЕННОГО ГАЗА WELDING HOSES, LPG HOSES

LLK

РУКАВ ДЛЯ СЖИЖЕННОГО ГАЗА LPG HOSE



Рукава поставляются в бухтах.
Длина рукавов от 30 до 100 м.

Hoses will be delivered according to ready packages.
Lengths varies between 30-100 m.

Тип Type	Внутренний диаметр Ø i.d. мм/mm	Наружный диаметр Ø o.d. мм/mm	R min. мм/mm	Вакуум Vacuum max. МПа/MPa	Рабочее давление Working press. МПа/MPa	Вес кг/м Weight kg/m	Длина Length м/m
■ LLK 02010	10	17	70	-	0,2	0,21	30-100

Другие размеры по заказу • Other dimensions on request

■ Есть на складе • Stock item □ По заказу • On request

Применение:

Рукав для инертных газов, таких как аргон, бутан; также пригоден для сжатого воздуха.
Рукав отвечает требованиям стандарта SFS-EN 559.

Конструкция:

Внутренний слой: черный SBR, гладкая поверхность
Арматура: текстиль
Верх: черный SBR/EPDM, погодо- и озоностойкий
Фактор безопасности: 3

Applications:

This hose is for inert gases, like argon, but can also be used for pressurized air. The hose meets requirements of standard SFS-EN 559.

Construction:

Tube: black SBR, smooth
Reinforcement: textile
Cover: black SBR/EPDM, weather and ozone resistant
Safety factor: 3

СВАРОЧНЫЕ РУКАВА, РУКАВА ДЛЯ СЖИЖЕННОГО ГАЗА
WELDING HOSES, LPG HOSES

SUKA

РУКАВ ДЛЯ ИНЕРТНЫХ ГАЗОВ
HOSE FOR INERT GASES



Рукава поставляются в бухтах.
Длина рукавов от 30 до 100 м.

Hoses will be delivered according to ready packages.
Lengths varies between 30-100 m.

Тип Type	Внутренний диаметр Ø i.d. мм/mm	Наружный диаметр Ø o.d. мм/mm	Рабочее давление Working press. МПа/MPa	Вес кг/м Weight kg/m	Длина Length м/m
■ SUKA 20006	6,3	13,3	2,0	0,16	30-100
■ SUKA 20008	8	15	2,0	0,19	30-100
■ SUKA 20010	10	17	2,0	0,22	30-100
■ SUKA 20013	12,5	23,5	2,0	0,45	30-100

Другие размеры по заказу • Other dimensions on request

■ Есть на складе • Stock item □ По заказу • On request

Country of origin - Страна происхождения: Italy - ИТАЛИЯ

Применение:

Рукав отвечает требованиям стандарта EN 559.

Конструкция:

Внутренний слой: черный EPDM

Арматура: текстиль

Верх: красный/синий EPDM, погодо- и озоностойкий

Фактор безопасности: 3

Applications:

Hose meets requirements of standard EN 559.

Construction:

Tube: black EPDM

Reinforcement: textile

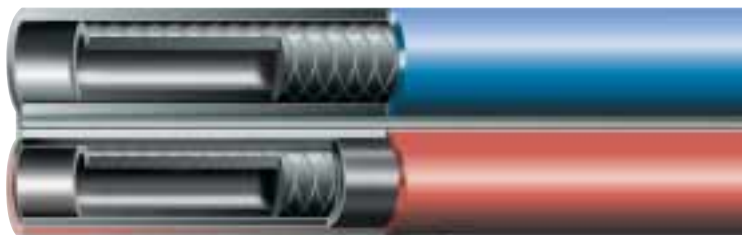
Cover: red/blue EPDM, weather and ozone resistant

Safety factor: 3

СВАРОЧНЫЕ РУКАВА, РУКАВА ДЛЯ СЖИЖЕННОГО ГАЗА WELDING HOSES, LPG HOSES

TWIN

ДВОЙНОЙ СВАРОЧНЫЙ РУКАВ DOUBLE WELDING HOSE



Рукава поставляются в бухтах.
Длина рукавов от 30 до 100 м.

Hoses will be delivered according to ready packages.
Lengths varies between 30-100 m.

Тип Type	Внутренний диаметр Ø i.d. мм/mm	Наружный диаметр Ø o.d. мм/mm	R min. мм/mm	Вакуум Vacuum max. МПа/MPa	Рабочее давление Working press. МПа/MPa	Вес кг/м Weight kg/m	Длина Length м/m
■ TWIN 20006	6,3	13,5	50	-	2,0	0,34	100
■ TWIN 20008	8,0	15,2	65	-	2,0	0,41	100

Другие размеры по заказу • Other dimensions on request

■ Есть на складе • Stock item □ По заказу • On request

Применение:

Паровой рукав для строительного производства. Пригоден для транспортировки пара в течение короткого времени.

Температура работоспособности:
-40...+164°C

При постоянной температуре выше +150°C ресурс работы паровых рукавов значительно сокращается. Не пригоден для стационарной установки.

Конструкция:

Внутренний слой: черный SBR

Арматура: текстиль

Верх: черный SBR, погодостойкий

Фактор безопасности: 10

Applications:

Steam pressure hose for building production. Suitable for transport of steam for a short time.

Service temperature: -40...+164°C

At a continuous temperature of more than +150°C the operating time of steam hoses become considerably shorter. Not for stationary installation.

Construction:

Tube: black SBR

Reinforcement: textile

Cover: black SBR, weather resistant

Safety factor: 10

ПАРОВЫЕ РУКАВА STEAM HOSES

LCB

НАПОРНЫЙ РУКАВ PRESSURE HOSE



Тип Type	Внутренний диаметр Ø i.d. мм/mm	Наружный диаметр Ø o.d. мм/mm	R min. мм/mm	Вакуум Вакуум max. МПа/MPa	Рабочее давление Working press. МПа/MPa	Вес кг/м Weight kg/m	Длина Length м/m
■ LCB 06013	13	24	50	-	0,6	0,44	40
■ LCB 06016	16	27	70	-	0,6	0,53	40
■ LCB 06020	19	32	90	-	0,6	0,70	40
■ LCB 06025	25	38	130	-	0,6	0,90	40
■ LCB 06032	32	47	160	-	0,6	1,20	40
■ LCB 06040	40	56	200	-	0,6	1,45	40

Другие размеры по заказу • Other dimensions on request

■ Есть на складе • Stock item □ По заказу • On request

Применение:

Паровой рукав для строительного производства. Пригоден для транспортировки пара в течение короткого времени.

Температура работоспособности:
-35...+204°C

При постоянной температуре выше +150°C ресурс работы паровых рукавов значительно сокращается. Не пригоден для стационарной установки.

Рабочее давление:

Для пара 1,75 МПа, для горячей воды 5,5 МПа

Конструкция:

Внутренний слой: черный EPDM

Арматура: стальная

Верх: черный EPDM

Applications:

Steam pressure hose for building production. Suitable for transport of steam for a short time.

Service temperature: -35...+204°C

At a continuous temperature of more than +150°C the operating time of steam hoses become considerably shorter. Not for stationary installation.

Working pressure:

For steam 1,75 MPa, for hot water 5,5 MPa

Construction:

Tube: black EPDM

Reinforcement: steel reinforcement

Cover: black EPDM

ПАРОВЫЕ РУКАВА STEAM HOSES

STEAM

НАПОРНЫЙ РУКАВ PRESSURE HOSE



Рукава поставляются в бухтах.
Длина рукавов от 30 до 60 м.

Hoses will be delivered according to ready packages.
Lengths varies between 30-60 m.

Тип Type	Внутренний диаметр Ø i.d. мм/mm	Наружный диаметр Ø o.d. мм/mm	R min. мм/mm	Вакуум Vacuum max. МПа/MPa	Рабочее давление Working press. МПа/MPa	Вес кг/м Weight kg/m	Длина Length м/m
■ STEAM 013	13	25	120	-	1,75	0,55	30-60
■ STEAM 019	19	33	170	-	1,75	0,71	30-60
■ STEAM 025	25	40	230	-	1,75	0,96	30-60

Другие размеры по заказу • Other dimensions on request

■ Есть на складе • Stock item □ По заказу • On request

ВЕНТИЛЯЦИОННЫЕ РУКАВА VENTILATION HOSES

Применение:

Гибкий вентиляционный рукав для автостоянок и СТО. Благодаря отсутствию стальной спирали рукав может сжиматься.

Температура работоспособности:
-40...+80°C

Конструкция:

Внутренний слой: черный SBR, гофрированная поверхность

Арматура: текстиль

Верх: прорезиненная CR ткань

LPA

РУКАВ ДЛЯ ВЫХЛОПНЫХ ГАЗОВ EXHAUST GAS HOSE



Applications:

Flexible ventilation hose for automobile halls and repair shops. Hose without steel spiral makes it crushable.

Service temperature: -40...+80°C

Construction:

Tube: black SBR, corrugated finish

Reinforcement: textile

Cover with CR rubberized fabric.

Тип Type	Внутренний диаметр Ø i.d. мм/mm	Наружный диаметр Ø o.d. мм/mm	R min. мм/mm	Нар. диаметр манжеты Cuff ø o.d. мм/mm	Длина манжеты Cuff length мм/mm	Вес кг/м Weight kg/m	Длина Length м/м
<input type="checkbox"/> LPA 05005	50	-	180	58	80	1,00	5
<input type="checkbox"/> LPA 06305	63	-	220	71	100	1,15	5
<input type="checkbox"/> LPA 07505	76	-	260	83	100	1,81	5
<input type="checkbox"/> LPA 10005	102	-	350	110	100	2,65	5
<input type="checkbox"/> LPA 05010	50	-	180	58	80	1,00	10
<input type="checkbox"/> LPA 06310	63	-	220	71	100	1,15	10
<input type="checkbox"/> LPA 07510	76	-	260	83	100	1,81	10
<input type="checkbox"/> LPA 10010	102	-	350	110	100	2,65	10

Другие размеры по заказу • Other dimensions on request

Есть на складе • Stock item По заказу • On request

Применение:

Транспортировка пыли, измельченных и гранулированных материалов в сельском хозяйстве, химической и деревообрабатывающей промышленности. Направление потока показано на рукаве стрелкой.

Температура работоспособности:
-40...+80°C

Конструкция:

Материал: полиуретан, армированный стальной спиралью

Цвет: прозрачный

Толщина стенок: 0,6±0,1 мм

Внутр. диаметр 32-63мм - 0,5±0,1 мм

Applications:

Transport of dust, pulverous and granular material in chemical industry, agriculture or carpenter's workshop. Direction of flow shown on the hose with an arrow.

Service temperature: -40...+80°C

Construction:

Material: pure polyurethane reinforced with steel spiral

Colour: transparent

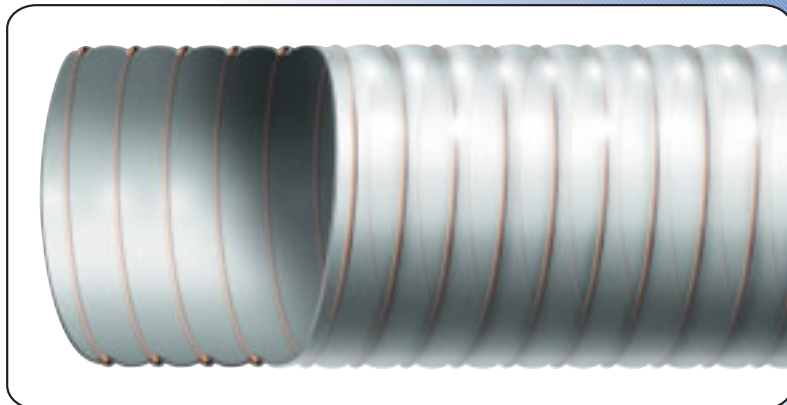
Wall thickness: 0,6±0,1 mm

i.d. 32-63 mm 0,5±0,1 mm

ВЕНТИЛЯЦИОННЫЕ РУКАВА VENTILATION HOSES

LPU

ПОЛИУРЕТАНОВЫЙ РУКАВ POLYURETHANE HOSE



Тип Type	Внутренний диаметр Ø i.d. мм/mm	Наружный диаметр Ø o.d. мм/mm	R min. мм/mm	Рабочее давление Working press. МПа/MPa	Вес кг/м Weight kg/m	Длина Length м/m
■ LPU 032	32	-	20	0,02	0,15	10
■ LPU 038	38	-	20	0,02	0,17	10
■ LPU 050	50	-	25	0,02	0,24	10
■ LPU 063	63	-	35	0,02	0,28	10
■ LPU 075	76	-	40	0,02	0,52	10
■ LPU 080	82	-	40	0,02	0,55	10
■ LPU 090	90	-	45	0,02	0,59	10
■ LPU 100	102	-	50	0,02	0,68	10
■ LPU 115	115	-	60	0,02	0,72	10
■ LPU 125	127	-	65	0,02	0,78	10
■ LPU 140	140	-	70	0,02	0,87	10
■ LPU 150	152	-	75	0,02	0,93	10
■ LPU 160	162	-	80	0,02	1,00	10
■ LPU 180	180	-	90	0,01	1,13	10
■ LPU 200	203	-	100	0,01	1,25	5
■ LPU 250	254	-	130	0,01	1,56	5
□ LPU 300	305	-	150	0,01	1,68	5

По заказу:

- электропроводный
- пищевой
- невозгорающийся

On request:

- electric conductive
- food quality
- self-extinguishing

Другие размеры по заказу • Other dimensions on request

■ Есть на складе • Stock item □ По заказу • On request

Применение:

Сверхгибкий, износостойкий полиуретановый рукав, может сжиматься. Предназначен для транспортировки измельченных материалов и газообразных веществ. Направление потока любое.

Температура работоспособности:

-30° ... +80° C

Конструкция:

Материал: полиуретан, армированный стальной спиралью

Цвет: прозрачный

Толщина стенок: 0,6 мм ±0,1

Applications:

Very flexible, wear resistant and compressable polyurethane hose for transport of wearing granulate and gaseous materials. Direction of flow is free.

Service temperature: -30° ... +80° C

Construction:

Material: polyurethane reinforced with steel spiral

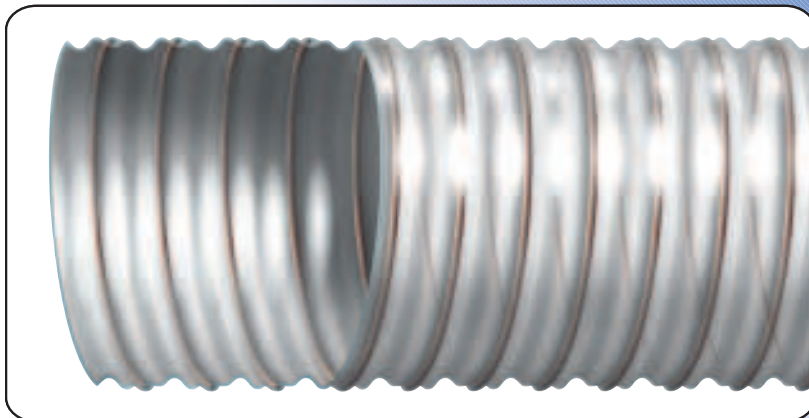
Colour: transparent

Wall thickness: 0,6 mm ±0,1

ВЕНТИЛЯЦИОННЫЕ РУКАВА VENTILATION HOSES

PUR-TEK

ПОЛИУРЕТАНОВЫЙ РУКАВ POLYURETHANE HOSE



В составе рукавов PUR-ТЕК нет тяжелых металлов, хлора, галогенов и размягчителей.

PUR-TEK hoses does not include heavy metals, chlorines, halogens or softeners.

Тип Type	Внутренний диаметр ø i.d. mm	R min. мм/мм	Рабочее давление Working press. кПа/кПа	Вакуум Vacuum max. кПа/кПа	Вес кг/м Weight kg/m	Длина гот. изделия Manufacturing length м/м	
■ PURTEK 075	75	38	30	15	0,42	10	
■ PURTEK 082	82	40	20	12	0,46	10	
■ PURTEK 090	90	45	20	10	0,51	10	
■ PURTEK 102	102	50	20	10	0,57	10	
■ PURTEK 115	115	58	10	10	0,64	10	
■ PURTEK 121	121	60	10	9	0,67	10	
■ PURTEK 127	127	65	10	8	0,71	10	
■ PURTEK 140	140	70	10	7	0,78	10	
■ PURTEK 152	152	75	10	7	0,85	10	
■ PURTEK 160	160	80	10	6	0,89	10	
■ PURTEK 180	180	90	8	6	1,01	10	
■ PURTEK 203	203	100	8	5	1,14	10	
■ PURTEK 254	254	125	5	4	1,34	10	
■ PURTEK 305	305	150	3	3	1,71	10	
■ PURTEK 354	354	180	2	2	1,97	6	
■ PURTEK 400	400	200	1	1	2,25	6	

- Размер упаковки 1/3 от длины изделия

Другие размеры по заказу • Other dimensions on request

■ Есть на складе • Stock item □ По заказу • On request

Применение:

Вентиляционный рукав для использования в экстремальных условиях.

Температура работоспособности:
-40...+80°C

Конструкция:

Внутренний слой: черный SBR, износостойкий, гладкая поверхность

Арматура: ХБ-материал с CR подкладкой и стальная спираль

Верх: гофрированная поверхность

Applications:

Ventilation hose for hard conditions.

Service temperature: -40...+80°C

Construction:

Tube: black SBR, wear resistant, smooth finish

Reinforcement: cotton material with CR lining and steel spiral.

Corrugated cover.

ВЕНТИЛЯЦИОННЫЕ РУКАВА VENTILATION HOSES

VENT

ВЕНТИЛЯЦИОННЫЙ РУКАВ ПРОМЫШЛЕННОГО НАЗНАЧЕНИЯ VENTILATION HOSE FOR INDUSTRY



Тип Type	Внутренний диаметр Ø i.d. мм/mm	Наружный диаметр Ø o.d. мм/mm	R min. мм/mm	Длина манжеты Cuff length мм/mm	Вес кг/м Weight kg/m	Длина Length м/м
■ VENT 040	40	46	60	-	0,33	20
■ VENT 050	50	56	70	-	0,50	20
■ VENT 063	63	69	90	-	0,57	20
■ VENT 075	76	82	110	-	0,70	20
■ VENT 090	90	96	120	-	0,82	20
■ VENT 100	102	108	130	-	0,90	20
■ VENT 115	115	121	150	-	1,05	20
■ VENT 125	127	132	180	-	1,15	20
■ VENT 150	152	158	300	-	1,40	20
■ VENT 200	203	211	290	40	2,65	6
■ VENT 250	253	261	320	40	3,32	6
■ VENT 300	300	308	400	40	3,95	6

Другие размеры по заказу • Other dimensions on request

■ Есть на складе • Stock item □ По заказу • On request

Применение:

Легкий, наматывающийся на катушку рукав для выхлопных газов, может использоваться как вентиляционный рукав.

Температура работоспособности: -40...+160°C, в течение непродолжительного времени +180°C

Конструкция:

Внутренний слой: прорезиненная ERDM ткань

Арматура: полиэстер спираль

Applications:

Light, reelable exhaust gas hose, suitable also as a ventilation hose.

Service temperature: -40...+160°C, temporarily +180°C

Construction:

Tube: with EPDM rubberized fabric

Reinforcement: polyester spiral

ВЕНТИЛЯЦИОННЫЕ РУКАВА VENTILATION HOSES

VENT-PA

РУКАВ ДЛЯ ВЫХЛОПНЫХ ГАЗОВ EXHAUST GAS HOSE



Тип Type	Внутренний диаметр Ø i.d. мм/mm	Наружный диаметр Ø o.d. мм/mm	R min. мм/mm	Вакуум Vacuum max. МПа/MPa	Вес кг/м Weight kg/m	Длина Length м/m
■ VENTPA 050	50	-	40	0,01	0,45	10
■ VENTPA 063	63	-	50	0,01	0,58	10
■ VENTPA 075	76	-	60	0,01	0,80	10
■ VENTPA 100	102	-	70	0,01	0,95	10
■ VENTPA 125	127	-	80	0,005	1,20	10
■ VENTPA 150	152	-	90	0,005	1,60	10
□ VENTPA 200	203	-	175	0,005	2,20	10

Другие размеры по заказу • Other dimensions on request

■ Есть на складе • Stock item □ По заказу • On request

Соединительные рукава – это рукава, имеющие резиновые фланцы с обеих сторон и предназначенные для снижения нагрузок и нейтрализации теплового расширения, а также для облегчения монтажа. Они могут быть использованы как износостойкие трубы и трубные соединения, или как дозирующие и регулирующие клапаны.

Размеры фланцев соответствуют требованиям стандарта DIN 2642 NP 10 = SFS 2170 NP 10.

Возможна поставка фланцев других размеров по заказу.

Соединительные рукава, как правило, поставляются без болтовых отверстий, но в случае необходимости отверстия могут быть просверлены.

Допустимые деформации растяжения:

Фланцы прямых соединительных рукавов не допускают деформаций растяжения. Трубопровод должен быть спроектирован таким образом, чтобы соединительный рукав не был подвержен ни деформации растяжения, ни давлению.

Connecting hoses are hoses which have a rubber flange at each end and are to absorb, to neutralize tension and heat expansion and to facilitate installation. They may be used as a hardwearing pipes and pipe joints and as dosage and regulation valves.

Dimensions of the flanges meet requirements of standard DIN 2642 NP 10 = SFS 2170 NP 10.

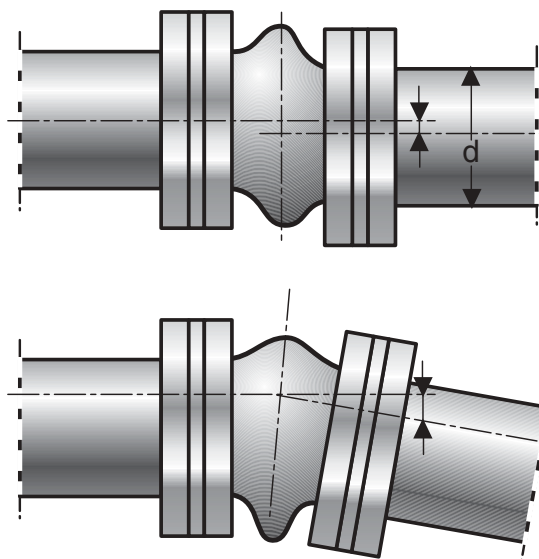
We deliver steel flanges also with other dimensions according to customer's need.

Connecting hoses are generally supplied without bolt holes but holes may be drilled in flanges on request.

Toleration of tensile strain:

Connecting hoses do not tolerate any tensile strain. The piping must be installed and supported in such a way that no tensile strain or pressure can influence on the connecting hose.

СОЕДИНИТЕЛЬНЫЕ РУКАВА CONNECTING HOSES



КОМПЕНСАТОРЫ • Compensators

Допустимые отклонения:

- в осевом направлении +/- 10% от номинальной длины (L)
- в радиальном направлении 0,03 x внутренний диаметр (Ø d)
- угловые отклонения max 5°

Allowable deviations caused by the process:

- in the axle direction ±10% of the nominal length (L)
- in the radius direction 0,03 x inner diameter (Ød)
- angular variation max 5°

ФЛАНЦЫ ДЛЯ СОЕДИНИТЕЛЬНЫХ РУКАВОВ Flanges for connecting hoses

Тип Type	Размер Size	Тип Type	Размер Size
■ LAIPNS 020	NS 20	■ LAIPNS 125	NS 125
■ LAIPNS 025	NS 25	■ LAIPNS 150	NS 150
■ LAIPNS 032	NS 31	■ LAIPNS 200	NS 200
■ LAIPNS 040	NS 40	■ LAIPNS 250	NS 250
■ LAIPNS 050	NS 50	■ LAIPNS 300	NS 300
■ LAIPNS 065	NS 65	■ LAIPNS 350	NS 350
■ LAIPNS 080	NS 80	■ LAIPNS 400	NS 400
■ LAIPNS 100	NS 100	■ LAIPNS 500	NS 500
■ PORAUS 020-080			
■ PORAUS 100-200			
■ PORAUS 250-400			
■ PORAUS 500-			

Другие размеры по заказу • Other dimensions on request

- Есть на складе • Stock item
- По заказу • On request

СОЕДИНИТЕЛЬНЫЕ РУКАВА CONNECTING HOSES

LCS/LCE

КОМПЕНСАТОР COMPENSATOR

Применение:

Используется для компенсации теплового расширения в трубопроводах, снижения шума и вибрации.

Температура работоспособности:

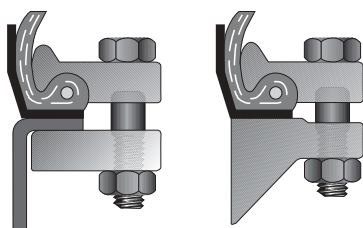
LCS: max +90°C
LCE: max +100°C

Конструкция:

Резина: LCS=NBR, LCE=EPDM

Арматура: текстиль

Примечание: Рукава поставляются с фланцами из оцинкованной стали, DIN 2642 NP10, при внутреннем диаметре ≥ 125 мм – с двумя обрезиненными опорными втулками, которые устанавливаются между рукавом и фланцем трубопровода. Только используя опорные втулки вы обеспечите применение рукавов в сопряжении с различными видами фланцев трубопроводов.



Service temperatures:

LCS hoses, max. +90°C
LCE hoses, max. +100°C

Construction:

Rubber quality: LCS=NBR, LCE=EPDM

Reinforcement: textile

Note! Hoses are delivered with backing flanges of zinc steel, DIN 2642 NP10, and two rubberized support sleeves are included when i.d. ≥ 125 mm. Support sleeves are installed between hose and facing flange. Only by using support sleeves you can ensure applicability of hoses with different types of facing flanges.

Applications:

Used for compensating thermal expansion in pipelines, as well as attenuation of noise and vibrations.

Тип Type	Номинальный размер Nominal size мм/мм	Длина Length мм/мм	Рабочее давление Working press. МПа/МПа	Гибкость • Flexibility		Мак угловое отклонение Max. angular variation
				осевая Axial мм/мм	боковая Lateral мм/мм	
■ LCS 10080	80	130	1,0	±30	±30	30°
■ LCS 10100	100	130	1,0	±30	±30	25°
■ LCS 10125	125	130	1,0	±30	±30	25°
■ LCS 10150	150	130	1,0	±30	±30	20°
■ LCS 10200	200	130	1,0	±30	±30	15°
■ LCS 10250	250	130	1,0	±30	±30	10°
■ LCS 10300	300	130	1,0	±30	±25	10°
■ LCE 10080	80	130	1,0	±30	±30	30°
■ LCE 10100	100	130	1,0	±30	±30	25°
■ LCE 10125	125	130	1,0	±30	±30	25°
■ LCE 10150	150	130	1,0	±30	±30	20°
■ LCE 10200	200	130	1,0	±30	±30	15°
■ LCE 10250	250	130	1,0	±30	±30	10°
■ LCE 10300	300	130	1,0	±30	±25	10°

Другие размеры по заказу • Other dimensions on request

■ Есть на складе • Stock item □ По заказу • On request

Применение:

Используются для поглощения вибрации в трубопроводах.

Температура работоспособности:

LFR: max +70°C

LFS: max +90°C

Конструкция:

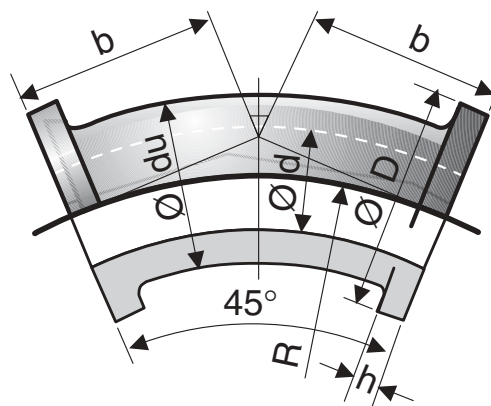
LFR: верх./внутр. слой - NR

LFS: верх./внутр. слой - NBR,
маслостойкий

Арматура: текстиль

LFR/LFS

45° ФЛАНЦЕВЫЕ ОТВОДЫ 45° FLANGED HOSE CURVES



Applications:

Hoses are used to absorb vibration in the pipe-line.

Service temperature:

LFR hoses: +70°C

LFS hoses: +90°C

Construction:

LFR hoses: cover/tube NR

LFS hoses: cover/tube NBR, oil resistant

Reinforcement: textile

Тип Type	Размеры • Dimensions					Рабочее давление Working press. МПа/MPa
	Ø d mm	Ø du mm	Ø D mm	h mm	b mm	
<input type="checkbox"/> LFR 10050	50	72	165	10	150	1,0
<input type="checkbox"/> LFR 10063	63	85	188	10	165	1,0
<input type="checkbox"/> LFR 10075	75	97	198	12	175	1,0
<input type="checkbox"/> LFR 10100	100	130	220	13	200	1,0
<input type="checkbox"/> LFR 10150	150	180	285	15	250	1,0
<input type="checkbox"/> LFR 06200	200	236	340	16	300	0,6
<input type="checkbox"/> LFR 06250	250	284	395	16	350	0,6
<input type="checkbox"/> LFR 06300	300	336	445	16	400	0,6
<input type="checkbox"/> LFR 06400	400	440	565	16	500	0,6
<input type="checkbox"/> LFR 06500	500	540	670	16	600	0,6
<input type="checkbox"/> LFR 06600	600	640	780	16	700	0,6
<input type="checkbox"/> LFS 10050	50	72	165	10	150	1,0
<input type="checkbox"/> LFS 10063	63	85	188	10	165	1,0
<input type="checkbox"/> LFS 10075	75	97	198	12	175	1,0
<input type="checkbox"/> LFS 10100	100	130	220	13	200	1,0
<input type="checkbox"/> LFS 10150	150	180	285	15	250	1,0
<input type="checkbox"/> LFS 06200	200	236	340	16	300	0,6
<input type="checkbox"/> LFS 06250	250	284	395	16	350	0,6
<input type="checkbox"/> LFS 06300	300	336	445	16	400	0,6
<input type="checkbox"/> LFS 06400	400	440	565	16	500	0,6
<input type="checkbox"/> LFS 06500	500	540	670	16	600	0,6
<input type="checkbox"/> LFS 06600	600	640	780	16	700	0,6

Другие размеры по заказу • Other dimensions on request

■ Есть на складе • Stock item □ По заказу • On request

Применение:

Используются для поглощения вибрации в трубопроводах.

Температура работоспособности:

LGR: max +70°C

LGS: max +90°C

Конструкция:

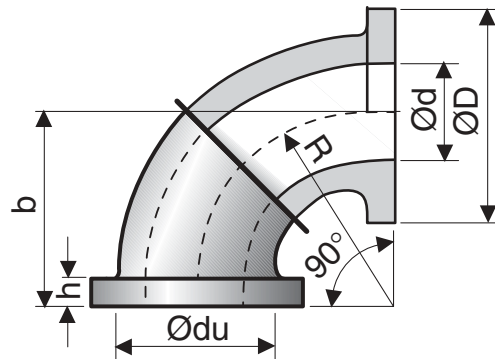
LGR: верх./внутр. слой - NR

LGS: верх./внутр. слой - NBR, маслостойкий

Арматура: текстиль

LGR/LGS

90° ФЛАНЦЕВЫЕ ОТВОДЫ 90° FLANGED HOSE CURVES



Applications:

Hoses are used to absorb vibration in the pipe-line.

Service temperature:

LGR hoses: +70°C

LGS hoses: +90°C

Construction:

LGR hoses: cover/tube NR

LGS hoses: cover/tube NBR, oil resistant

Reinforcement: textile

Тип Type	Размеры • Dimensions					Рабочее давление Working press. МПа / MPa
	Ø d мм	Ø du мм	Ø D мм	h мм	b мм	
<input type="checkbox"/> LGR 10050	50	72	165	10	150	1,0
<input type="checkbox"/> LGR 10063	63	85	185	10	165	1,0
<input type="checkbox"/> LGR 10075	75	97	195	12	175	1,0
<input type="checkbox"/> LGR 10100	100	130	220	13	200	1,0
<input type="checkbox"/> LGR 10150	150	180	285	15	250	1,0
<input type="checkbox"/> LGR 06200	200	236	340	16	300	0,6
<input type="checkbox"/> LGR 06250	250	284	395	16	350	0,6
<input type="checkbox"/> LGR 06300	300	336	445	16	400	0,6
<input type="checkbox"/> LGR 06350	350	390	505	16	450	0,6
<input type="checkbox"/> LGR 06400	400	440	565	16	500	0,6
<input type="checkbox"/> LGR 06450	450	490	615	16	550	0,6
<input type="checkbox"/> LGR 06500	500	540	670	16	600	0,6
<input type="checkbox"/> LGS 10050	50	72	165	10	150	1,0
<input type="checkbox"/> LGS 10063	63	85	185	10	165	1,0
<input type="checkbox"/> LGS 10075	75	97	195	12	175	1,0
<input type="checkbox"/> LGS 10100	100	130	220	13	200	1,0
<input type="checkbox"/> LGS 10150	150	180	285	15	250	1,0
<input type="checkbox"/> LGS 06200	200	236	340	16	300	0,6
<input type="checkbox"/> LGS 06250	250	284	395	16	350	0,6
<input type="checkbox"/> LGS 06300	300	336	445	16	400	0,6
<input type="checkbox"/> LGS 06350	350	390	505	16	450	0,6
<input type="checkbox"/> LGS 06400	400	440	565	16	500	0,6
<input type="checkbox"/> LGS 06450	450	490	615	16	550	0,6
<input type="checkbox"/> LGS 06500	500	540	670	16	600	0,6

Другие размеры по заказу • Other dimensions on request
 Есть на складе • Stock item По заказу • On request

Применение:

Используются для поглощения вибрации в трубопроводах.

Температура работоспособности:

LHR: max +70°C

LHS: max +90°C

Конструкция:

LHR: верх./внутр. слой - NR

LHS: верх./внутр. слой - NBR, маслостойкий

Арматура: текстиль

Applications:

Straight connecting hoses are used to absorb vibration in the pipeline.

Service temperature:

LHR hoses: +70°C

LHS hoses: +90°C

Construction:

LHR hoses: cover/tube NR

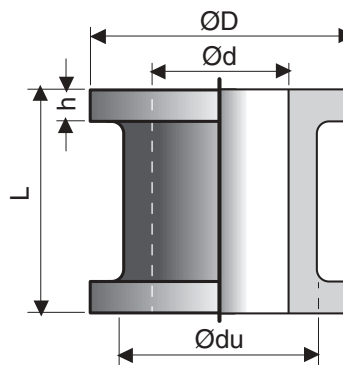
LHS hoses: cover/tube NBR, oil resistant

Reinforcement: textile

СОЕДИНИТЕЛЬНЫЕ РУКАВА CONNECTING HOSES

LHR/LHS

ПРЯМЫЕ СОЕДИНИТЕЛЬНЫЕ НАПОРНЫЕ РУКАВА STRAIGHT CONNECTING HOSES FOR PRESSURE



Тип Type	Размеры • Dimensions					Рабочее давление Working press. МПа/MPa
	ø d мм /mm	ø du мм/ /mm	ø D мм /mm	ø h мм /mm	L мм /mm	
<input type="checkbox"/> LHR 10020	20	33	108	10	200	1,0
<input type="checkbox"/> LHR 10025	25	40	115	10	200	1,0
<input type="checkbox"/> LHR 10032	32	52	142	10	200	1,0
<input type="checkbox"/> LHR 10050	50	67	165	10	200	1,0
<input type="checkbox"/> LHR 10063	63	79	185	10	200	1,0
<input type="checkbox"/> LHR 10075	75	91	195	12	200	1,0
<input type="checkbox"/> LHR 10080	80	103	200	12	200	1,0
<input type="checkbox"/> LHR 10100	100	121	220	13	200	1,0
<input type="checkbox"/> LHR 10125	125	149	250	14	200	1,0
<input type="checkbox"/> LHR 10150	150	174	285	15	200	1,0
<input type="checkbox"/> LHR 10175	175	195	300	15	200	1,0
<input type="checkbox"/> LHR 10200	200	226	340	16	200	1,0
<input type="checkbox"/> LHR 10250	250	276	395	16	200	1,0
<input type="checkbox"/> LHR 10300	300	330	445	16	200	1,0
<input type="checkbox"/> LHR 10350	350	380	505	16	200	1,0
<input type="checkbox"/> LHR 10400	400	432	565	16	200	1,0
<input type="checkbox"/> LHR 10500	500	532	670	16	200	1,0
<input type="checkbox"/> LHS 10020	20	33	108	10	200	1,0
<input type="checkbox"/> LHS 10025	25	40	115	10	200	1,0
<input type="checkbox"/> LHS 10032	32	52	142	10	200	1,0
<input checked="" type="checkbox"/> LHS 10050	50	67	165	10	200	1,0
<input type="checkbox"/> LHS 10063	63	79	185	10	200	1,0
<input type="checkbox"/> LHS 10075	75	91	195	12	200	1,0
<input checked="" type="checkbox"/> LHS 10080	80	103	200	12	200	1,0
<input checked="" type="checkbox"/> LHS 10100	100	121	220	13	200	1,0
<input checked="" type="checkbox"/> LHS 10125	125	149	250	14	200	1,0
<input checked="" type="checkbox"/> LHS 10150	150	174	285	15	200	1,0
<input type="checkbox"/> LHS 10175	175	195	300	15	200	1,0
<input checked="" type="checkbox"/> LHS 10200	200	226	340	16	200	1,0
<input checked="" type="checkbox"/> LHS 10250	250	276	395	16	200	1,0
<input checked="" type="checkbox"/> LHS 10300	300	330	445	16	200	1,0
<input type="checkbox"/> LHS 10350	350	380	505	16	200	1,0
<input type="checkbox"/> LHS 10400	400	432	565	16	200	1,0
<input type="checkbox"/> LHS 10500	500	532	670	16	200	1,0

Другие размеры по заказу • Other dimensions on request

Есть на складе • Stock item

По заказу • On request

Применение:

Используются для поглощения вибрации в трубопроводах.

Температура работоспособности:

LIR: max +70°C

LIS: max +90°C

Конструкция:

LIR: верх./внутр. слой - NR

LIS: верх./внутр. слой - NBR, маслостойкий

Арматура: текстиль и стальная спираль

Applications:

Straight connecting hoses are used to absorb vibration in the pipeline.

Service temperature:

LIR hoses: max +70°C

LIS hoses: max +90°C

Construction:

LIR hoses: cover/tube NR

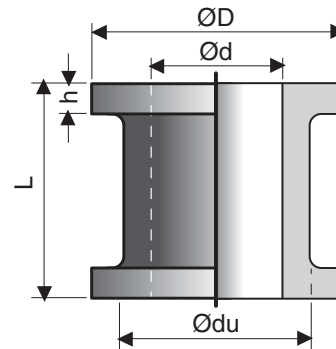
LIS hoses: cover/tube NBR, oil resistant

Reinforcement: textile and steel spiral

СОЕДИНИТЕЛЬНЫЕ РУКАВА CONNECTING HOSES

LIR/LIS

ПРЯМЫЕ СОЕДИНИТЕЛЬНЫЕ РУКАВА ДЛЯ ИСПОЛЬЗОВАНИЯ ПРИ НИЗКОМ ДАВЛЕНИИ STRAIGHT CONNECTING HOSES FOR VACUUM



Тип Type	Размеры • Dimensions					Макс. вакуум Max. vacuum МПа/MPa
	ø d mm	ø du mm	ø D mm	ø h mm	L mm	
<input type="checkbox"/> LIR 050	50	67	165	10	200	0,08
<input type="checkbox"/> LIR 063	63	79	185	10	200	0,08
<input type="checkbox"/> LIR 075	75	91	195	12	200	0,08
<input type="checkbox"/> LIR 080	80	103	200	12	200	0,08
<input type="checkbox"/> LIR 100	100	121	220	13	200	0,08
<input type="checkbox"/> LIR 125	125	149	250	14	200	0,08
<input type="checkbox"/> LIR 150	150	174	285	15	200	0,08
<input type="checkbox"/> LIR 175	175	195	300	15	200	0,08
<input type="checkbox"/> LIR 200	200	226	340	16	200	0,08
<input type="checkbox"/> LIR 250	250	276	395	16	200	0,08
<input type="checkbox"/> LIR 300	300	330	445	16	200	0,08
<input type="checkbox"/> LIR 350	350	380	505	16	200	0,08
<input type="checkbox"/> LIR 400	400	432	565	16	200	0,08
<input type="checkbox"/> LIR 500	500	532	670	16	200	0,08
<input type="checkbox"/> LIS 050	50	67	165	10	200	0,08
<input type="checkbox"/> LIS 063	63	79	185	10	200	0,08
<input type="checkbox"/> LIS 075	75	91	195	12	200	0,08
<input type="checkbox"/> LIS 080	80	103	200	12	200	0,08
<input type="checkbox"/> LIS 100	100	121	220	13	200	0,08
<input type="checkbox"/> LIS 125	125	149	250	14	200	0,08
<input type="checkbox"/> LIS 150	150	174	285	15	200	0,08
<input type="checkbox"/> LIS 175	175	195	300	15	200	0,08
<input type="checkbox"/> LIS 200	200	226	340	16	200	0,08
<input type="checkbox"/> LIS 250	250	276	395	16	200	0,08
<input type="checkbox"/> LIS 300	300	330	445	16	200	0,08
<input type="checkbox"/> LIS 350	350	380	505	16	200	0,08
<input type="checkbox"/> LIS 400	400	432	565	16	200	0,08
<input type="checkbox"/> LIS 500	500	532	670	16	200	0,08

Другие размеры по заказу • Other dimensions on request
 Есть на складе • Stock item
 По заказу • On request

Применение:

Используются для нейтрализации постепенных и незначительных тепловых расширений в трубопроводах.

Температура работоспособности:

LPR: max +70°C

LPS: max +90°C

Конструкция:

LPR: верх./внутр. слой - NR

LPS: верх./внутр. слой - NBR, маслостойкий

Арматура: текстиль и стальная спираль

Applications:

Compensators are used to eliminate slow and slight heat expansions in the pipeline.

Service temperature:

LPR hoses: max +70°C

LPS hoses: max +90°C

Construction:

LPR hoses: cover/tube NR

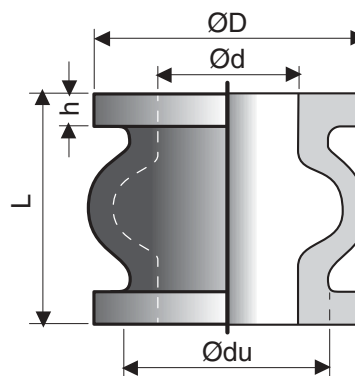
LPS hoses: cover/tube NBR, oil resistant

Reinforcement: textile

СОЕДИНИТЕЛЬНЫЕ РУКАВА CONNECTING HOSES

LPR/LPS

НАПОРНЫЕ КОМПЕНСАТОРЫ COMPENSATORS FOR PRESSURE



Тип Type	Размеры • Dimensions					Рабочее давление Working press. МПа / MPa
	ø d mm	ø du mm	ø D mm	ø h mm	L mm	
<input type="checkbox"/> LPR 10025	25	41	115	12	200	1,0
<input type="checkbox"/> LPR 10032	32	50	140	12	200	1,0
<input type="checkbox"/> LPR 10050	50	68	165	15	200	1,0
<input type="checkbox"/> LPR 10063	63	84	185	15	220	1,0
<input type="checkbox"/> LPR 10075	75	94	200	17	220	1,0
<input type="checkbox"/> LPR 10100	100	132	220	17	220	1,0
<input type="checkbox"/> LPR 10125	125	155	250	17	220	1,0
<input type="checkbox"/> LPR 10150	150	181	285	19	240	1,0
<input type="checkbox"/> LPR 06200	200	234	340	19	280	0,6
<input type="checkbox"/> LPR 06250	250	281	395	19	300	0,6
<input type="checkbox"/> LPR 06300	300	333	445	22	320	0,6
<input type="checkbox"/> LPR 06350	350	384	505	22	320	0,6
<input type="checkbox"/> LPR 06400	400	443	565	25	340	0,6
<input type="checkbox"/> LPR 06500	500	545	700	25	340	0,6
<input type="checkbox"/> LPS 10025	25	41	115	12	200	1,0
<input type="checkbox"/> LPS 10032	32	50	140	12	200	1,0
<input checked="" type="checkbox"/> LPS 10050	50	68	165	15	200	1,0
<input type="checkbox"/> LPS 10063	63	84	185	15	220	1,0
<input checked="" type="checkbox"/> LPS 10075	75	94	200	17	220	1,0
<input checked="" type="checkbox"/> LPS 10100	100	132	220	17	220	1,0
<input checked="" type="checkbox"/> LPS 10125	125	155	250	17	220	1,0
<input checked="" type="checkbox"/> LPS 10150	150	181	285	19	240	1,0
<input checked="" type="checkbox"/> LPS 06200	200	234	340	19	280	0,6
<input checked="" type="checkbox"/> LPS 06250	250	281	395	19	300	0,6
<input checked="" type="checkbox"/> LPS 06300	300	333	445	22	320	0,6
<input type="checkbox"/> LPS 06350	350	384	505	22	320	0,6
<input type="checkbox"/> LPS 06400	400	443	565	25	340	0,6
<input type="checkbox"/> LPS 06500	500	545	700	25	340	0,6

Другие размеры по заказу • Other dimensions on request
 Есть на складе • Stock item
 По заказу • On request

Применение:

Используются на обогатительных фабриках и целлюлозно-бумажных комбинатах в качестве дозирующих и регулирующих клапанов. При использовании рукавов в качестве клапанов необходимо металлическое дроссельное устройство.

Температура работоспособности:

LSR: max +70°C

LSS: max +90°C

Конструкция:

LSR: верх./внутр. слой - NR

LSS: верх./внутр. слой - NBR, маслостойкий.

Арматура: текстиль

Applications:

Valve hoses are used in concentration plant, paper and cellulose mills as dosage and regulation valves. The hoses require a metal choke device when used as a valve.

Service temperature:

LSR hoses: max +70°C

LSS hoses: max +90°C

Construction:

LSR hoses: cover/tube NR

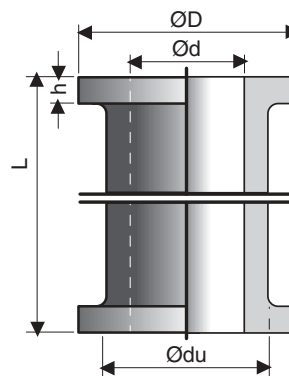
LSS hoses: cover/tube NBR, oil resistant

Reinforcement: textile

СОЕДИНИТЕЛЬНЫЕ РУКАВА CONNECTING HOSES

LSR/LSS

КЛАПАННЫЕ РУКАВА VALVE HOSES



По заказу рукава поставляются с ушками для разжимания.

On request hoses will be delivered with release auricles.

Тип Type	Размеры • Dimensions					Рабочее давление Working press. МПа/MPa
	ø d mm	ø du mm	ø D mm	ø h mm	L mm	
<input type="checkbox"/> LSR 06050	50	67	165	10	210	0,6
<input type="checkbox"/> LSR 06100	100	121	220	13	360	0,6
<input type="checkbox"/> LSR 06150	150	174	285	15	415	0,6
<input type="checkbox"/> LSR 06200	200	226	340	16	610	0,6
<input type="checkbox"/> LSR 06250	250	276	395	16	700	0,6
<input type="checkbox"/> LSS 06050	50	67	165	10	210	0,6
<input type="checkbox"/> LSS 06100	100	121	220	13	360	0,6
<input type="checkbox"/> LSS 06150	150	174	285	15	415	0,6
<input type="checkbox"/> LSS 06200	200	226	340	16	610	0,6
<input type="checkbox"/> LSS 06250	250	276	395	16	700	0,6

Другие размеры по заказу • Other dimensions on request

Есть на складе • Stock item По заказу • On request

Применение:

Используются для поглощения вибрации в трубопроводах.

Температура работоспособности:

LTR: max +70°C

LTS: max +90°C

Конструкция:

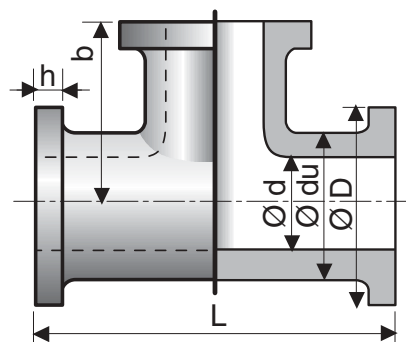
LTR: верх./внутр. слой - NR

LTS: верх./внутр. слой - NBR, маслостойкий

Арматура: текстиль

LTR/LTS

ФЛАНЦЕВЫЕ ТРОЙНИКИ FLANGED T-BRANCH



Applications:

Hoses are used to absorb vibration in the pipeline.

Service temperature:

LTR-hoses: +70°C

LTS-hoses: +90°C

Construction:

LTR hoses: cover/tube NR

LTS hoses: cover/tube NBR, oil resistant

Reinforcement: textile

Тип Type	Размеры • Dimensions						Рабочее давление Working press. МПа/MPa
	Ø d mm	Ø du mm	Ø D mm	h mm	b mm	L mm	
<input type="checkbox"/> LTR 10025	25	47	115	10	150	300	1,0
<input type="checkbox"/> LTR 10032	32	50	140	12	150	300	1,0
<input type="checkbox"/> LTR 10040	40	62	153	10	150	300	1,0
<input type="checkbox"/> LTR 10050	50	72	165	10	150	300	1,0
<input type="checkbox"/> LTR 10063	63	85	195	12	175	350	1,0
<input type="checkbox"/> LTR 10075	75	96	199	12	175	350	1,0
<input type="checkbox"/> LTR 10100	100	130	220	13	200	400	1,0
<input type="checkbox"/> LTR 10125	125	155	253	16	225	450	1,0
<input type="checkbox"/> LTR 10150	150	180	285	15	250	500	1,0
<input type="checkbox"/> LTR 06200	200	236	340	16	300	600	0,6
<input type="checkbox"/> LTR 06250	250	284	395	16	350	700	0,6
<input type="checkbox"/> LTR 06300	300	336	445	16	400	800	0,6
<input type="checkbox"/> LTR 06350	350	390	505	16	450	900	0,6
<input type="checkbox"/> LTR 06400	400	440	565	16	500	1000	0,6
<input type="checkbox"/> LTR 06500	500	542	672	16	600	1200	0,6
<input type="checkbox"/> LTS 10025	25	47	115	10	150	300	1,0
<input type="checkbox"/> LTS 10032	32	50	140	12	150	300	1,0
<input type="checkbox"/> LTS 10040	40	62	153	10	150	300	1,0
<input type="checkbox"/> LTS 10050	50	72	165	10	150	300	1,0
<input type="checkbox"/> LTS 10063	63	85	195	12	175	350	1,0
<input type="checkbox"/> LTS 10075	75	96	199	12	175	350	1,0
<input type="checkbox"/> LTS 10100	100	130	220	13	200	400	1,0
<input type="checkbox"/> LTS 10125	125	155	253	16	225	450	1,0
<input type="checkbox"/> LTS 10150	150	180	285	15	250	500	1,0
<input type="checkbox"/> LTS 06200	200	236	340	16	300	600	0,6
<input type="checkbox"/> LTS 06250	250	284	395	16	350	700	0,6
<input type="checkbox"/> LTS 06300	300	336	445	16	400	800	0,6
<input type="checkbox"/> LTS 06350	350	390	505	16	450	900	0,6
<input type="checkbox"/> LTS 06400	400	440	565	16	500	1000	0,6
<input type="checkbox"/> LTS 06500	500	542	672	16	600	1200	0,6

Другие размеры по заказу • Other dimensions on request

■ Есть на складе • Stock item □ По заказу • On request

Применение:

Компенсаторы спроектированы специально для подвижных составов, транспортирующих бензин.

Температура работоспособности:

-35...+100 °C

Конструкция:

Внутренний слой: NBR

Арматура: текстиль

Верх: ECO

Рукава поставляются с фланцами в соответствии с DIN 28460. Фланцы изготовлены из алюминия в соответствии с DIN 1725. Электрическое сопротивление наружного покрытия 10^3 - 10^6 Ω.

Applications:

Compensators are designed especially for transport equipment of gasoline.

Service temperature: -35...+100 °C

Construction:

Tube: NBR

Cover: ECO

Reinforcement: textile

Material of flanges aluminium according to DIN 1725. Couplings dimensions according to DIN 28460. Electrical resistance of cover 10^3 - 10^6 Ω.

СОЕДИНИТЕЛЬНЫЕ РУКАВА COUPLING HOSES

LTW

КОМПЕНСАТОР COMPENSATOR



Тип Type	Номинальный размер Nominal size мм/мм	Длина Length мм/мм	Рабочее давление Working press. МПа/MPa	Гибкость • Flexibility		Max угловое отклонение Max. angular variation	
				осевая Axial мм/мм	боковая Lateral мм/мм		
■ LTW 10080	80	130	1,0	±30	±30	30°	
■ LTW 10100	100	130	1,0	±30	±30	25°	

Другие размеры по заказу • Other dimensions on request
 Есть на складе • Stock item По заказу • On request

Применение:

Используются для нейтрализации постепенных и незначительных тепловых расширений в трубопроводах.

Температура работоспособности:

LUR: max +70°C

LUS: max +90°C

Конструкция:

LUR: верх./внутр. слой - NR

LUS: верх./внутр. слой - NBR,
маслостойкий

Арматура: текстиль и стальная спираль

LUR/LUS

КОМПЕНСАТОРЫ ДЛЯ ИСПОЛЬЗОВАНИЯ ПРИ НИЗКОМ ДАВЛЕНИИ COMPENSATORS FOR VACUUM

Applications:

Compensators are used to eliminate slow and slight heat expansions in the pipeline.

Service temperature:

LUR hoses: max +70°C

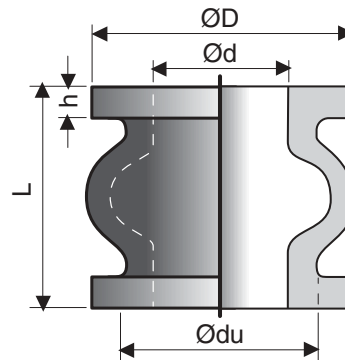
LUS hoses: max +90°C

Construction:

LUR hoses: cover/tube NR

LUS hoses: cover/tube NBR, oil resistant

Reinforcement: textile and steel spiral



Тип Type	Размеры • Dimensions					Макс. вакуум Vacuum max МПа /MPa
	Ø d mm	Ø du mm	Ø D mm	h mm	L mm	
<input type="checkbox"/> LUR 050	50	68	165	15	200	0,07
<input type="checkbox"/> LUR 063	63	84	185	15	220	0,07
<input type="checkbox"/> LUR 075	75	94	200	17	220	0,07
<input type="checkbox"/> LUR 100	100	132	220	17	220	0,07
<input type="checkbox"/> LUR 125	125	155	250	17	220	0,07
<input type="checkbox"/> LUR 150	150	181	285	19	240	0,07
<input type="checkbox"/> LUR 200	200	234	340	19	280	0,07
<input type="checkbox"/> LUR 250	250	281	395	19	300	0,07
<input type="checkbox"/> LUR 300	300	333	445	22	320	0,07
<input type="checkbox"/> LUR 350	350	384	505	22	320	0,07
<input type="checkbox"/> LUR 400	400	443	565	25	340	0,07
<input type="checkbox"/> LUR 500	500	545	700	25	340	0,07
<input type="checkbox"/> LUS 050	50	68	165	15	200	0,07
<input type="checkbox"/> LUS 063	63	84	185	15	220	0,07
<input type="checkbox"/> LUS 075	75	94	200	17	220	0,07
<input type="checkbox"/> LUS 100	100	132	220	17	220	0,07
<input type="checkbox"/> LUS 125	125	155	250	17	220	0,07
<input type="checkbox"/> LUS 150	150	181	285	19	240	0,07
<input type="checkbox"/> LUS 200	200	234	340	19	280	0,07
<input type="checkbox"/> LUS 250	250	281	395	19	300	0,07
<input type="checkbox"/> LUS 300	300	333	445	22	320	0,07
<input type="checkbox"/> LUS 350	350	384	505	22	320	0,07
<input type="checkbox"/> LUS 400	400	443	565	25	340	0,07
<input type="checkbox"/> LUS 500	500	545	700	25	340	0,07

Другие размеры по заказу • Other dimensions on request
 Есть на складе • Stock item По заказу • On request

Применение:

Транспортировка гранулированных пластмасс, зерна, воды и пищевых продуктов.

Температура работоспособности:
-10...+60°C

Конструкция:

Внутренний слой: прозрачный PVC с гладкой поверхностью

Арматура: стальная спираль

Верх: прозрачный PVC с гладкой поверхностью

Applications:

Transport of plastic granulate, corn, water and foodstuff.

Service temperature: -10...+60°C

Construction:

Tube: transparent, smooth PVC

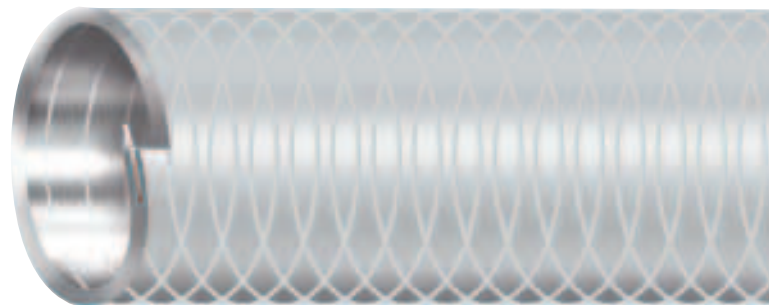
Reinforcement: steel wire

Cover: transparent, smooth PVC

РУКАВА ДЛЯ ТРАНСПОРТИРОВКИ РАЗЛИЧНЫХ МАТЕРИАЛОВ MATERIAL HANDLING HOSES

501T

НАПОРНО-ВСАСЫВАЮЩИЙ РУКАВ SUCTION AND PRESSURE HOSE



Тип Type	Внутренний диаметр Ø i.d. мм/mm	Рабочее давление Working press. МПа/MPa	Вакуум Vacuum МПа/MPa	R min. мм/mm	Вес кг/м Weight kg/m	Длина Length м/m
■ 501T 019	19	1,20	0,09	40	0,33	50
■ 501T 025	25	1,10	0,09	50	0,52	50
■ 501T 032	32	0,95	0,09	60	0,66	50
■ 501T 038	38	0,80	0,09	80	0,80	50
■ 501T 040	40	0,80	0,09	80	0,95	50
■ 501T 050	50	0,70	0,09	100	1,30	50
■ 501T 063	63	0,60	0,08	130	1,80	50
■ 501T 076	76	0,40	0,08	150	2,30	50
■ 501T 102	102	0,30	0,08	200	3,65	30

Технические показатели измерены при +23 ±2°C
Technical values measured +23 ±2°C

Другие размеры по заказу • Other dimensions on request

■ Есть на складе • Stock item □ По заказу • On request

Применение:

Сверхгибкий всасывающий рукав для уличных уборочных машин.

Температура работоспособности:
-40...+80 °C

Конструкция:

Внутренний слой: чёрный NR, износостойкий

Арматура: текстиль и стальная спираль

Верх: чёрный CR

Гофрированная внутренняя и внешняя поверхность.

Applications:

Very flexible suction hose for street sweeper machines.

Service temperature: -40...+80°C

Construction:

Tube: black NR, wear resistant

Reinforcement: textile and steel spiral

Cover: black CR

Corrugated tube and cover.

РУКАВА ДЛЯ ТРАНСПОРТИРОВКИ
РАЗЛИЧНЫХ МАТЕРИАЛОВ
MATERIAL HANDLING HOSES

НАКО

ВСАСЫВАЮЩИЙ РУКАВ
SUCTION HOSE



Тип Type	Внутренний диаметр ø i.d. mm/mm	R min. mm/mm	Вес кг/шт Weight kg/kpl	Длина Length m/m	Манжеты с обоих концов Cuffs in both ends
■ НАКО 152	152	160	13,2	3,3	ø 152x100
■ НАКО 203/1,1	203	170	6,0	1,1	ø 203x100
■ НАКО 203/3,6	203	170	19,6	3,6	ø 203x100
■ НАКО 253	253	190	11,6	1,6	ø 253x100
■ НАКО 267	267	200	14,3	1,7	ø 280x100

Другие размеры по заказу • Other dimensions on request

■ Есть на складе • Stock item □ По заказу • On request

Применение:

Пескоструйный рукав. Может использоваться для подачи бетона.

Температура работоспособности: -40...+80°C

Конструкция:

Внутренний слой: черный NR, износостойкий

Арматура: текстиль

Верх: черный SBR, износостойкий

Фактор безопасности: 4

Applications:

Sand blast hose. Can also be used as a concrete placement hose.

Service temperature: -40...+80°C

Construction:

Tube: black NR, wear resistant

Reinforcement: textile

Cover: black SBR, wear resistant

Safety factor: 4

РУКАВА ДЛЯ ТРАНСПОРТИРОВКИ РАЗЛИЧНЫХ МАТЕРИАЛОВ MATERIAL HANDLING HOSES

LAS

НАПОРНЫЙ РУКАВ PRESSURE HOSE



Тип Type	Внутренний диаметр Ø i.d. мм/mm	Наружный диаметр Ø o.d. мм/mm	R min. мм/mm	Вакуум Vacuum max. МПа/MPa	Рабочее давление Working press. МПа/MPa	Вес кг/м Weight kg/m	Длина Length м/m
■ LAS 10020	19	36	60	-	1,0	0,80	40
■ LAS 10025	25	42	100	-	1,0	0,97	40
■ LAS 10032	32	49	130	-	1,0	1,22	40
■ LAS 10040	40	57	170	-	1,0	1,37	40
■ LAS 10050	50	70	220	-	1,0	2,16	40

Другие размеры по заказу • Other dimensions on request
 Есть на складе • Stock item По заказу • On request

Применение:

Для транспортировки гранулированных материалов.

Температура работоспособности:
-40...+80°C

Конструкция:

Внутренний слой: коричневый NR, износостойкий

Арматура: текстиль

Верх: черный SBR, износостойкий и погодостойкий

Фактор безопасности: 3,2

Рукав снабжен заземляющим проводом.

Applications:

For transport of wearing granulate materials.

Service temperature: -40...+80°C

Construction:

Tube: brown NR, wear resistant

Reinforcement: textile

Cover: black SBR, wear and weather resistant

Safety factor: 3,2

The hose is provided with an earth wire.

РУКАВА ДЛЯ ТРАНСПОРТИРОВКИ РАЗЛИЧНЫХ МАТЕРИАЛОВ MATERIAL HANDLING HOSES

LKK

НАПОРНЫЙ РУКАВ PRESSURE HOSE



Тип Type	Внутренний диаметр Ø i.d. мм/mm	Наружный диаметр Ø o.d. мм/mm	R min. мм/mm	Вакуум Vacuum max. МПа/MPa	Рабочее давление Working press. МПа/MPa	Вес кг/м Weight kg/m	Длина Length м/m
<input type="checkbox"/> LKK 05063	63	79	-	-	0,5	1,80	40
<input type="checkbox"/> LKK 05075	76	92	-	-	0,5	2,15	40
<input type="checkbox"/> LKK 05090	90	106	-	-	0,5	2,50	40
<input checked="" type="checkbox"/> LKK 05100	102	118	-	-	0,5	2,75	40
<input type="checkbox"/> LKK 05115	115	131	-	-	0,5	3,10	40
<input type="checkbox"/> LKK 05125	127	143	-	-	0,5	3,50	40
<input type="checkbox"/> LKK 05150	152	168	-	-	0,5	4,10	40
<input type="checkbox"/> LKK 05200	203	219	-	-	0,5	5,40	12

Другие размеры по заказу • Other dimensions on request

Есть на складе • Stock item

По заказу • On request

Применение:

Для транспортировки гранулированных материалов. Также используется в центральных вытяжных системах.

Температура работоспособности:
-40...+80°C

Конструкция:

Внутренний слой: светлокориичневый NR, износостойкий

Арматура: текстиль и стальная спираль

Верх: черный SBR, износ- и погодо- стойкий, гофрированная поверхность.

Рукав снабжен заземляющим проводом.

Applications:

For transport of wearing granulate materials. Suitable also as hose in centralsuctionsystems.

Service temperature: -40...+80°C

Construction:

Tube: light brown NR, wear resistant

Reinforcement: textile and steel spiral

Cover: black SBR, wear and weather resistant, corrugated finish.

The hose is provided with an earth wire.

РУКАВА ДЛЯ ТРАНСПОРТИРОВКИ РАЗЛИЧНЫХ МАТЕРИАЛОВ MATERIAL HANDLING HOSES

LKT

НАПОРНО-ВСАСЫВАЮЩИЙ РУКАВ SUCTION-PRESSURE HOSE



Тип Type	Внутренний диаметр Ø i.d. мм/mm	Наружный диаметр Ø o.d. мм/mm	R min. мм/mm	Вакуум Vacuum max. МПа/MPa	Рабочее давление Working press. МПа/MPa	Вес кг/м Weight kg/m	Длина Length м/м	Примечание NOTE
ВСАСЫВАЮЩИЙ РУКАВ SUCTION HOSE								
■ LKT 050	50	66	100	0,09	-	1,50	40	Желтая марк- лента Yellow marking tape
■ LKT 063	63	79	130	0,09	-	1,80	40	
■ LKT 075	76	92	150	0,09	-	2,20	40	
■ LKT 090	90	107	160	0,09	-	2,40	40	
■ LKT 100	102	119	170	0,09	-	3,30	40	
■ LKT 115	115	132	220	0,09	-	3,60	20	
■ LKT 125	127	144	250	0,09	-	4,20	20	
■ LKT 150	152	170	300	0,09	-	5,00	20	
□ LKT 200	203	223	500	0,09	-	9,17	12	
НАПОРНО-ВСАСЫВАЮЩИЙ РУКАВ SUCTION AND PRESSURE HOSE								
■ LKT 05075	76	96	200	0,09	0,5	3,00	40	Синяя марк- лента
■ LKT 05090	90	109	240	0,09	0,5	3,80	40	
■ LKT 05100	102	121	290	0,09	0,5	4,20	40	Blue marking tape
■ LKT 05115	115	134	310	0,09	0,5	5,00	20	
■ LKT 05125	127	146	350	0,09	0,5	5,45	20	
□ LKT 05150	152	172	600	0,09	0,5	7,36	20	
□ LKT 05200	203	226	700	0,09	0,5	9,85	12	

Другие размеры по заказу • Other dimensions on request

■ Есть на складе • Stock item

□ По заказу • On request

Применение:

Для транспортировки измельченных материалов.

Температура работоспособности:
-40...+80°C

Конструкция:

Внутренний слой: черный SBR, износостойкий

Арматура: текстиль

Верх: черный SBR, износостойкий и погодостойкий

Фактор безопасности: 3,2

Рукав снабжен заземляющим проводом.

Applications:

For transport of wearing pulverized material.

Service temperature: -40...+80°C

Construction:

Tube: black SBR, wear resistant

Reinforcement: textile

Cover: black SBR, wear and weather resistant

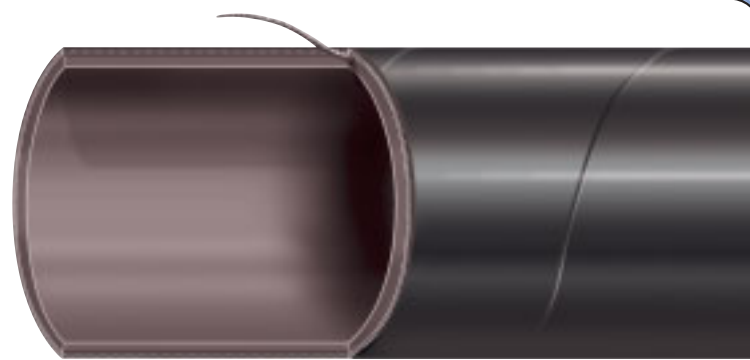
Safety factor: 3,2

The hose is provided with an earth wire.

РУКАВА ДЛЯ ТРАНСПОРТИРОВКИ РАЗЛИЧНЫХ МАТЕРИАЛОВ MATERIAL HANDLING HOSES

PATU

НАПОРНЫЙ РУКАВ PRESSURE HOSE



Тип Type	Внутренний диаметр Ø i.d. мм/mm	Наружный диаметр Ø o.d. мм/mm	R min. мм/mm	Вакуум Vacuum max. МПа/MPa	Рабочее давление Working press. МПа/MPa	Вес кг/м Weight kg/m	Длина Length м/m
■ PATU 05075	76	92	-	-	0,5	2,45	40
■ PATU 05100	102	117	-	-	0,5	3,15	40
□ PATU 05125	127	143	-	-	0,5	3,85	40

Другие размеры по заказу • Other dimensions on request

■ Есть на складе • Stock item □ По заказу • On request

Применение:

Рабочий рукав для промышленных центральных вентиляционных систем, может использоваться в трубопроводных сетях.

Температура работоспособности:
-40...+80°C

Конструкция:

Внутренний слой: коричневый NR, износостойкий

Арматура: текстиль и стальная спираль

Верх: черный SBR, износ- и погодостойкий, гофрированная поверхность.

Рукав может быть заземлен с помощью собственной армирующей спирали.

Applications:

Working hose for central vacuum cleaner systems in industry, suitable also as hose in pipeline networks.

Service temperature: -40...+80°C

Construction:

Tube: brown NR, wear resistant

Reinforcement: textile and steel spiral

Cover: black SBR, wear and weather resistant, corrugated finish

The hose can be grounded by using the steel spiral.

РУКАВА ДЛЯ ТРАНСПОРТИРОВКИ РАЗЛИЧНЫХ МАТЕРИАЛОВ MATERIAL HANDLING HOSES

TIMO

ВСАСЫВАЮЩИЙ РУКАВ SUCTION HOSE



Тип Type	Внутренний диаметр Ø i.d. мм/mm	Нар. диаметр Ø o.d. мм/mm	R min. мм /mm	Вакуум Vacuum max. МПа/MPa	Рабочее давление Working press. МПа/MPa	Вес кг/м Weight kg/m	Длина Length м/m
<input type="checkbox"/> TIMO 032	32	43	100	0,09	-	0,66	40
<input checked="" type="checkbox"/> TIMO 040	40	51	100	0,09	-	0,83	40
<input type="checkbox"/> TIMO 045	45	56	130	0,09	-	0,93	40
<input checked="" type="checkbox"/> TIMO 050	50	61	150	0,09	-	1,15	40
<input checked="" type="checkbox"/> TIMO 063	63	76	160	0,09	-	1,43	40
<input checked="" type="checkbox"/> TIMO 076	76	89	170	0,09	-	1,74	40
<input checked="" type="checkbox"/> TIMO 090	90	104	200	0,09	-	2,45	40
<input checked="" type="checkbox"/> TIMO 100	102	116	210	0,09	-	2,95	40
<input checked="" type="checkbox"/> TIMO 115	115	129	220	0,09	-	3,23	20
<input checked="" type="checkbox"/> TIMO 125	127	144	250	0,09	-	3,60	20
<input checked="" type="checkbox"/> TIMO 150	152	167	370	0,09	-	4,40	20
<input checked="" type="checkbox"/> TIMO 200	203	220	610	0,09	-	8,23	6

Другие размеры по заказу • Other dimensions on request

Есть на складе • Stock item По заказу • On request

Температура работоспособности:
-40...+80° C

Конструкция:

Внутренний слой: коричневый NR,
твердость 40 ± 5 ShA, износостойкий

Арматура: текстиль и стальная спираль

Верх: черный SBR

Фактор безопасности: 3,2

Service temperature: -40°... +80° C

Construction:

Tube: brown NR, hardness 40 ± 5 ShA,
wear resistant

Reinforcement: textile and steel spiral

Cover: black SBR

Safety factor: 3,2

**РУКАВА ДЛЯ ТРАНСПОРТИРОВКИ
РАЗЛИЧНЫХ МАТЕРИАЛОВ
MATERIAL HANDLING HOSES**

TITAN / GRANIT

**ШЛАМОВЫЙ РУКАВ
SLUDGE HOSE**

TITAN



GRANIT



Тип Type	Внутренний диаметр Ø i.d. мм/mm	Наружный диаметр Ø o.d. мм/mm	R min. мм/mm	Вакуум Вакуум max. МПа/MPa	Рабочее давление Working press. МПа/MPa	Вес кг/м Weight kg/m	Длина Length м/m
■ TITAN 050	50	70	120	0,09	1,0	2,40	40
■ TITAN 063	63	80	140	0,09	1,0	2,70	40
■ TITAN 076	76	98	250	0,09	1,0	3,80	40
■ TITAN 080	80	102	250	0,09	1,0	4,26	40
■ TITAN 102	102	124	250	0,09	1,0	5,10	20
■ TITAN 127	127	154	350	0,09	1,0	6,85	20
■ TITAN 152	152	178	650	0,09	1,0	9,06	20
■ TITAN 203	203	238	1200	0,09	1,0	17,66	5
□ TITAN 253	253	291	1500	0,05	0,5	20,80	10
□ TITAN 300	305	341	1500	0,05	0,5	25,90	10
□ TITAN 350	350	401	2000	0,05	0,5	39,16	10
□ TITAN 405	405	452	2300	0,05	0,5	43,10	10
ГОФРИРОВАННАЯ ПОВЕРХНОСТЬ / Corrugated cover							
□ GRANIT 070	70	99	200	0,08	1,0	4,60	40
□ GRANIT 080	80	116	200	0,08	1,0	6,70	40
■ GRANIT 102	102	136	400	0,08	1,0	7,30	20
■ GRANIT 127	127	164	500	0,08	1,0	9,00	20
■ GRANIT 152	152	189	750	0,08	1,0	12,00	10
■ GRANIT 203	203	246	1750	0,08	1,0	18,00	5
■ GRANIT 253	253	293	2000	0,08	1,0	20,60	5
■ GRANIT 300	305	352	2200	0,08	1,0	31,00	5
■ GRANIT 350	350	407	2500	0,08	1,0	41,00	5
□ GRANIT 405	405	462	3000	0,08	0,6	47,50	5

Другие размеры по заказу • Other dimensions on request

■ Есть на складе • Stock item □ По заказу • On request

Штуцер Titan / Granit

Штуцер Titan / Granit изготовлен из материала Nyrim, который характеризуется следующими свойствами:

- легкий, удельный вес около 1
- износостойкий и противоударный
- не подвержен коррозии

Уплотнитель Titan/Granit

- металлическая основа
- покрыт износостойкой резиной

Крепеж фланцев соответствует стандартам DIN NP 10 и ANSI B 16,5 (150PSI).

Рекомендуемое максимальное рабочее давление для штуцера:

- Ø ≤ 152 мм: 1,0 МПа
- Ø = 203 мм: 0,4 МПа
- Ø = 253 мм: 0,2 МПа

Titan / Granit coupling

Titan and Granit couplings are made of material called Nyrim, with following properties

- light, specific weight ab.1
- wear and impact resistant
- corrosion free

Titan and Granit gasket

- metall insert
- covered with wear resistant rubber

Flanges drilled according to DIN NP 10 and ANSI B 16.5 (150 PSI).

For couplings we recommend the following working pressure

- Ø ≤ 152 mm : 1.0 MPa
- Ø = 203 mm: 0.4 MPa
- Ø = 253 mm: 0.2 MPa

РУКАВА ДЛЯ ТРАНСПОРТИРОВКИ
РАЗЛИЧНЫХ МАТЕРИАЛОВ
MATERIAL HANDLING HOSES

TITAN / GRANIT

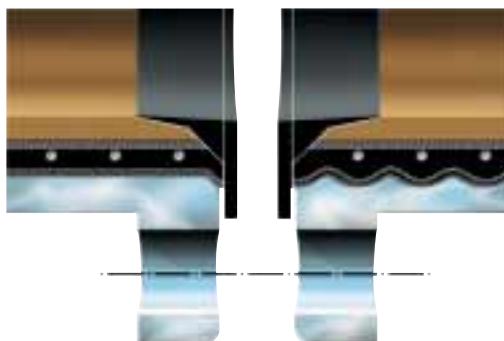
ШТУЦЕР COUPLING

Соединение шламовых рукавов TITAN



TITAN

GRANIT



Штуцер Coupling	Уплотнитель Gasket	Для рукава For hose ø/type/тип	
■ TITNS 102	■ TIIV 102	TITAN 102	
■ TITNS 127	■ TIIV 127	TITAN 127	
■ TITNS 152	■ TIIV 152	TITAN 152	
■ TITNS 203	■ TIIV 203	TITAN 203	
■ TITNS 253	■ TIIV 253	TITAN 253	
■ GRANS 102	■ TIIV 102	GRANIT 102	
■ GRANS 127	■ TIIV 127	GRANIT 127	
■ GRANS 152	■ TIIV 152	GRANIT 152	
■ GRANS 203	■ TIIV 203	GRANIT 203	
■ GRANS 253	■ TIIV 253	GRANIT 253	

Другие размеры по заказу • Other dimensions on request
 Есть на складе • Stock item По заказу • On request

Применение:

Наматывающийся на катушку рукав для цистерновозов, транспортирующих бензин, дизельное масло и водомасляную эмульсию. Пригоден также для бензина, не содержащего свинец.

Температура работоспособности:

-30...+100°C

Конструкция:

Внутренний слой: черный NBR, маслостойкий, гладкая поверхность

Арматура: текстиль

Верх: черный NBR/PVC, масло- и погодостойкий, заземляющий провод

Фактор безопасности: 3,5

KELA

НАПОРНЫЙ РУКАВ PRESSURE HOSE



Applications:

Reelable hose for trucks for transport of gasoline, diesel oil and oil mixed water. Suitable also for lead-free gasoline.

Service temperature: -30...+100°C

Construction:

Tube: black NBR, fuel and oil resistant, smooth finish

Reinforcement: textile

Cover: black NBR/PVC, oil and weather resistant, earth wire

Safety factor: 3,5

Тип Type	Внутренний диаметр Ø i.d. мм/mm	Наружный диаметр Ø o.d. мм/mm	R min. мм/mm	Рабочее давление Working press. МПа/MPa	Вес кг/м Weight kg/m	Длина Length м/m
■ KELA 045	45	59	270	1,0	1,45	40

Другие размеры по заказу • Other dimensions on request

■ Есть на складе • Stock item □ По заказу • On request

Применение:

Для масла и водомасляной эмульсии.
Используется также для воды в системе
стеклоочистителей.

Температура работоспособности:
-30...+100°C

Конструкция:

Материал: черный неармированный
TPE 715, твердость 70 ShA

Applications:

For transport of oil and oil mixed water.
Suitable also as a waterhose in windscreen
washing system.

Service temperature: -30...+100°C

Construction:

Material: black non-reinforced TPE 715,
hardness 70 ShA

ТОПЛИВНЫЕ И МАСЛЯНЫЕ РУКАВА FUEL AND OIL HOSES

LKM

МАСЛЯНЫЙ РУКАВ OIL HOSE



Тип Type	Внутренний диаметр Ø i.d. мм/mm	Наружный диаметр Ø o.d. мм/mm	R min. мм/mm	Вакуум Vacuum max. МПа/MPa	Рабочее давление Working press. МПа/MPa	Вес кг/м Weight kg/m	Длина Length м/m
<input type="checkbox"/> LKM 0204	2,0	4,0	-	-	-	12	100
<input type="checkbox"/> LKM 02505	2,5	5,0	-	-	-	18	100
<input type="checkbox"/> LKM 035065	3,5	6,5	-	-	-	29	100
<input checked="" type="checkbox"/> LKM 03509	3,5	9,0	-	-	-	67	50
<input type="checkbox"/> LKM 045085	4,5	8,5	-	-	-	51	50
<input checked="" type="checkbox"/> LKM 0511	5,0	11,0	-	-	-	93	50
<input type="checkbox"/> LKM 055095	5,5	9,5	-	-	-	58	50
<input checked="" type="checkbox"/> LKM 0612	6,0	12,0	-	-	-	104	50
<input checked="" type="checkbox"/> LKM 075115	7,5	11,5	-	-	-	75	50

Другие размеры по заказу • Other dimensions on request
 Есть на складе • Stock item По заказу • On request

Применение:

Напорно-всасывающий рукав для транспортировки топлива.

Температура работоспособности:
-40...+100°C

Конструкция:

Внутренний слой: черный ECO, масло-бензостойкий, морозоустойчив, гладкая поверхность

Арматура: текстиль и стальная спираль

Верх: черный CR, масло- и погодостойкий, гофрированная поверхность (внутр. диаметр 40-50 мм - гладкая поверхность), заземляющий провод

Фактор безопасности: 3

LOS

НАПОРНО-ВСАСЫВАЮЩИЙ РУКАВ SUCTION AND PRESSURE HOSE



Applications:

Suction and pressure hose for transport of fuel.

Service temperature: -40...+100°C

Construction:

Tube: black ECO, gasoline and oil resistant, frost resistant, smooth finish

Reinforcement: textile and steel spiral

Cover: black CR, oil and weather resistant, corrugated finish (i.d. 40-50 mm smooth finish), earth wire

Safety factor: 3

Тип Type	Внутренний диаметр Ø i.d. мм/mm	Наружный диаметр Ø o.d. мм/mm	R min. мм/mm	Вакуум Vacuum max. МПа/MPa	Рабочее давление Working press. МПа/MPa	Вес кг/м Weight kg/m	Длина Length м/m
<input type="checkbox"/> LOS 040	40	53	170	0,09	1,0	1,42	40
<input type="checkbox"/> LOS 045	45	58	190	0,09	1,0	1,44	40
<input checked="" type="checkbox"/> LOS 050	50	63	200	0,09	1,0	1,55	40
<input checked="" type="checkbox"/> LOS 063	63	76	260	0,09	1,0	2,00	40
<input checked="" type="checkbox"/> LOS 075	76	89	310	0,09	1,0	2,40	40
<input type="checkbox"/> LOS 090	90	104	360	0,09	1,0	3,45	40
<input type="checkbox"/> LOS 100	102	116	400	0,09	0,7	3,95	40

Другие размеры по заказу • Other dimensions on request

Есть на складе • Stock item По заказу • On request

Применение:

Напорный рукав для бензина, дизельного масла и водомасляной эмульсии.

Температура работоспособности:
-30...+100°C

Конструкция:

Внутренний слой: черный NBR, масло-бензостойкий, гладкая поверхность

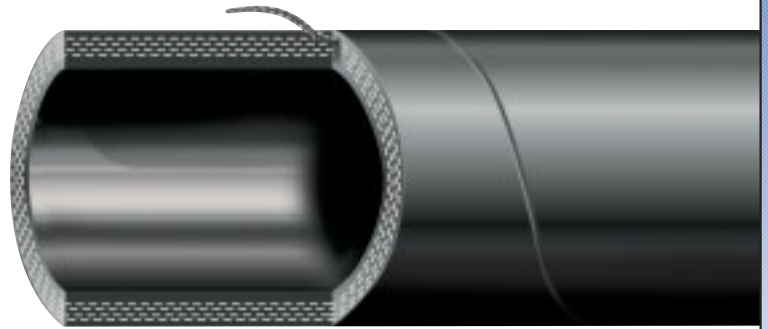
Арматура: текстиль

Верх: черный NBR/PVC, масло- и погодостойкий, заземляющий провод

Фактор безопасности: 4
(3 при внутр. диаметре 63 и 100 мм)

LOT

НАПОРНЫЙ РУКАВ PRESSURE HOSE



Applications:

Pressure hose for gasoline, diesel oil and oil mixed water.

Service temperature: -30...+100°C

Construction:

Tube: black NBR, gasoline and oil resistant, smooth finish

Reinforcement: textile

Cover: black NBR/PVC, oil and weather resistant, earth wire

Safety factor: 4 (3 when i.d. 63 and 100 mm)

Тип Type	Внутренний диаметр Ø i.d. мм/mm	Наружный диаметр Ø o.d. мм/mm	R min. мм/mm	Вакуум Vacuum max. МПа/MPa	Рабочее давление Working press. МПа/MPa	Вес кг/м Weight kg/m	Длина Length м/m
■ LOT 12008	8	16	20	-	1,2	0,19	40
■ LOT 12010	10	18	30	-	1,2	0,27	40
■ LOT 12013	13	23	40	-	1,2	0,40	40
■ LOT 12016	16	26	60	-	1,2	0,45	40
■ LOT 12020	19	29	70	-	1,2	0,52	40
■ LOT 12025	25	35	110	-	1,2	0,63	40
■ LOT 12032	32	45	180	-	1,2	1,10	40
■ LOT 12040	40	54	250	-	1,2	1,25	40
■ LOT 12045	45	59	270	-	1,2	1,38	40
■ LOT 12050	50	64	280	-	1,2	1,50	40
■ LOT 12063	63	76	360	-	1,2	1,95	40
□ LOT 12075	76	94	400	-	1,2	3,18	40
□ LOT 12090	90	108	450	-	1,2	3,70	40
□ LOT 12100	102	119	540	-	1,2	4,20	40
□ LOT 12115	115	137	630	-	1,2	5,78	40
□ LOT 12125	127	149	730	-	1,2	6,34	40
□ LOT 12150	152	176	810	-	1,2	8,90	40

Другие размеры по заказу • Other dimensions on request

■ Есть на складе • Stock item □ По заказу • On request

ТОПЛИВНЫЕ И МАСЛЯНЫЕ РУКАВА FUEL AND OIL HOSES

LVU

НАПОРНО-ВСАСЫВАЮЩИЙ РУКАВ SUCTION AND PRESSURE HOSE

Применение:

Напорно-всасывающий рукав для транспортировки бензина, дизельного и горючего масел или водомасляной эмульсии.

Температура работоспособности:
-30...+100°C

Конструкция:

Внутренний слой: черный NBR, масло-бензостойкий, гладкая поверхность

Арматура: текстиль и стальная спираль

Верх: черный CR, масло- и погодостойкий, гладкая поверхность

Фактор безопасности: 4



Applications:

Suction and pressure hose for transport of gasoline, diesel oil, naphta or oil mixed water.

Service temperature: -30...+100°C

Construction:

Tube: black NBR, gasoline and oil resistant, smooth finish

Reinforcement: textile and steel spiral

Cover: black CR, weather and oil resistant, smooth finish

Safety factor: 4

Тип Type	Внутренний диаметр Ø i.d. мм/mm	Наружный диаметр Ø o.d. мм/mm	R min. мм/mm	Вакуум Vacuum max. МПа/MPa	Рабочее давление Working press. МПа /MPa	Вес кг/м Weight kg/m	Длина Length м/m
<input type="checkbox"/> LVU 025	25	37	160	0,07	1,2	0,95	40
<input type="checkbox"/> LVU 032	32	44	180	0,07	1,2	1,15	40
<input type="checkbox"/> LVU 040	40	52	210	0,07	1,2	1,38	40
<input type="checkbox"/> LVU 050	50	63	220	0,07	1,2	1,82	40
<input checked="" type="checkbox"/> LVU 063	63	82	260	0,07	0,8	3,40	40
<input checked="" type="checkbox"/> LVU 075	76	95	350	0,07	0,8	4,20	40

Другие размеры по заказу • Other dimensions on request

Есть на складе • Stock item По заказу • On request

Применение:

Напорный рукав для транспортировки бензина, дизельного масла и водомасляной эмульсии. Пригоден также для бензина, не содержащего свинец.

Температура работоспособности:
-20...+80°C

Конструкция:

Внутренний слой: черный NBR, маслостойкий

Арматура: текстиль

Верх: зеленый NBR/PVC, гладкая поверхность

Фактор безопасности: 3

Applications:

Pressure hose for gasoline, diesel oil and oil mixed water. Suitable also for lead-free gasoline.

Service temperature: -20...+80°C

Construction:

Tube: black NBR, gasoline and oil resistant

Reinforcement: textile

Cover: green NBR/PVC, smooth finish

Safety factor: 3

ТОПЛИВНЫЕ И МАСЛЯНЫЕ РУКАВА FUEL AND OIL HOSES

LYPO

НАПОРНЫЙ РУКАВ PRESSURE HOSE



Рукава поставляются в бухтах.
Длина рукавов от 30 до 50 м.

Hoses will be delivered according to ready packages.
Lengths varies between 30-50 m.

Тип Type	Внутренний диаметр Ø i.d. мм/mm	Наружный диаметр Ø o.d. мм/mm	R min. мм/mm	Вакуум Vacuum max. МПа/MPa	Рабочее давление Working press. МПа/MPa	Вес кг/м Weight kg/m	Длина Length м/m
■ LYPO 10005	5	12	35	-	1,0	0,15	30-50
■ LYPO 10006	6	13	35	-	1,0	0,16	30-50
■ LYPO 10008	8	15	45	-	1,0	0,19	30-50
■ LYPO 10010	10	17	55	-	1,0	0,22	30-50
■ LYPO 10013	13	21	70	-	1,0	0,25	40
■ LYPO 10016	16	24	90	-	1,0	0,30	40
■ LYPO 10020	19	27	100	-	1,0	0,39	40
■ LYPO 10025	25	34	130	-	1,0	0,58	40

Другие размеры по заказу • Other dimensions on request

■ Есть на складе • Stock item □ По заказу • On request

Применение:

Напорный рукав для транспортировки бензина, дизельного масла и водомасляной эмульсии. Пригоден также для бензина, не содержащего свинец. Топливный напорный рукав для заправки катеров, отвечает требованиям стандартов SFS-EN-ISO-7840-A2 и 8469-B2. Имеет CE - маркировку.

Температура работоспособности:
-20...+80°C

Конструкция:

Внутренний слой: черный NBR

Арматура:

Внутр. диаметр < 32 - текстиль

Внутр. диаметр ≥ 32 - текстиль и стальная спираль

Верх: черный CR

MARI

НАПОРНЫЙ РУКАВ PRESSURE HOSE



Applications:

Pressure hose for transport of gasoline and diesel oil or oil mixed water. Suitable also for lead-free gasoline. Fuel filling hose for boats, hoses meet requirements of standards SFS-EN-ISO 7840-A2 and 8469-B2. CE-approved.

Service temperature: -20 ... +80 °C

Construction:

Tube: black NBR

Reinforcement: Ø < 32 textile / Ø ≥ 32 textile and steel spiral

Cover: black CR

Тип Type	Внутренний диаметр Ø i.d. мм/mm	Нар. диаметр Ø o.d. мм/mm	R min. мм / mm	Вакуум Vacuum max. МПа/MPa	Разрывное давление Bursting pressure МПа /MPa	Вес кг/м Weight kg/m	Длина Length м/м
■ MARI 008	8	18	75	80	1,36	0,30	40
■ MARI 010	10	20	80	80	1,36	0,33	40
■ MARI 013	12,5	22,5	90	35	1,0	0,39	40
■ MARI 016	16	26	100	35	1,0	0,45	40
■ MARI 020	20	31	120	35	1,0	0,57	40
■ MARI 025	25	37	150	35	1,0	0,72	40
■ MARI 032	31,5	44,5	130	90	1,0	1,05	40
■ MARI 038	38	51	150	90	1,0	1,20	40
■ MARI 040	40	53	150	90	1,0	1,25	40
■ MARI 045	45	58	160	90	1,0	1,37	40
■ MARI 050	50	63	170	90	1,0	1,50	40
□ MARI 063	63	77	250	90	1,0	1,90	40

Другие размеры по заказу • Other dimensions on request

■ Есть на складе • Stock item □ По заказу • On request

Применение:

Рукав для выхлопных газов в системах водяного охлаждения на судах длиной менее 15 метров.

Температура работоспособности:
-30 ... +120 °C

Конструкция:

Внутренний слой: черный NBR
Арматура: текстиль и стальная спираль
Верх: черный CR
Фактор безопасности: 4

MARINE

РУКАВ ДЛЯ ВЫХЛОПНЫХ ГАЗОВ EXHAUST GAS HOSE



Applications:

The hoses are approved by Det Norske Veritas for use in water cooled exhaust systems onboard boats less than 15 meters.

Service temperature: -30...+120°C

Construction:

Tube: black NBR
Reinforcement: textile and steel spiral
Cover: black CR
Safety factor: 4

Тип Type	Внутренний диаметр Ø i.d. мм/mm	Наружный диаметр Ø o.d. мм/mm	Вакуум Vacuum max. МПа/MPa	Рабочее давление Working press. МПа/MPa	R min мм/mm	Вес кг/м Weight kg/m	Длина Length м/m
■ MARINE 019	19	30	0,06	0,3	50	0,73	40
■ MARINE 025	25	36	0,06	0,3	60	0,88	40
■ MARINE 032	32	44	0,06	0,3	90	1,09	40
□ MARINE 035	35	47	0,06	0,3	110	1,15	40
■ MARINE 038	38	50	0,06	0,3	120	1,23	40
■ MARINE 040	40	52	0,06	0,3	120	1,26	40
□ MARINE 042	42	54	0,06	0,3	130	1,33	40
■ MARINE 045	45	57	0,06	0,3	130	1,43	40
■ MARINE 050	50	62	0,04	0,3	140	1,56	40
■ MARINE 057	57	69	0,03	0,3	250	1,73	40
□ MARINE 060	60	71	0,03	0,3	250	1,50	40
■ MARINE 063	63	74	0,03	0,3	250	1,61	40
■ MARINE 075	76	87	0,03	0,3	320	1,88	40
□ MARINE 090	90	103	0,03	0,3	360	2,57	40
■ MARINE 102	102	113	0,03	0,3	400	3,05	20
□ MARINE 115	115	128	0,03	0,3	440	3,5	20
■ MARINE 127	127	139	0,03	0,3	450	3,81	20
□ MARINE 152	152	166	0,03	0,3	600	5,48	20

Внутр. диаметр 057-152 мм-с гофрированной поверхностью
I.d 057-152 mm with corrugated surface

Другие размеры по заказу • Other dimensions on request
■ Есть на складе • Stock item □ По заказу • On request

Применение:

Сверхгибкий напорно-всасывающий рукав для масла. Пригоден также для воздуха, воды и гидравлического масла.

Температура работоспособности:
-30...+100°C

Конструкция:

Внутренний слой: черный NBR

Арматура: текстиль и стальная спираль

Верх: черный CR, погодо- и масло-стойкий, гладкая поверхность

Applications:

Very flexible suction and pressure hose for oil. Suitable also for air, water and hydraulics oil.

Service temperature: -30... +100° C

Construction:

Tube: black NBR

Reinforcement: textile and steel spiral

Cover: black CR, weather and oil resistant, smooth finish

ТОПЛИВНЫЕ И МАСЛЯНЫЕ РУКАВА FUEL AND OIL HOSES

MULTI-FUEL

НАПОРНО-ВСАСЫВАЮЩИЙ РУКАВ SUCTION AND PRESSURE HOSE



Тип Type	Внутренний диаметр Ø i.d. мм/mm	Наружный диаметр Ø o.d. мм/mm	Рабочее давление Working press. МПа/MPa	Вакуум Vacuum max. МПа/MPa	R min мм/mm	Вес кг/м Weight kg/m	Длина Length м/m
■ MFUEL 063	63	74	0,6	0,03	240	1,68	40
■ MFUEL 075	76	87	0,6	0,03	320	2,02	40
■ MFUEL 090	90	103	0,6	0,03	450	3,00	20
■ MFUEL 100	102	115	0,6	0,03	450	3,65	20
□ MFUEL 115	115	129	0,6	0,03	450	4,15	20
■ MFUEL 125	127	141	0,6	0,03	520	4,53	20

Другие размеры по заказу • Other dimensions on request

■ Есть на складе • Stock item □ По заказу • On request

Применение:

Сверхгибкий напорно-всасывающий рукав для масла. Пригоден также для воздуха, воды и гидравлического масла.

Температура работоспособности:
-30...+100°C

Конструкция:

Внутренний слой: черный NBR

Арматура: текстиль и стальная спираль

Верх: черный CR, погодо- и маслостойкий, гладкая поверхность

Applications:

Very flexible suction and pressure hose for oil. Suitable also for air, water and hydraulics oil.

Service temperature: -30 ... +100°C

Construction:

Tube: black NBR

Reinforcement: textile and steel wire

Cover: black CR, weather and oil resistant, smooth finish

ТОПЛИВНЫЕ И МАСЛЯНЫЕ РУКАВА FUEL AND OIL HOSES

OILER

НАПОРНО-ВСАСЫВАЮЩИЙ РУКАВ SUCTION AND PRESSURE HOSE



Тип Type	Внутренний диаметр Ø i.d. мм/mm	Наружный диаметр Ø o.d. мм/mm	Рабочее давление Working press. МПа/MPa	Вакуум Vacuum МПа/MPa	R min. мм/mm	Вес кг/м Weight kg/m	Длина Length м/m
■ OILER 016	16	27	0,5	0,09	50	0,58	40
■ OILER 019	19	30	0,5	0,09	75	0,62	40
■ OILER 022	22	33	0,5	0,09	85	0,72	40
■ OILER 025	25	36	0,5	0,09	90	0,80	40
■ OILER 029	29	40	0,5	0,09	105	0,90	40
■ OILER 032	32	43	0,5	0,09	110	0,94	40
■ OILER 038	38	49	0,5	0,09	120	1,10	40
■ OILER 040	40	51	0,5	0,09	120	1,16	40
■ OILER 045	45	56	0,5	0,09	160	1,35	40
■ OILER 050	50	61	0,5	0,09	200	1,60	40
■ OILER 057	57	68	0,5	0,09	250	1,82	40

Другие размеры по заказу • Other dimensions on request

■ Есть на складе • Stock item □ По заказу • On request

ТОПЛИВНЫЕ И МАСЛЯНЫЕ РУКАВА FUEL AND OIL HOSES

Применение:

Утилизация отработанных паров бензина.
Временно может быть использован
для слива топлива.

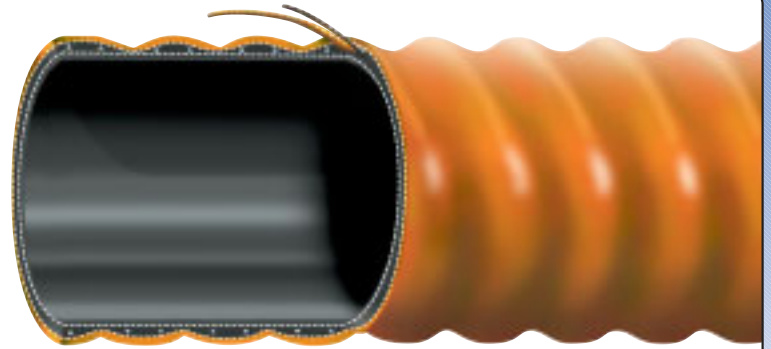
Температура работоспособности:
-30...+120°C

Конструкция:

Внутренний слой: черный NBR/PVC,
гладкая поверхность
Арматура: текстиль и стальная спираль
Верх: оранжевый NBR/PVC,
гофрированная поверхность
Два заземляющих провода.
Фактор безопасности: 2,5

SAFE

НАПОРНЫЙ РУКАВ PRESSURE HOSE



Applications:

Salvage of gasoline vapour. Can also be used
as a temporary discharge hose.

Service temperature: -30...+120°C

Construction:

Tube: black NBR/PVC, smooth finish
Reinforcement: textile and steel spiral
Cover: orange NBR/PVC, corrugated finish,
two earth wires.
Safety factor: 2,5

Тип Type	Внутренний диаметр Ø i.d. мм/мм	Нар. диаметр Ø o.d. мм/мм	R min. мм/мм	Вакуум Vacuum max. МПа/MPa	Рабочее давление Working press. МПа/MPa	Вес кг/м Weight kg/m	Длина Length м/м
■ SAFE 076	76	83	160	-	0,3	1,80	6

Другие размеры по заказу • Other dimensions on request
■ Есть на складе • Stock item □ По заказу • On request

Применение:

Сливной рукав в цистерновозах для масла и топлива. Пригоден также для бензина, не содержащего свинец.

Температура работоспособности:
-30...+100°C

Конструкция:

Внутр./верх. слой: черный NBR/PVC
Арматура: текстиль и стальная спираль
Фактор безопасности: 2,5
Гофрированная наружная поверхность, заземляющий провод

Applications:

Discharge hose in tank lorries for oil and fuel. Suitable also for lead-free gasoline.

Service temperature: -30...+100°C

Construction:

Rubber material: black NBR/PVC
Reinforcement: textile and steel spiral
Safety factor: 2,5
Corrugated cover, earth wire

ТОПЛИВНЫЕ И МАСЛЯНЫЕ РУКАВА FUEL AND OIL HOSES

TANK

МАСЛЯНЫЙ СЛИВНОЙ РУКАВ OIL DISCHARGE HOSE



Тип Type	Внутренний диаметр Ø i.d. мм/mm	Наружный диаметр Ø o.d. мм/mm	R min. мм/mm	Вакуум Vacuum max. МПа/MPa	Рабочее давление Working press. МПа/MPa	Вес кг/м Weight kg/m	Длина Length м/m
■ TANK 050	50	62	90	0,07	0,6	1,10	40
■ TANK 076	76	87	140	0,07	0,6	1,81	40

Другие размеры по заказу • Other dimensions on request

■ Есть на складе • Stock item □ По заказу • On request

Применение:

Промывочный рукав для горячей воды, используется в пищевой промышленности. Устойчив к животным и растительным жирам.

Температура работоспособности:
-30...+ 120°C

Конструкция:

Внутренний слой: белый EPDM

Арматура: текстиль

Верх: голубой NBR/EPDM, гладкая поверхность

Фактор безопасности: 4

Applications:

Hotwater hose for food industry.
Cover sustains also animal and vegetable fat.

Service temperature: -30 ... +120° C

Construction:

Tube: white EPDM

Reinforcement: textile

Cover: blue NBR/EPDM, smooth

Safety factor: 4

РУКАВА ДЛЯ ВОДЫ И СЖАТОГО ВОЗДУХА
WATER AND COMPRESSED AIR HOSES

CLEAN

НАПОРНЫЙ РУКАВ
PRESSURE HOSE



Тип Type	Внутр. диаметр Ø i.d. мм/mm	Наружный диаметр Ø o.d. мм/mm	Рабочее давление Working pressure МПа/MPa	R min. мм/mm	Вес кг/м Weight kg/m	Длина Length м/m
■ CLEAN 25013	13	23	2,5	80	0,36	40
■ CLEAN 15016	16	26	1,5	120	0,43	40
■ CLEAN 15019	19	29	1,5	160	0,48	40
■ CLEAN 15025	25	35	1,5	200	0,61	40
■ CLEAN 15032	32	43	1,5	220	0,84	40
■ CLEAN 15038	38	50	1,5	250	1,10	40

Другие размеры по заказу • Other dimensions on request

■ Есть на складе • Stock item □ По заказу • On request

Применение:

Напорно-всасывающий рукав общего назначения. Пригоден также для цистерновозов, транспортирующих сточные воды и органические удобрения. Гибкий и легкий.

Температура работоспособности:
-40...+80°C

Конструкция:

Внутренний слой: черный SBR, гладкая поверхность

Арматура: текстиль и стальная спираль

Верх: черный SWR, погодостойкий, гладкая поверхность (внутр. диаметр 152-203 мм - гофрированная поверхность)

Фактор безопасности: 2,5

Applications:

A general purpose water suction and pressure hose. Suitable for use in tank trucks collecting sewage. Flexible and easy to handle.

Service temperature: -40...+80°C

Construction:

Tube: black SBR, smooth finish

Reinforcement: textile and steel spiral

Cover: black SBR, weather resistant, smooth finish, i.d. 152-203 mm with corrugated finish

Safety factor: 2,5

РУКАВА ДЛЯ ВОДЫ И СЖАТОГО ВОЗДУХА WATER AND COMPRESSED AIR HOSES

LIP

НАПОРНО-ВСАСЫВАЮЩИЙ РУКАВ SUCTION AND PRESSURE HOSE



Тип Type	Внутренний диаметр Ø i.d. мм/mm	Наружный диаметр Ø o.d. мм/mm	R min. мм/mm	Вакуум Vacuum max. МПа/MPa	Рабочее давление Working press. МПа/MPa	Вес кг/м Weight kg/m	Длина Length м/m
■ LIP 050	50	59	120	0,09	0,6	1,25	40
■ LIP 063	63	73	210	0,09	0,6	1,62	40
■ LIP 075	76	87	310	0,09	0,6	1,95	40
□ LIP 090	90	102	350	0,09	0,6	2,90	40
■ LIP 100	102	114	360	0,09	0,6	3,10	40
□ LIP 115	115	127	430	0,09	0,6	3,40	20
■ LIP 125	127	141	450	0,09	0,6	3,65	20
□ LIP 150	152	168	520	0,09	0,4	5,80	20
□ LIP 200	203	221	690	0,09	0,4	8,20	12

Другие размеры по заказу • Other dimensions on request

■ Есть на складе • Stock item □ По заказу • On request

Применение:

Промывочный рукав для промышленного использования, в особенности на ЦБК.
Гибкий, армирован веревочной спиралью.

Температура работоспособности:
-40...+80°C

Конструкция:

Внутренний слой: черный SBR, гладкая поверхность

Арматура: текстиль и веревочная спираль

Верх: красный SBR/EPDM,

гофрированная поверхность

Фактор безопасности: 3,2

Applications:

Rinsing hose suitable for industrial use particularly in paper mills. Flexible, rope spiral reinforced.

Service temperature: -40...+80°C

Construction:

Tube: black SBR, smooth finish

Reinforcement: textile and rope spiral

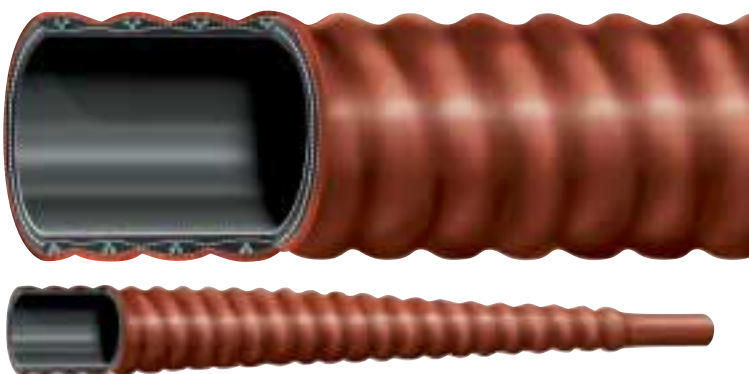
Cover: red SBR/EPDM, corrugated finish

Safety factor: 3,2

РУКАВА ДЛЯ ВОДЫ И СЖАТОГО ВОЗДУХА WATER AND COMPRESSED AIR HOSES

LNS/LNK

ПРОМЫВОЧНЫЙ РУКАВ RINSING HOSE



LNS = на одном конце несъемный распыляющий наконечник из резины, на другом конце муфта.

LNS = with a fixed rubber spray nozzle at one end and a cuff in the other end.

LNK = съемный распыляющий наконечник, строение аналогично LNS.

LNK = separate rubber spray nozzle, structurally similar to LNS - hose.

Тип Type	Внутренний диаметр Ø i.d. мм/mm	Наружный диаметр Ø o.d. мм/mm	R min. мм/mm	Вакуум Vacuum max. МПа/MPa	Рабочее давление Working press. МПа/MPa	Вес кг/м Weight kg/m	Длина Length м/m
■ LNS 100202	19	31	110	-	1,0	0,60	20
■ LNS 100250	25	36	130	-	1,0	0,80	10
■ LNS 100251	25	36	130	-	1,0	0,80	15
■ LNS 100252	25	36	130	-	1,0	0,80	20
■ LNS 100321	32	43	170	-	1,0	0,90	15
■ LNS 100322	32	43	170	-	1,0	0,90	20
□ LNS 100401	40	51	220	-	1,0	1,10	15
■ LNS 100402	40	51	220	-	1,0	1,10	20
Наконечник Nozzle							
■ LNK 10025	10	36	60	-	1,0	0,40	0,6
□ LNK 10032	12	43	60	-	1,0	0,61	0,7
□ LNK 10040	12	51	60	-	1,0	0,69	0,7

Другие размеры по заказу • Other dimensions on request

■ Есть на складе • Stock item □ По заказу • On request

Применение:

Напорный рукав для воды в системах охлаждения.

Температура работоспособности:
-40...+110°C

Конструкция:

Внутренний слой: черный EPDM, гладкая поверхность

Арматура: текстиль

Верх: черный EPDM, гладкая поверхность

Фактор безопасности: 3

Applications:

Water and pressure hose in cooling systems.

Service temperature: -40...+110°C

Construction:

Tube: black EPDM, smooth finish

Reinforcement: textile

Cover: black EPDM, smooth finish

Safety factor: 3

РУКАВА ДЛЯ ВОДЫ И СЖАТОГО ВОЗДУХА WATER AND COMPRESSED AIR HOSES

NORA

РАДИАТОРНЫЙ РУКАВ RADIATOR HOSE



Тип Type	Внутренний диаметр Ø i.d. мм/mm	Наружный диаметр Ø o.d. мм/mm	R min. мм/mm	Вакуум Vacuum max. МПа/MPa	Рабочее давление Working press. МПа/MPa	Вес кг/м Weight kg/m	Длина Length м/m
■ NORA 06013	13	21	-	-	0,6	0,23	40
■ NORA 06016	16	24	-	-	0,6	0,27	40
■ NORA 06020	19	28	-	-	0,6	0,31	40
■ NORA 06022	22	30	-	-	0,6	0,40	40
■ NORA 06025	25	33	-	-	0,6	0,45	40
■ NORA 06029	29	38	-	-	0,6	0,57	40
■ NORA 06032	32	42	-	-	0,6	0,69	40
■ NORA 06040	40	50	-	-	0,6	0,84	40
■ NORA 06050	50	61	-	-	0,6	1,13	40
■ NORA 06057	57	68	-	-	0,6	1,27	40
■ NORA 06060	60	71	-	-	0,6	1,29	40
□ NORA 06075	76	86	-	-	0,6	1,44	40

Другие размеры по заказу • Other dimensions on request

■ Есть на складе • Stock item □ По заказу • On request

Применение:

Погодо- и озоностойкий рукав для воды. Пригоден для сжатого воздуха, а также для некоторых химикатов и кислот.

Температура работоспособности:
-30...+100°C

Конструкция:

Внутренний слой: черный EPDM
Арматура: текстиль
Верх: красный EPDM
(внутр. диаметр 10-13 серый, 2,5 МПа)
Фактор безопасности: 2,5

Applications:

Weather and ozone resistant water hose. Suitable also for compressed air, some chemicals and acids.

Service temperature: -30...+100°C

Construction:

Tube: black EPDM
Reinforcement: textile
Cover: red EPDM
(i.d. 10-13 grey, 2,5 MPa)
Safety factor: 2,5

РУКАВА ДЛЯ ВОДЫ И СЖАТОГО ВОЗДУХА WATER AND COMPRESSED AIR HOSES

NOVE

НАПОРНЫЙ РУКАВ PRESSURE HOSE



1,5 МПа



2,5 МПа

Тип Type	Внутренний диаметр Ø i.d. мм /mm	Наружный диаметр Ø o.d. мм/mm	R min. мм/mm	Вакуум Vacuum max. МПа/MPa	Рабочее давление Working press. МПа /MPa	Вес кг/м Weight kg/m	Длина Length м/м
■ NOVE 15013	13	20	50	-	1,5	0,31	40
■ NOVE 15016	16	24	60	-	1,5	0,34	40
■ NOVE 15019	19	27	85	-	1,5	0,42	40
■ NOVE 15025	25	34	120	-	1,5	0,59	40
■ NOVE 15032	32	43	170	-	1,5	0,80	40
■ NOVE 15038	38	49	220	-	1,5	0,95	40
■ NOVE 25010	10	17	35	-	2,5	0,22	40
■ NOVE 25013	13	21	50	-	2,5	0,31	40

Другие размеры по заказу • Other dimensions on request

■ Есть на складе • Stock item □ По заказу • On request

Применение:

Напорный рукав для воздуха, горячей воды и некоторых неконцентрированных химикатов. Пригоден для использования в экстремальных условиях.

Температура работоспособности:
-40...+120°C

Конструкция:

Внутренний слой: черный EPDM

Арматура: текстиль

Верх: желтый EPDM,
не оставляет пятен

Фактор безопасности: 3,2

Applications:

Pressure hose for demanding use, for air, specially for hot water and certain type of chemicals.

Service temperature: -40...+120°C

Construction:

Tube: black EPDM

Reinforcement: textile

Cover: yellow EPDM, does not make any markings, wrapped surface

Safety factor: 3,2

РУКАВА ДЛЯ ВОДЫ И СЖАТОГО ВОЗДУХА
WATER AND COMPRESSED AIR HOSES

PARAK

НАПОРНЫЙ РУКАВ
PRESSURE HOSE



Тип Type	Внутренний диаметр Ø i.d. мм/mm	Наружный диаметр Ø o.d. мм/mm	Рабочее давление Working press. МПа/MPa	R min. мм/mm	Вес кг/м Weight kg/m	Длина Length м/m
■ PARAK 30013	13	24	3,0	80	0,38	40
■ PARAK 30016	16	27	3,0	100	0,43	40
■ PARAK 30019	19	30	3,0	110	0,51	40
■ PARAK 30025	25	37	3,0	150	0,70	40

Другие размеры по заказу • Other dimensions on request

■ Есть на складе • Stock item

□ По заказу • On request

Применение:

Рукав общего назначения для воды и сжатого воздуха. Отвечает требованиям стандартов EN-ISO 1403 класс 2 и EN-ISO 2398-1B при внутр. диаметре 13-25 мм.

Температура работоспособности:
-40 ... +80 °C

Конструкция:

Внутренний слой: черный SBR

Арматура: текстиль

Верх: черный SBR

Фактор безопасности: 4

Внутр. диаметр 13-25мм - SBR/ERDM, гладкая поверхность

Внутр. диаметр 32-203 мм - SBR

Applications:

A general purpose compressed air and water hose. The hose meets requirements of standards EN-ISO 1403 class 2 and EN-ISO 2398-1B, when i.d. 13 - 25 mm.

Service temperature: -40...+80°C

Construction:

Tube: black SBR

Reinforcement: textile

Cover: black SBR

Safety factor: 4

id 13-25 SBR/EPDM smooth

id 32-203 SBR

РУКАВА ДЛЯ ВОДЫ И СЖАТОГО ВОЗДУХА WATER AND COMPRESSED AIR HOSES

PAVE 1,0 МПа

НАПОРНЫЙ РУКАВ PRESSURE HOSE



Тип Type	Внутренний диаметр Ø i.d. мм/mm	Наружный диаметр Ø o.d. мм/mm	R min. мм/mm	Вакуум Vacuum max. МПа/MPa	Рабочее давление Working press. МПа /MPa	Вес кг/м Weight kg/m	Длина Length м/m
■ PAVE 10013	13	21	55	-	1,0	0,22	60
■ PAVE 10016	16	24	70	-	1,0	0,34	60
■ PAVE 10020	19	27	90	-	1,0	0,45	60
■ PAVE 10025	25	34	90	-	1,0	0,60	60
■ PAVE 10032	32	43	160	-	1,0	0,85	40
■ PAVE 10040	40	51	220	-	1,0	1,00	40
■ PAVE 10045	45	56	320	-	1,0	1,10	40
■ PAVE 10050	50	61	410	-	1,0	1,25	40
■ PAVE 10063	63	75	500	-	1,0	1,70	40
■ PAVE 10075	76	88	560	-	1,0	2,00	40
■ PAVE 10100	102	119	1340	-	1,0	3,80	40
□ PAVE 10115	115	132	1430	-	1,0	4,25	40
□ PAVE 10125	127	144	1520	-	1,0	4,65	40
■ PAVE 10150	152	169	1720	-	1,0	5,51	40
□ PAVE 10200	203	226	1890	-	1,0	9,05	15

Другие размеры по заказу • Other dimensions on request

■ Есть на складе • Stock item □ По заказу • On request

Применение:

Рукав общего назначения. При рабочем давлении 2,5 МПа отвечает требованиям стандарта EN-ISO 1403 класс 3.

Температура работоспособности:

2,0 МПа -40 ... +100°C
2,5 МПа -40 ... +80°C

Конструкция:

Внутренний слой:

черный EPDM

Арматура: текстиль

Верх:

черный EPDM

Фактор безопасности: 4

Applications:

A general purpose compressed air and water hose. The hose meets requirements of standards EN-ISO 1403 class 3 when working pressure 2,5 MPa

Service temperature:

2,0 MPa: -40...+100°C 2,5 MPa: -40...+80°C

Construction:

Tube: black EPDM

Reinforcement: textile

Cover: black EPDM

Safety factor: 4

РУКАВА ДЛЯ ВОДЫ И СЖАТОГО ВОЗДУХА WATER AND COMPRESSED AIR HOSES

PAVE 2,0 / 2,5 МПа

НАПОРНЫЙ РУКАВ PRESSURE HOSE



Рукава поставляются в бухтах.
Длина рукавов от 30 до 100 м.

Hoses will be delivered according to ready packages.
Lengths varies between 30-100 m.

Тип Type	Внутренний диаметр Ø i.d. мм/mm	Наружный диаметр Ø o.d. мм/mm	R min. мм/mm	Вакуум Vacuum max. МПа/MPa	Рабочее давление Working press. МПа/MPa	Вес кг/м Weight kg/m	Длина Length м/m
■ PAVE 20006	6	14	30	-	2,0	0,19	30-100
■ PAVE 20008	8	16	40	-	2,0	0,22	30-100
■ PAVE 20010	10	18	40	-	2,0	0,25	30-100
■ PAVE 25013	13	22	55	-	2,5	0,35	40
■ PAVE 25016	16	25	70	-	2,5	0,40	40
■ PAVE 25020	19	29	85	-	2,5	0,52	40
■ PAVE 25025	25	35	150	-	2,5	0,65	40
■ PAVE 20032	32	46	180	-	2,0	0,98	40
■ PAVE 20040	40	54	220	-	2,0	1,20	40
□ PAVE 20045	45	59	320	-	2,0	1,35	40
■ PAVE 20050	50	64	400	-	2,0	1,47	40

Другие размеры по заказу • Other dimensions on request

■ Есть на складе • Stock item □ По заказу • On request

Применение:

Используется в качестве хомута на транспортных средствах в гидравлике и строительной промышленности. Хомуты снабжены одним винтом (1R) или двумя винтами (2R). Размер винтов М6. По заказу изготавливаются хомуты большего размера, которые могут быть снабжены винтами М8, если размер ленты хомута 1,25 x 25 мм.

Кислотостойкие хомуты поставляются с двумя винтами. Размер ленты хомута - 1,0 x 20 мм.

Applications:

Suitable to be used as hose clamp in hydraulics, vehicles and building industry. Clamps are supplied either with one screw (1R) or with two screws (2R), screwsize M6. Bigger clamps on request. Also with M8 screws, then bandsize 1,25x25 mm.

Acid resistant clamps have always two screws. Bandsize 1,0x20 mm.

KERKO

РУКАВНЫЙ ХОМУТ HOSE CLAMP



Тип Type	Охватываемая поверхность Clamping area мм/мм	Тип Type	Охватываемая поверхность Clamping area мм/мм	Тип Type	Охватываемая поверхность Clamping area мм/мм
Один винт One screw		Два винта Two screws		Кислотостойкие Acid resist.	
■ KERK1R035	35-32	■ KERK2R050	50-40	■ KERKHK050	50-40
■ KERK1R040	40-35	■ KERK2R055	55-45	■ KERKHK055	55-45
■ KERK1R045	45-40	■ KERK2R060	60-50	■ KERKHK060	60-50
■ KERK1R050	50-45	■ KERK2R065	65-55	■ KERKHK070	70-60
■ KERK1R055	55-50	■ KERK2R070	70-60	■ KERKHK080	80-70
■ KERK1R060	60-55	■ KERK2R075	75-65	■ KERKHK090	90-80
■ KERK1R065	65-60	■ KERK2R080	80-70	■ KERKHK100	100-90
■ KERK1R070	70-65	■ KERK2R085	85-75	■ KERKHK110	110-100
■ KERK1R075	75-70	■ KERK2R090	90-80	■ KERKHK120	120-110
■ KERK1R080	80-75	■ KERK2R095	95-85	■ KERKHK130	130-120
■ KERK1R085	85-80	■ KERK2R100	100-90	■ KERKHK140	140-130
■ KERK1R090	90-85	■ KERK2R105	105-95		
■ KERK1R095	95-90	■ KERK2R110	110-100		
■ KERK1R100	100-95	■ KERK2R115	115-105		
■ KERK1R105	105-100	■ KERK2R120	120-110		
■ KERK1R110	110-105	■ KERK2R125	125-115		
■ KERK1R115	115-110	■ KERK2R130	130-120		
■ KERK1R120	120-115	■ KERK2R135	135-125		
		■ KERK2R140	140-130		
		■ KERK2R145	145-135		
		■ KERK2R150	150-140		
		■ KERK2R160	160-150		
		■ KERK2R170	170-160		
		■ KERK2R180	180-170		
		■ KERK2R190	190-180		
		■ KERK2R200	200-190		
		■ KERK2R210	210-200		
		■ KERK2R220	220-210		

Другие размеры по заказу • Other dimensions on request

■ Есть на складе • Stock item □ По заказу • On request

Рекомендации:

Максимальная рабочая нагрузка, приведенная в следующей таблице, разрешается при использовании:
 – хомутов KERKO 1R и 2R с винтами М6,
 – напорных рукавов типа PAVE, LOK и LOT с толщиной стенок 5–9 мм.
 Таблица не относится к рукавам, армированным стальной спиралью.
 Стержни показаны на рисунке.

Фактор безопасности: 3,5

Момент сжатия винтами: 6 Нм

Recommendation:

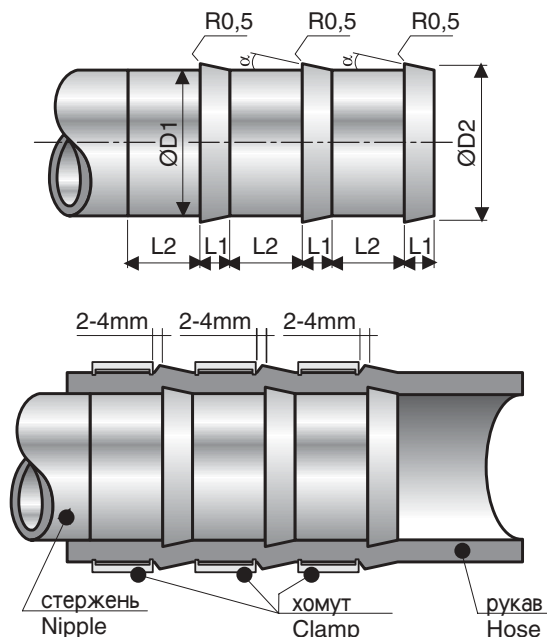
The maximum operating load specified in the table below is allowed in applications using:
 – KERKO 1R or 2R clamps with M6 screws,
 – pressure hoses of the type PAVE, LOK or LOT with wall thickness 5-9 mm. The table does not apply to steel spiral reinforced hoses.
 Nipples shown in figure.

Safety factor: 3,5.

Coupling screws clamping moment: 6 Nm

KERKO

РЕКОМЕНДАЦИИ ПО ПРИМЕНЕНИЮ RECOMMENDATION FOR USING



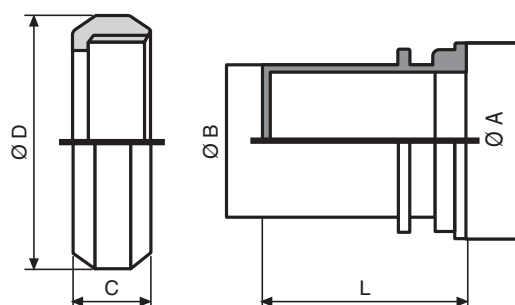
Рукав Hose	Тип Type			Рабочее давление Working pressure	Размеры стержня Hose nipple dimensions				
	1R	2R	Кол-во шт. /рсе		Max МПа /MPa	D1 мм/мм	D2 мм/мм	L1 мм/мм	L2 мм/мм
25	1R		1	1,0	24	27	10	25	8,5
	1R		2	2,0					
	1R		3	2,5					
32	1R		1	1,0	31	34	10	25	8,5
	1R		2	2,0					
	1R		3	2,5					
40	1R		1	0,6	39	42	10	25	8,5
	1R		2	1,6					
	1R		3	2,0					
		2R	3	2,5					
50	1R		1	0,6	49	53	13	25	8,7
	1R		2	1,0					
		2R	2	1,6					
		2R	3	2,0					
63	1R		1	0,6	62	66	13	25	8,7
	1R		2	1,0					
		2R	2	1,6					
		2R	3	2,0					
76	1R		2	0,6	74	79	16	25	8,9
		2R	2	1,0					
		2R	3	1,6					
102	1R		2	0,6	100	105	16	25	8,9
		2R	2	1,0					
		2R	3	1,6					

Крепления SL - хомутов для пищевой промышленности

- штуцер с фиксирующим кольцом обеспечивает правильную установку SL - хомута
- материал стержня и гайки - нерж. сталь (AISI 304)

Special coupler nipple and nut for dairy

- special coupler where is readyinstalled a ring which guarantees the right installation of SL-clamp to be used in dairys.
- the material of nipple and nut is AISI 304



гайка • nut

стержень • nipple

Тип Type	Тип хомута Clamp type	Для труб с наружным диаметром For pipe ø - o.d		Для рукавов внутр./нар. диаметр For hose ø i.d./o.d.		Размеры • Dimensions				
		ø	o.d	ø	i.d./o.d.	Ø A	Ø B	L	Ø D	C
■ KARA-25	SL-25	1"	25	25 / 36		36	25	61,5	51	20
■ KARA-40	SL-40	1 1/2"	38	40 / 51		55	40	67,5	74	25
■ KARA-50	SL-50	2"	51	51 / 62		65	51	67,5	84	26
■ KARA-65	SL-65	2 1/2"	63,5	65 / 81		80	65	87,5	100	30
■ KARA-75	SL-75	3"	76	76 / 91		93	76	87,5	114	32
Гайки Nuts	Для стержня For nipple									
■ MUT-25	KARA-25									
■ MUT-40	KARA-40									
■ MUT-50	KARA-50									
■ MUT-65	KARA-65									
■ MUT-75	KARA-75									

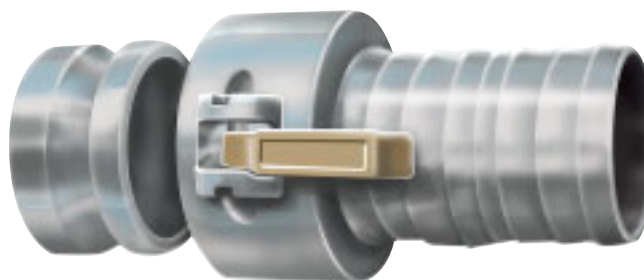
■ Есть на складе • Stock item □ По заказу • On request

Торцевой штуцер • Coupler

- штуцер с внутренней резьбой • female coupler
- материал: алюминий, соответствует стандарту DIN 2848
- material aluminium, according to DIN 2848
- CG075

Защитная пробка • Cover

- материал: алюминий • material aluminium
- DP075



Инструкции по установке:

1. Конец рукава должен быть обрезан ровно.
2. Стальная спираль, выходящая из рукава, должна быть обрезана как можно короче.
3. Сначала хомут надевается на рукав, затем рукав надевается на патрубок.
4. Расстояние E от среза патрубка до места приварки кольца:

SL 25	40 мм
SL 40, SL 50	45 мм
SL 65, SL 75	61 мм

5. Просвет между приваренным кольцом и кромкой хомута должен составлять 2 мм, между кольцом и срезом рукава – 2-3 мм для возможности расширения рукава при затянутом хомуте (см. рисунок)
6. Сначала хомут закрепляется регулировочными винтами. Затем один из регулировочных винтов заменяется хомутным (кислотоустойчивым), и только после этого заменяется второй регулировочный винт.
7. Винты закручиваются равномерно: поочередно по несколько оборотов. Момент сжатия должен соответствовать таблице.

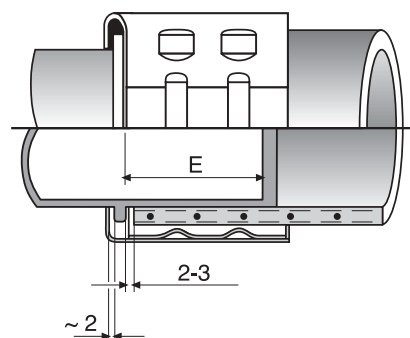
Installation instructions:

1. The hose end has to be cut straight and even.
2. The reinforcing steel wire jutting out of the hose has to be cut as short as possible.
3. The clamp is fitted first to the hose and then the hose on the pin.
4. The distance E of the supporting ring to be welded, from the pipe end
SL 25 40 mm
SL 40, SL 50 45 mm
SL 65, SL 75 61 mm
5. The clearance between the ring welded on the pin and the holding edge has to be 2 mm and that between the ring and the hose has to be 2-3 mm in order to allow the hose expand, when the clamp is tightened.
6. Tighten the assembly screws. One of the assembly screws will be opened and the clamping screw (acid resistant) will be installed in its place. After this the other assembly screw will be removed and replaced by the clamping screw.
7. The screws have to be tightened evenly by turns according to the table.

ХОМУТЫ И СОЕДИНЕНИЯ ДЛЯ РУКАВОВ CLAMPS AND COUPLERS FOR HOSES

SL-ХОМУТЫ

ДЛЯ РУКАВОВ FOOD FOR FOOD QUALITY HOSE



Тип Type	Винты Screws	Шт Pce	Винты Screws	Шт Pce	Момент Moment	Материал Material
■ SLKIR025	M5X25	2	M5X35	2	4 Nm	AISI 304
■ SLKIR040	M6X30	2	M6X50	2	8 Nm	
■ SLKIR050	M6X30	2	M6X50	2	8 Nm	
■ SLKIR065	M8X40	2	M8X60	2	15 Nm	
■ SLKIR075	M8X40	2	M8X60	2	15 Nm	
■ SLREN025 ■ SLREN040 ■ SLREN050 ■ SLREN065 ■ SLREN075		Screws and nuts also available. Винты и гайки - в наличии.				

Другие размеры по заказу • Other dimensions on request
 Есть на складе • Stock item По заказу • On request

Сравнение свойств эластомеров

Тип резины Аббревиатура эластомера	61		62	63		64	66	67	68	69	70
	Натур. резина	Бутадиен- стирольная резина	Бутил- резина	Бутадиен- нитрильная резина	Эпихлор- гидридная резина	Хлоро- преновая резина	Полиуре- тановая резина	Фтор- резина	Силико- новая резина	Хлорсуль- фидный полиэтилен (резина)	Этилен- пропилено- вая резина
Свойство	NR	SBR	IIR	NBR	ECO, CO	CR	U	FPM	Q	CSM	EPDM
Предел прочности на разрыв МН/м ²	4-25	4-25	4-15	4-18	4-18	4-20	15-30	7-15	3-10	4-12	4-18
Растяжение при разрыве %	100-600	100-500	100-800	100-400	100-500	100-500	100-800	100-200	100-400	100-500	100-400
Темп. работоспос-ти											
• постоянная °С	60	70	80	70	80	70	60	175	200	80	80
• кратковременная °С	100	100	140	130	150	130	80	250	275	150	150
• ниже 0°С -°С	30-60	20-50	10-40	10-50	10-50	20-50	0-20	20-40	50-80	20-40	30-60
Остаточная деформация °С/%	70/20-60	70/20-60	100/20-80	100/20-60	100/20-60	100/30-80	70/20-60	175/30-50	150/20-60	100/60-80	100/25-60
Эластичность	5	5	2	3-4	3	3-4	5	2	1-3	3	3
Эл. свойства	4	4	4-5	1-2	1	3	3	3	4	3-4	4
Устойчивость к											
• погоде и озону	1-2	1-2	3-4	1-3	4-5	4	5	5	4	5	5
• кислотам	2-3	2-3	4	3	3	3	1	3-4	1-3	4	3-4
• щелочам	2-3	2-3	4	2-3	3	3	1-2	1-3	1-2	4	3-4
• алиф. маслам	1	1	1	4	4	2-3	3-4	4	1-2	1-2	1
• аром. маслам	1	1	1	3	3	1	1-2	4	1-2	1	1
• истиранию	4-5	4	2-3	3-4	3-4	3-4	4-5	3	1-3	3	3
• огню	1	1	1	1-2	3	3-4	1-2	4	2-3	3	1
• радиации	2-3	2-3	1	2-3	1	2-3	3	2-3	2-4	2-3	1
Газонепроницаемость	3	3	5	3	4	3-4	3	4	2	4	2-3
Адгезия	4	4	3-4	3-4	3-4	3-4	3	1-3	2-4	2-3	1

Оценочная шкала: 5 = превосходно, 4 = отлично, 3 = хорошо, 2 = приемлемо, 1 = плохо

Comparison of elastomers properties

Rubber type Elastomer Abbrevi- ation	61		62	63		64	66	67	68	69	70
	Natural rubber	Styrene butadiene rubber	Butyl rubber	Nitrile rubber	Epichlor- hydrin rubber	Chloro- prene rubber	Urethane rubber	Fluoro rubber	Silicone rubber	Chlorsulpho- nated poly- ethylene rubber	Ethylene propylene rubber
Property	NR	SBR	IIR	NBR	ECO, CO	CR	U	FPM	Q	CSM	EPDM
Tensile strength/ MN m ²	4-25	4-25	4-15	4-18	4-18	4-20	15-30	7-15	3-10	4-12	4-18
Elongation at break %	100-600	100-500	100-800	100-400	100-500	100-500	100-800	100-200	100-400	100-500	100-400
Service temperature											
• continuous °C	60	70	80	70	80	70	60	175	200	80	80
• intermittent °C	100	100	140	130	150	130	80	250	275	150	150
• low temperature -°C	30-60	20-50	10-40	10-50	10-50	20-50	0-20	20-40	50-80	20-40	30-60
Compression set °C/%	70/20-60	70/20-60	100/20-80	100/20-60	100/20-60	100/30-80	70/20-60	175/30-50	150/20-60	100/60-80	100/25-60
Elasticity	5	5	2	3-4	3	3-4	5	2	1-3	3	3
Electrical properties	4	4	4-5	1-2	1	3	3	3	4	3-4	4
Resistance											
• weather and ozone	1-2	1-2	3-4	1-3	4-5	4	5	5	4	5	5
• acids	2-3	2-3	4	3	3	3	1	3-4	1-3	4	3-4
• alkalis	2-3	2-3	4	2-3	3	3	1-2	1-3	1-2	4	3-4
• aliphatic oils	1	1	1	4	4	2-3	3-4	4	1-2	1-2	1
• aromatic oils	1	1	1	3	3	1	1-2	4	1-2	1	1
• abrasion	4-5	4	2-3	3-4	3-4	3-4	4-5	3	1-3	3	3
• flame	1	1	1	1-2	3	3-4	1-2	4	2-3	3	1
• radiation	2-3	2-3	1	2-3	1	2-3	3	2-3	2-4	2-3	1
Gastightness	3	3	5	3	4	3-4	3	4	2	4	2-3
Adhesion	4	4	3-4	3-4	3-4	3-4	3	1-3	2-4	2-3	1

Evaluation scale: 5=excellent, 4=fine, 3=good, 2=acceptable, 1=poor

ОБЩИЕ ПОЛОЖЕНИЯ

Физические свойства вулканизированной резины обычно меняются с течением времени. Резина может стать непригодной для использования: слишком твердой или мягкой, с потрескавшейся поверхностью. Эти изменения происходят как под влиянием отдельных факторов, так и их совокупности. Такими факторами может быть воздействие кислорода, озона, света, тепла или высокая влажность. Подобные неблагоприятные воздействия устраняются при соблюдении правильных условий хранения.

ПОМЕЩЕНИЕ ДЛЯ ХРАНЕНИЯ

Температура в помещении должна быть ниже $+25^{\circ}\text{C}$, желательно не превышать $+15^{\circ}\text{C}$. При температуре выше $+25^{\circ}\text{C}$ свойства резины могут настолько измениться, что она станет непригодной для использования. Нагревательные приборы должны быть установлены и отрегулированы таким образом, чтобы собственная температура изделий также не превышала $+25^{\circ}\text{C}$. Низкие температуры не оказывают столь губительного воздействия на резиновые изделия, но могут вызывать повышение твердости резины. При работе с резиновыми изделиями в холодных помещениях важно не повредить их, перед монтажом их необходимо нагреть приблизительно до $+30^{\circ}\text{C}$.

Надлежит избегать хранения резины в помещениях с повышенной влажностью. При слишком высокой влажности конденсат может оседать на поверхности резины, что негативно сказывается на ее эксплуатационных свойствах.

Вулканизированные изделия должны быть защищены от воздействия света: как от попадания прямых солнечных лучей, так и от искусственного освещения с высоким содержанием ультрафиолетовых лучей.

По возможности резиновые изделия должны храниться в герметичной, воздухонепроницаемой упаковке или иным образом, при котором исключается воздействие воздушных потоков. Это особенно касается изделий, площадь которых велика относительно их объема, например, прорезиненных тканей или изделий из пористой резины.

Поскольку озон оказывает резко отрицательное воздействие на резиновые изделия, в помещении не должно находиться приборов, выделяющих озон: флюорисцентных и ртутных ламп, высоковольтного электрооборудования, электрометров, а также других электроприборов, в которых возникает электрический разряд или искра.

Кроме того в помещении не должно находиться горючих газов и органического пара, поскольку в результате фотохимического процесса это может вызвать повышение содержания озона в воздухе.

ГОТОВЫЕ ИЗДЕЛИЯ

Вулканизированные резиновые изделия должны храниться не подвергаясь давлению и деформации. Когда невозможно избежать давления, его необходимо свести к минимуму, иначе это может привести к ухудшению свойств резины или, по крайней мере, к остаточной деформации и изменению формы изделий. Если изделия были упакованы свободно, не подвергаясь давлению, они должны храниться в своей оригинальной упаковке. Если изделия поставляются в бухтах, то обвязывающая проволока или веревка должна быть срезана во избежание деформации. По всем вопросам, пожалуйста, обращайтесь к производителю.

Резиновые изделия должны быть защищены даже от непродолжительных контактов с жидкостями или полутвердыми материалами, особенно с растворителями, летучими материалами, маслами и жирами.

Некоторые металлы – особенно медь и марганец – оказывают неблагоприятное воздействие на вулканизированную резину, поэтому резиновые изделия не должны храниться вместе с этими металлами, а резина должна быть упакована в защитную бумагу или полиэтилен.

ПРИМЕЧАНИЕ. В качестве упаковки нельзя использовать пленку содержащую размягчители.

Мел, тальк и слюдяной порошок – лучшая защита для поверхности резины. Можно использовать любой порошок, главное, чтобы он не содержал веществ, отрицательно воздействующих на качество резины.

Важно не допускать контакта между различными типами резины, особенно это касается изделий из термопластов различных цветов.

В резиноталлических изделиях таллические части могут контактировать с резиной только на стыках. Антикоррозийные добавки, содержащиеся в металле, не должны снижать прочность соединения.

Контейнеры, пакеты и другие упаковочные материалы не должны содержать веществ, негативно воздействующих на качество резины, таких как медный нафтенат, креозот и т.д.

ЧИСТКА

Чистка вулканизированных резиновых изделий должна производиться очень аккуратно. Лучшее чистящее средство – мыльная вода. Запрещается применять абразивные материалы, острые предметы и растворители, такие как тирхлорэтилен, карбон тетрахлорид или карбон гидриды.

Очищенные изделия сушить при комнатной температуре.

РАБОЧЕЕ ДАВЛЕНИЕ • Working pressure

Максимально допустимое постоянное давление рукава.

Working pressure: highest allowed constant pressure for hose.

РАЗРЫВНОЕ ДАВЛЕНИЕ • Bursting pressure

Давление, разрушающее новый рукав.

Bursting pressure: pressure that breaks a new hose.

ФАКТОР БЕЗОПАСНОСТИ • Safety factor

Соотношение между разрывным и рабочим давлением при комнатной температуре. Фактор безопасности составляет 2,5–5 – для нормальных рукавов, 4–5 – для кислотных рукавов, 8–10 – для паровых рукавов.

Safety factor: relation between bursting and operating pressures of a hose in room temperature. The safety factors are 2,5-5 for normal hoses, 4-5 for acid hoses, and 8-10 for steam hoses.

ПРОБНОЕ ДАВЛЕНИЕ • Test pressure

Величина, используемая при тестировании изменений размеров рукава, например 1,2–1,5 x рабочее давление.

Test pressure: the pressure when testing dimensional changes of a hose, e.g. 1,2-1,5 x operating pressure.

ВАКУУМ • Vacuum

Разница давлений внутри и снаружи рукава при нормальном атмосферном давлении, исходя из предположения о превышении наружного давления над внутренним.

Vacuum: difference of pressures inside and outside of the hose in normal atmospheric pressure, presupposing the outside pressure is higher than the inside pressure.

ПРИБЛИЗИТЕЛЬНЫЕ ПЕРЕВОДНЫЕ ВЕЛИЧИНЫ**Approximate conversion factors**

1 Па = 1 Н/м² (1 Н = 1 кгм/с²)

1 бар = 100 кПа = 0,1 МПа

1 атм = 101,3 кПа

1 кп/см² = 98,1 кПа

1 Pa=1N/m² (1N=1 kgm/s²)

1 bar=100 kPa=0,1 MPa

1 atm=101,3 kPa

1 kp/cm²=98,1 kPa

В связи с постоянным развитием производства информация в нашем каталоге изделий может меняться.

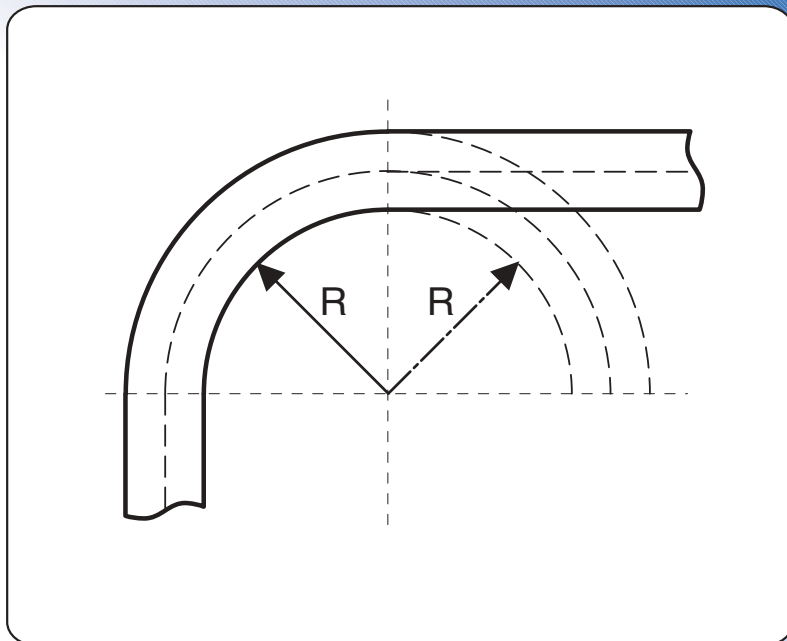
Due to continuous product development the information in our product catalogue is subject to change.

Радиус изгиба = R

Соответствует стандарту SFS-EN-21746: мин. радиус изгиба измеряется в соответствии с рисунком.

Bending radius=R

According to standard SFS-EN-21746: Min. bending radius measured according to figure.



Дорновые рукава Mandrel made hoses

Базовый размер Basic dimension мм/мм	Допуск вн.диаметр Tolerance i.d. мм/мм	или or	Допуск нар.диаметр Tolerance o.d. мм/мм
4-10	± 0,4		± 0,8
11-20	± 0,6		± 1,0
21-29	± 0,8		± 1,2
30-49	± 1,0		± 1,6
50-69	± 1,2		± 2,0
70-99	± 1,4		± 2,0
100-129	± 1,6		± 2,0
130-174	± 2,0		± 2,0
175-224	± 2,5		± 2%
225-315	± 3,0		± 2%
316-600	± 2%		± 2%

Длинномерные рукава Long length hoses

Базовый размер Basic dimension мм/мм	Допуск вн.диаметр Tolerance i.d. мм/мм	
3-5	± 0,6	
6-20	± 0,8	
21-30	± 1,2	