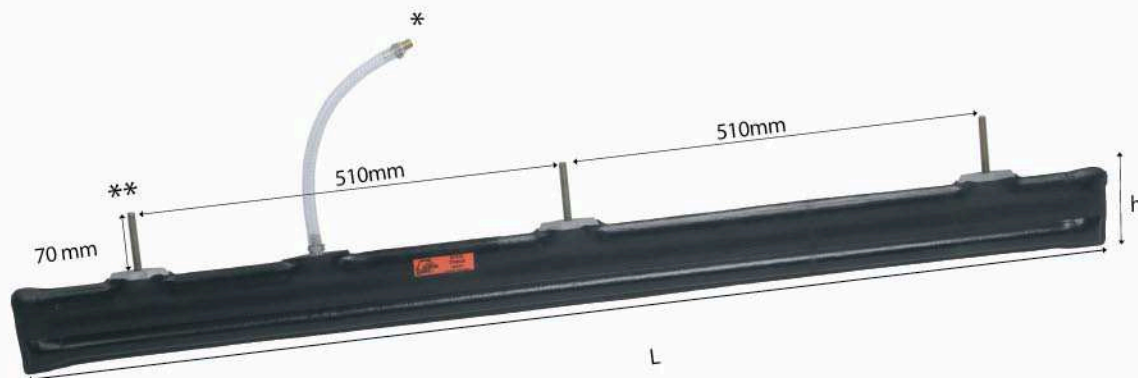




PRODUCT

TGM

- Air bag especially used for miniatures or when you have few space between necks of bottles.
- Greiferschlauch besonders verwendet für kleine Flaschen oder wenn Sie wenig Abstand zwischen Flaschen haben.
- Tubo neumático especialmente utilizado para botellas miniaturas o cuando hay poco espacio entre los cuellos.
- Tubo gonfiabile utilizzate specialmente per maneggiare bottiglie piccole se si ha poco spazio tra i colli delle bottiglie.
- Tube gonflable utilisé pour les bouteilles miniatures ou s'il y a peu d'espace entre les cols des bouteilles.



REF.	Ø (mm)	L (mm)	E (mm)	H (mm)
	Diameter when Inflated	Length	Thickness	Height when deflated
	Durchmesser wenn aufgeblasen	Länge	Dicke	Höhe wenn flach
	Diametro hinchado	Longitud	Espesor	Altura deshinchado
	Diametro gonfiato	Lunghezza	Spessore	Altezza sgonfiato
	Diamètre gonflé	Longueur	Épaisseur	Hauteur à plat
TGM 12	12	1320	7	52
TGM 14	14	1320	7	55
TGM 16	16	1320	7	78
TGM 18	18	1320	7	81
TGM 20	20	1320	7	84
TGM 22	22	1320	7	87
TGM 25	25	1320	7	91
TGM 29	29	1320	7	99

TGLM 12	12	1460	7	52
TGLM 14	14	1460	7	55
TGLM 16	16	1460	7	78
TGLM 18	18	1460	7	81
TGLM 20	20	1460	7	84
TGLM 22	22	1460	7	87
TGLM 25	25	1460	7	91
TGLM 29	29	1460	7	99

- Quick fixing nut
- Schnellspannmutter
- Fijación rápida
- Fisaggio rapido
- Ecrou à fixation rapide



- **** Threaded stud M 10 x 70 (any other sizes available on request)
- Befestigung M 10 x 70 (andere Sonderabmessungen lieferbar nach Anfrage)
- Fijación M10 x 70 (otras dimensiones disponibles a petición)
- Perno filetato M 10 x 70 (qualsiasi altre dimensioni disponibili su richiesta)
- Tige filetée M 10 x 70 (autres dimensions disponibles sur demande)

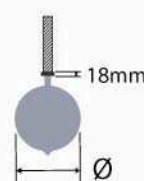
- Maxi. Inflated recommended pressure : **1Bar.**
- Maxi. Druck empfohlen : **1 Bar.**
- Presion hinchada maxi. Recomendada : **1Bar.**
- Max. pressione di gonfiamento raccomandata : **1Bar.**
- Pression maximum recommandée : **1Bar.**

- *** On request : twin feeding tube
- Nach Anfrage : doppelter Luftanschluss
- A petición : doble alimentación
- A richiesta : doppio tubo di alimentazione.
- Sur demande : double alimentation.

- Deflated
- Flach
- Deshinchado
- Sgonfiato
- à plat



- Inflated
- Aufgeblasen
- Hinchado
- Gonfiato
- Gonflé



SYSTEM RES

1009 Chemin Vert . 59670 Winnezele . France

Tél. : (33) 3 28 43 39 50 , Fax : (33) 3 28 43 38 93 . E-mail : info@systemres.fr