



SCHLEIFRING SERIE PRP
SLIP RING SERIES PRP





B-COMMAND – Qualität und Sicherheit

Schleifringe für höchste Ansprüche

Seit vielen Jahren sind die Schleifringübertrager in unterschiedlichen Serien weltweit im Einsatz. Die Anwendungsgebiete und Anforderungsprofile gehen dabei stets stark auseinander - vom schwerindustriellen Einsatz am Baukran bis zur sensiblen Verpackungsmaschine für elektronische Komponenten.

Das breite Produktspektrum ermöglicht es uns, für jede Kundenapplikation passende Lösungen anzubieten. Die Konstruktion der verschiedenen Schleifringe ist oftmals modular aufgebaut, so dass Ringe mit verschiedenen Stromstärken, Ringe für Signalübertragung und Medienverteiler je nach Kundenwunsch kombiniert werden können.

Dank einer flexiblen Unternehmensorganisation sind wir neben der Produktion von Standardgeräten auch in der Lage, zusammen mit unseren Kunden Sonderlösungen zu entwickeln und diese ebenfalls schnell zu produzieren.

Durch die jahrzehntelange Erfahrung stehen unsere Schleifringübertrager für höchste Genauigkeit, Verlässlichkeit und Sicherheit. Hierfür sind nicht zuletzt unsere Ingenieure und Techniker verantwortlich, die ständig Ihr Know-how für Neu- und Weiterentwicklungen einbringen.



B-COMMAND – Quality and Safety

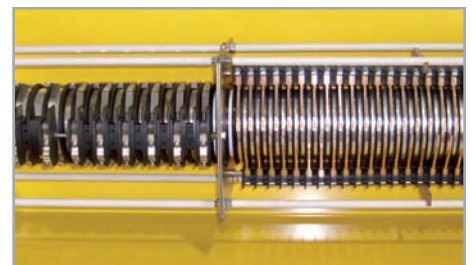
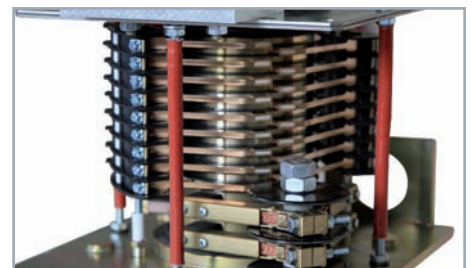
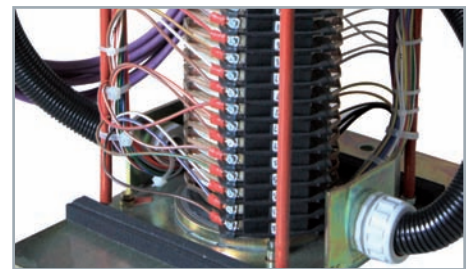
Slip Rings for highest Requirements

Since many years our slip rings are used for projects around the world. The application range is dispersing widely – from heavy-duty applications at building cranes up to sensitive packaging machines for electronic equipment.

The wide product range allows us to offer the best solution for (nearly) all customers' applications. The construction of the different slip ring series is mostly modular in order to combine rings for different power ratings, rings for signal transmission and possibilities for media lead-through depending on the customer's requirements.

Due to a flexible company and production structure we are able not only to realize production of standard items in short time we are even able to develop and manufacture customized solutions within a minimum of time.

Based on decades of experience our slip rings stand for high accuracy, reliability and safety. Therefore at last our engineers and technicians are daily-involved in bringing in their know-how for new solutions and improvements of current products.



SCHLEIFRING SERIE PRP / SLIP RING SERIES PRP



Spezifikationen

- Kunststoffgehäuse
- Stromstärken 20A / 30A / 50A
- 4 – 36 Ringe
- gemischte Ausführungen
- Schutzart IP 51

Einsatzgebiete

- Kräne
- Verpackungsmaschinen
- Fahrgeschäfte
- Roboter
- Winden
- Kanalinspektionsgeräte

Specifications

- Housing thermoplastic material
- Rated current 20A / 30A / 50A
- 4 – 36 rings
- Mixed versions
- Protection degree IP 51

Application Fields

- Cranes
- Packaging machines
- Fairground rides
- Robot systems
- Cable winders
- Pipeline inspection systems

Modular und multifunktionell

Der modular konstruierte Schleifring PRP kann durch seine Bauform flexibel an die jeweiligen Anforderungen angepasst werden. Verschiedenste Materialien für Ringe und Bürsten ermöglichen die Übertragung von hoher elektrischer Leistung, Signalen und Daten von BUS-Systemen.

Das Thermoplast-Gehäuse des Schleifrings besteht aus verschiedenen Lamellen, die modular aneinandergesetzt werden. Bei der Auswahl des Kunststoffes wurde besonderes Augenmerk auf mechanische Festigkeit und Temperaturstabilität gelegt.

Die Kabeleingänge und -ausgänge sind radial ausgelegt. Die Trennung zwischen Rotor und Stator findet oberhalb der gelben Lamellen im Bereich des massiven Gummiringes statt. Die simple Konstruktion des PRP überlässt dem Kunden die Definition des fixierten und des rotierenden Bauteils, bzw. die Festlegung, ob beide Teile zueinander rotieren sollen.

Eine weitere Besonderheit der Serie PRP ist das durchgeführte Mittelrohr mit einem freien Innendurchmesser 42mm. Dies ermöglicht die Durchführung von Flüssigkeits- oder Stromleitungen, Antriebswellen oder Drahtseilen. Alle im Inneren des Rohres befindlichen Bauteile sind von der umgebenden Rotation nicht betroffen.

Es stehen 3 verschiedene Modulgrößen mit den jeweiligen Leistungen 20A, 30A und 50A zur Verfügung. Ringe und Bürsten, welche standardmäßig aus Messing oder Kupfer-Graphit hergestellt werden, können mit einer Silber- oder Goldlegierung überzogen werden. Dies führt zur Erhöhung der Kontaktgüte und beeinflusst die Verschleißigenschaften positiv.

Die Kombination verschiedener Modulgrößen oder Materialien von Bürsten und Ringen macht den PRP zu einem kompakten und multifunktionalen Schleifring, der für eine Vielzahl von Anwendungen eine kostengünstige Lösung darstellt.

Modular and multifunctional

The modular designed slip ring PRP can be adapted very flexible to individual customer's requirements. Various materials for rings and brushes allow the transmission of high electrical power, signals and data for different BUS-systems.

The thermoplastic housing consists of several single segments which can be connected for the purpose of modular combination. The thermoplastic materials have been selected with special focus on mechanical integrity and temperature resistance.

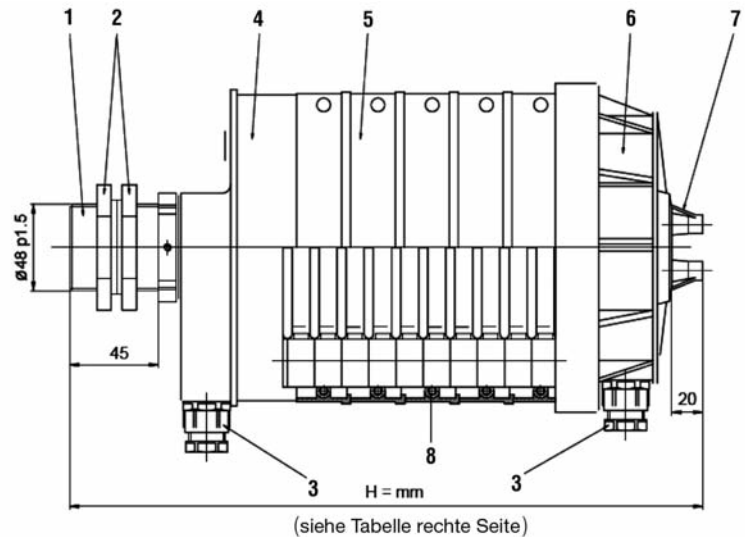
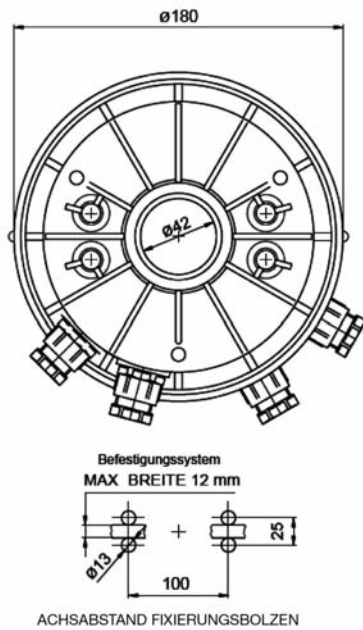
The cable entries and exits are integrated both as radial connection. The division of rotator and stator happens directly above the yellow segments in the area of the massive rubber protection ring. The simple construction of PRP allows the customer to define the rotating and non-rotating part, or even to define both parts as rotating.

Another characteristic feature of PRP is the central transfer pipe with a free inner diameter of 42mm. This inner pipe allows the lead through of different media conduit pipes (liquids, power), of drive shafts or steel wire ropes. All parts within the central pipe are not affected by the surrounding rotation process.

Three different module sizes with particular power ratings of 20A, 30A and 50A are available. Rings and brushes, as standard versions made of brass or copper-graphite, can be covered with a silver or gold coating. This leads to a higher contact performance and influences the abrasion characteristics in a positive way.

The combination of different module sizes or different materials of brushes and rings makes PRP to a compact and multifunctional slip ring, which can be used for a big range of applications as an economic solution.

Abmessungen / Dimensions



- 1 Mittelrohr / Central transfer pipe
- 2 Sicherungsmuttern (Kontermuttern) / Counter locknuts
- 3 Kabelverschraubungen / Cable Screw Glands
- 4 Gehäuseabschlussstück unten / Housing end-piece bottom

- 5 Modulare Kunststofflamellen / Modular thermoplastic segments
- 6 Gehäuseabschlussstück oben / Housing end-piece top
- 7 Fixierungsbolzen / Fixation bolts, torque stop
- 8 Schraubanschlüsse Bürsten / Screw terminals brushes

Technische Daten

Kennzeichnung:	CE
Harm. Vorschriften:	EN60947-5-1, EN60529, EEC 73/23, EEC 89/336, EEC 89/392
Material Gehäuse:	Thermoplast-Kunststoff
Schutzart:	IP 51
Betriebstemperatur:	-20°C bis +60°C
Anzahl Ringe:	4-36 Ringe
Material Bürsten	
20A:	Kupfer-Graphit
30A / 50A:	Messing oder Kupfer-Graphit
Nennstrom:	20A / 30A / 50A
Nennspannung:	660VAC / DC
Prüfspannung:	2,5 kV
Isolationswiderstand:	> 200 MOhm
Betriebsdrehzahl	
Dauerhaft:	30 Umdrehungen / min.
Freier Innendurchmesser:	42mm
Montageart:	vertikal empfohlen, andere Positionen möglich
Wartungsintervall:	200.000 / 50.000 Umdrehungen

Technical Data

Marking:	CE
Standards:	EN60947-5-1, EN60529, EEC 73/23, EEC 89/336, EEC 89/392
Material housing:	thermoplastic segments
Protection degree:	IP 51
Operational temperature:	-20°C up to +60°C
Number of rings:	4-36 rings
Material brushes	
20A:	Copper-graphite
30A / 50A:	Brass or copper-graphite
Rated operational current:	20A / 30A / 50A
Rated operational voltage:	660VAC / DC
Insulation test voltage:	2,5 kV
Insulation resistance:	> 200 MOhm
Operating speed	
Continuous duty:	30 rotations / min.
Free inner diameter:	42mm
Mounting position:	vertical recommended, other positions possible
Maintenance cycles:	200.000 / 50.000 rotations

Mögliche Schnittstellen / Possible interfaces

					
---	--	--	--	--	--

Abmessungen / Dimensions		Gleiche Modulgrößen / Same module sizes			Gemischte Ausführungen / Mixed versions		
H (mm)	P (mm)	20A-Version	30A-Version	50A-Version	30A	20A	Ringe gesamt / Total rings
260	60	6	4	-	-	-	-
290	90	9	6	4	4	3	7
320	120	12	8	-	4	6	10
350	150	15	10	-	4	9	13
380	180	18	12	8	4	12	16
410	210	21	14	-	4	15	19
440	240	24	16	12	4	18	22
470	270	27	18	-	4	21	25
500	300	30	20	-	4	24	28
530	330	33	22	-	4	27	31
560	360	36	24	-	4	30	34

Produktmerkmale / Product Details



Modular erweiterbare Lamellen aus Thermoplast-Kunststoff
Modular extendable segments made of thermoplastic material



Schraubanschlüsse Ringe
Screw terminals rings



Durchgeführtes Mittelrohr
Central transfer pipe



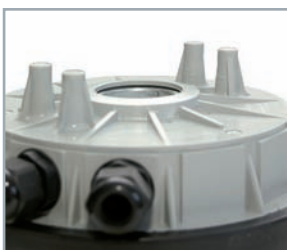
Schraubanschlüsse Bürsten
Screw terminals brushes



Trennung Rotor / Stator am massiven Gummischutzring
Division of rotor and stator at massive rubber protection ring



Gemischte Ausführungen verschiedener Leistungen
Mixed versions of different module sizes



Fixierungsbolzen zur Befestigung des Rotors
Fixation bolts for mounting fixation of rotor



Gold- oder silberbeschichtete Ringe mit höherer Kontaktgüte
Gold or silver coated rings for higher contact performance

Produktübersicht Schleifringe / Product Overview Slip Rings

PRP	PRS	PMS	PMT	EXD	PME
					
<ul style="list-style-type: none"> • Kunststoffgehäuse / Plastic enclosure • 20A / 30A / 50A • 4-36 Ringe / Rings • gemischte Ausführungen / Mixed execution 	<ul style="list-style-type: none"> • Aluminiumgehäuse / Aluminium enclosure • 20A / 30A / 50A • 4-15 Ringe / Rings • gemischte Ausführungen / Mixed execution 	<ul style="list-style-type: none"> • Aluminiumgehäuse / Aluminium enclosure • 20A / 50A • 10-30 Ringe / Rings • gemischte Ausführungen / Mixed execution • inkl. Kabel / Cable • optional Encoder 	<ul style="list-style-type: none"> • Aluminiumgehäuse / Aluminium enclosure • 10A • 6-30 Ringe / Rings • inkl. Kabel / Cable 	<ul style="list-style-type: none"> • Aluminiumgehäuse / Aluminium enclosure • 0,5A / 7A / 27A • 4-6 Ringe / Rings • ATEX 6062 • Zone 21 / 22 	<ul style="list-style-type: none"> • Aluminiumgehäuse / Aluminium enclosure • 20A / 50A / 100A • 6-60 Ringe / Rings • gemischte Ausführungen / Mixed execution • inkl. Kabel / Cable • optional Encoder
IP 51	IP 55	IP 55	IP 55	IP 65	IP 65
-20°C to +60°C	-20°C to +60°C	-20°C to +60°C	-20°C to +60°C	-20°C to +40°C	-20°C to +60°C
CE	CE	CE	CE	CE, ATEX	CE
PMP	PRM	PRG	PSG	KOMBI-PMS	KOMBI-PMT
					
<ul style="list-style-type: none"> • Metallgehäuse / Metal enclosure • 20A / 50A • 18-42 Ringe / Rings • gemischte Ausführungen / Mixed execution • inkl. Kabel / Cable • optional Encoder 	<ul style="list-style-type: none"> • Metallgehäuse / Metal enclosure • 20A / 30A / 50A • 18-42 Ringe / Rings • gemischte Ausführungen / Mixed execution 	<ul style="list-style-type: none"> • ohne Gehäuse / Without enclosure • 50A / 80A / 120A • 4-14 Ringe / Rings • flexible Montage / flexible mounting 	<ul style="list-style-type: none"> • ohne Gehäuse / Without enclosure • 20A / 60A • 4-36 Ringe / Rings • großer Innendurchmesser / large inner diameter • flexible Montage / flexible mounting 	<ul style="list-style-type: none"> • Aluminiumgehäuse / Aluminium enclosure • 20A / 50A • 6-30 Ringe / Rings • Luftdurchführung / Passage for air • inkl. Kabel / Cable 	<ul style="list-style-type: none"> • Aluminiumgehäuse / Aluminium enclosure • 10A • 6-30 Ringe / Rings • Luftdurchführung / Passage for air • inkl. Kabel / Cable
IP 42	IP 42	IP 00	IP 00	IP 55	IP 55
-20°C to +60°C	-20°C to +60°C	-20°C to +60°C	-20°C to +60°C	-10°C to +45°C	-10°C to +45°C
CE	CE	CE	CE	CE	CE

B-COMMAND®

B-COMMAND GMBH
 GRUETZMUEHLENWEG 46 • 22339 HAMBURG
 FON: +49(0)40/53 80 92-50
 FAX: +49(0)40/53 80 92-85
 E-MAIL: INFO@B-COMMAND.COM • WWW.B-COMMAND.COM