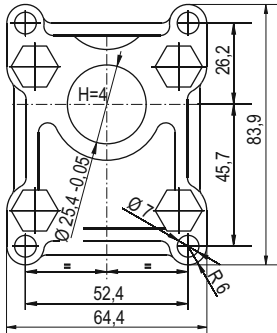


POMPE DUBLE CU ROȚI DINȚATE HP11

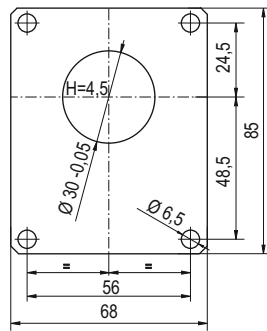
DOUBLE GEAR PUMPS HP11

Flanșe prindere - Fastening flanges

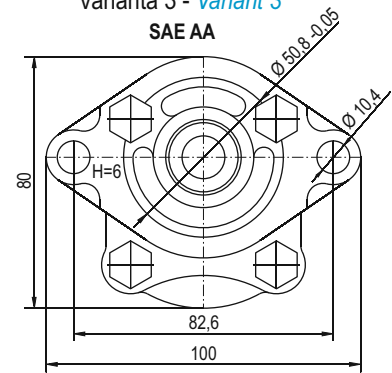
Varianta 1 - Variant 1
PLESSEY



Varianta 2 - Variant 2
SAUER

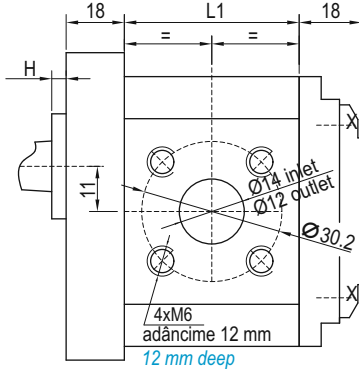


Varianta 3 - Variant 3
SAE AA

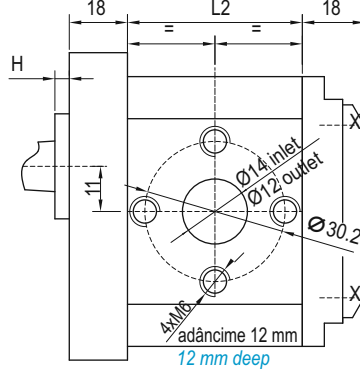


Aspirații și refulări - Inlet and outlet ports

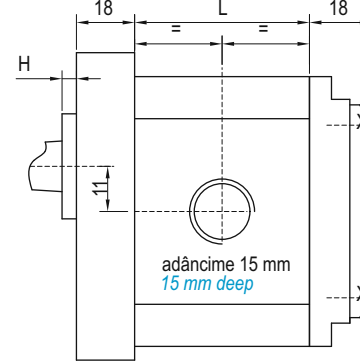
tip 1 - type 1



tip 2 - type 2



tip 3;4;5;6;7;8;9;A;B;C - type 3;4;5;6;7;8;9;A;B;C

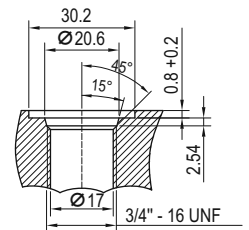


Tip Type	f - filete threads	L (corp) L (body)
3	M20 x 1,5	L1
4	M18 x 1,5	L1
5	M16 x 1,5	L1
6	M14 x 1,5	L1
7	G 3/4"	L2
8	G 1/2"	L1
9	G 3/8"	L1
C	G 1/4"	L1
A	3/4" - 16 UNF 2B SAE #8	L1
B	9/16" - 18 UNF 2B SAE #6	L1

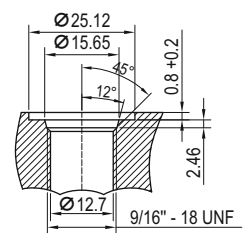
CARACTERISTICI TEHNICE - TECHNICAL CHARACTERISTICS

Vg (cm ³ /rot) (ccm/rev)	L1 mm	L2 mm	Condiții normale - Normal conditions					Turație (rot/min) Speed (rev/min)			Temperatura Temperature (°C)	Vâscozitate Viscosity (cSt)	Filtrare Filtration (mm)			
			Pn (bar)	Pmax (bar)	h _v %	h _m %	h _t %	Zgomot noise (dB)	n _n	n _{min}				n _{max}		
0,85	33,2	41,2	250	280	80	68	55	60	1500	1200	4500	-15 ... +80	12 ... 2000	20		
1	33,7	41,7			84	70	59									
1,2	34,5	42,5			86	72	62									
1,7	36,3	44,3			88	74	65									
2	37,4	45,4			89	76	68									
2,2	38,2	46,2			90	78	70									
2,6	39,7	47,7			91	80	73									
3,2	41,9	49,9			92	82	75									
3,8	43,7	51,7			93	84	79									
4,3	53,6	53,6			94	85	81									
5	55,8	55,8	235	260	95	85	82	63	600	2400	2000	recomandat recommended 0 ... +60	recomandat recommended 25 ... 200	20		
6	59,2	59,2			190	210	97								85	83
7,8	65,5	65,5			140	160	98								85	83

tip A SAE # 8 - type A SAE # 8



tip B SAE # 6 - type B SAE # 6



Notă:

- Pn: presiunea nominală
- Randamentele η_v se garantează în condiții nominale și la o vâscozitate a uleiului de 30...40 mm²/s.
- Funcționarea pompelor la turații ridicate, fără cavitație, este posibilă numai cu o aspirație suficient de mare.

Note:

- Pn: nominal pressure
- The efficiencies η_v are guaranteed in nominal conditions and viscosity 30...40 mm²/s.
- Functioning at high speed, without cavitation, it is possible only with an enough large inlet.

Notă: În cazul în care configurația produsului solicitat de dumneavoastră nu se regăsește în catalogul HESPER, vă rugăm să ne contactați la :

Note : If the configuration of the product demanded by you is not in HESPER catalogue, please contact us at :

Tel: +4021.336.23.52; +4021.335.10.50; +40722.562.899; Fax +4021.337.24.60; Email: hesper@hesper.ro; www.hesper.ro