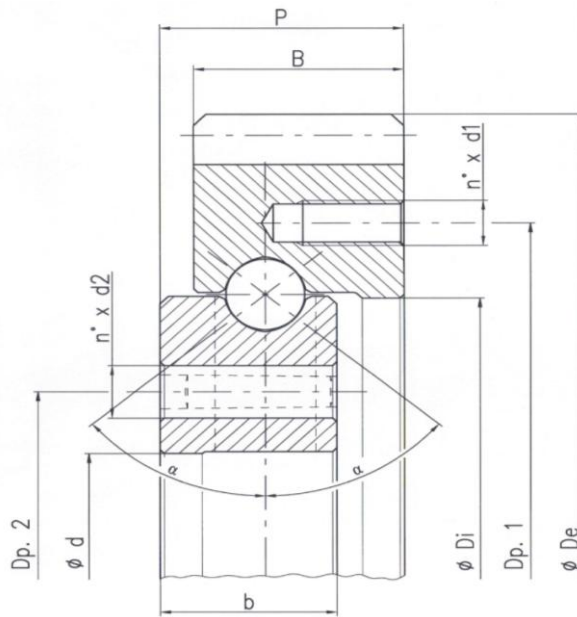


A.D. = ASK CPM TECHNICAL SERVICE  
 THE DETAILED DRAWING

d	D	B	b	P	Dp.1	Dp.2	n° x d1	n° x d2	$\alpha$	BASIC DYNAMIC LOAD RATING Cr/Ca kN	BASIC STATIC LOAD RATING Cor/Coa KN	CPM CODE
82	260	23,5	18	23,5	240	A. D.	6 x M10	A. D.	35°	50,7 / -	86,1 / -	2445/2536
82	260	23,5	21,70	25	240	A. D.	6 x M10	A. D.	35°	14,9 / -	24,9 / -	2477
130	205	24,8	24,8	25,4	190	145	12 x 6,8	12 x 6,8	50°	- / 79	- / 335	2568
130	210	22	22	22	-	149	-	12 x M8	45°	78,5 / -	102 / -	2557
140	240	22	22	22	220	151	6 x M10 <sup>3</sup> x M8	9 x 6,6	25°	120 / -	156 / -	2595
140	300	30	30	36	270	170	12 x M16	12 x 18	35°	106,9 / -	213,4 / -	2574
150	230	30	30	30	-	-	-	-	45°	132 / 153	217 / 542	2778
192	330	52	53	53	305	215	16 x M12	17 x M12 15 x 13	30°	270 / -	460 / -	2547
200	250	24	24	24	-	-	-	-	35°	78,9 / -	121,2 / -	2417
200	290	24	24	24	270	-	6 x M12	-	35°	70 / -	113 / -	2426
200	280	30	30	30	-	-	-	-	45°	145 / 169	283 / 708	2779
220	310	24	24	24	285	-	6 x M12	-	35°	111 / -	244 / -	2774
240	440	53	53	60	400	280	16 x M12	16 x 13,5	50°	- / 350	- / 1681	2569
250	320	45	45	45	-	-	-	-	30°	143 / -	162 / -	2150
260	430	66	62	77	400	290	24 x 15	20 x 16	40°	382 / -	795 / -	2549

LAST UPDATE: JUNE 2013



**A.D. = ASK CPM TECHNICAL SERVICE  
THE DETAILED DRAWING**

d	De	Di	B	b	P	Dp.1	Dp.2	n° x d1	n° x d2	α	BASIC DYNAMIC LOAD RATING Cr/Ca kN	BASIC STATIC LOAD RATING Cor/Coa KN	CPM CODE
95	189,056	160	19	15	19	150	110	6 x M5	6 x 6,5	30°	44,9 / -	80,1 / -	2589
124	270	-	22	22	24	220	147	8 x M10	8 x 8,5	35°	90,6 / -	165 / -	2773
196	248,500	240	25,5	23	26	231	204	8 x M6	12 x 6,4	30°	50,2 / -	126,8 / -	2490
246	358,306	295	34,5	29	35	324	262	10 x M10	10 x 11	50°	- / 136	- / 760	2611
417	598	500	75	52	83	540	450	18 x M12	18 x 14	50°	- / 387	- / 1694	2555
386	598	475	75	60	83	525	419	24 x M12	24 x 14	50°	- / 474	- / 2825	2570
417	598	500	50	42	58	540	450	18 x M12	18 x 14	50°	- / 266	- / 1874	2644