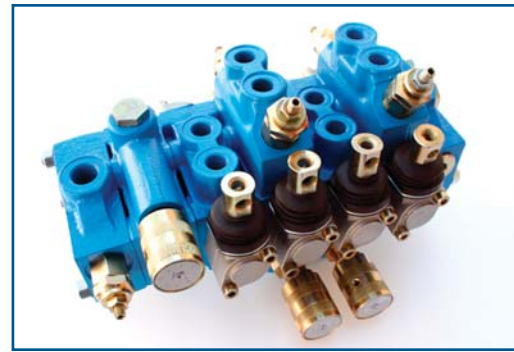


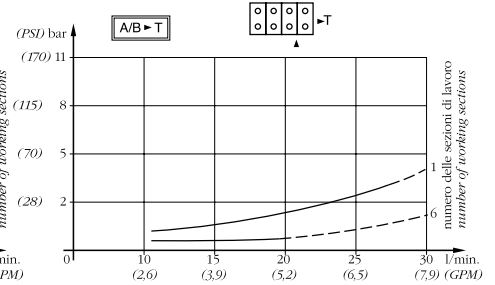
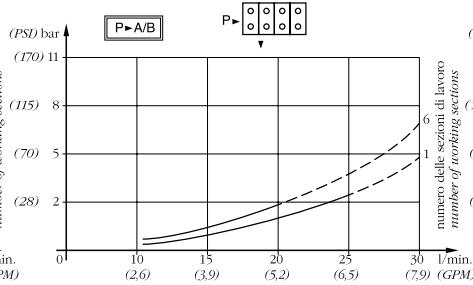
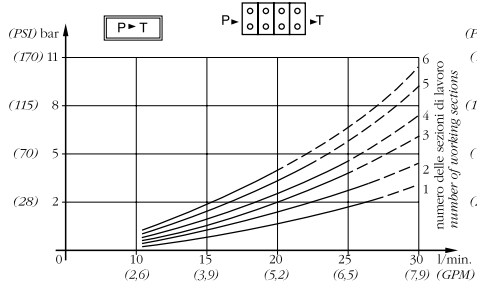
Caratteristiche generali / Technical characteristics		
	l/min	GPM
• Portata nominale / Nominal flow	20	5,3
• Portata limite / Max flow	25	6,6
• Portata limite EO / Max flow EO	20	5,3
	bar	PSI
• Pressione nominale / Nominal pressure	250	3600
• Pressione nominale EO / Nominal pressure EO	140	2030
• Pressione max sugli utilizzi / Max pressure on ports	320	4700
• Pressione max sugli utilizzi EO / Max pressure on ports EO	180	2600
• Contropressione max allo scarico / Max pressure in tank-line	40	550



P-T - TEMPERATURA OLIO 50°C - VISCOSITÀ 3,5°E

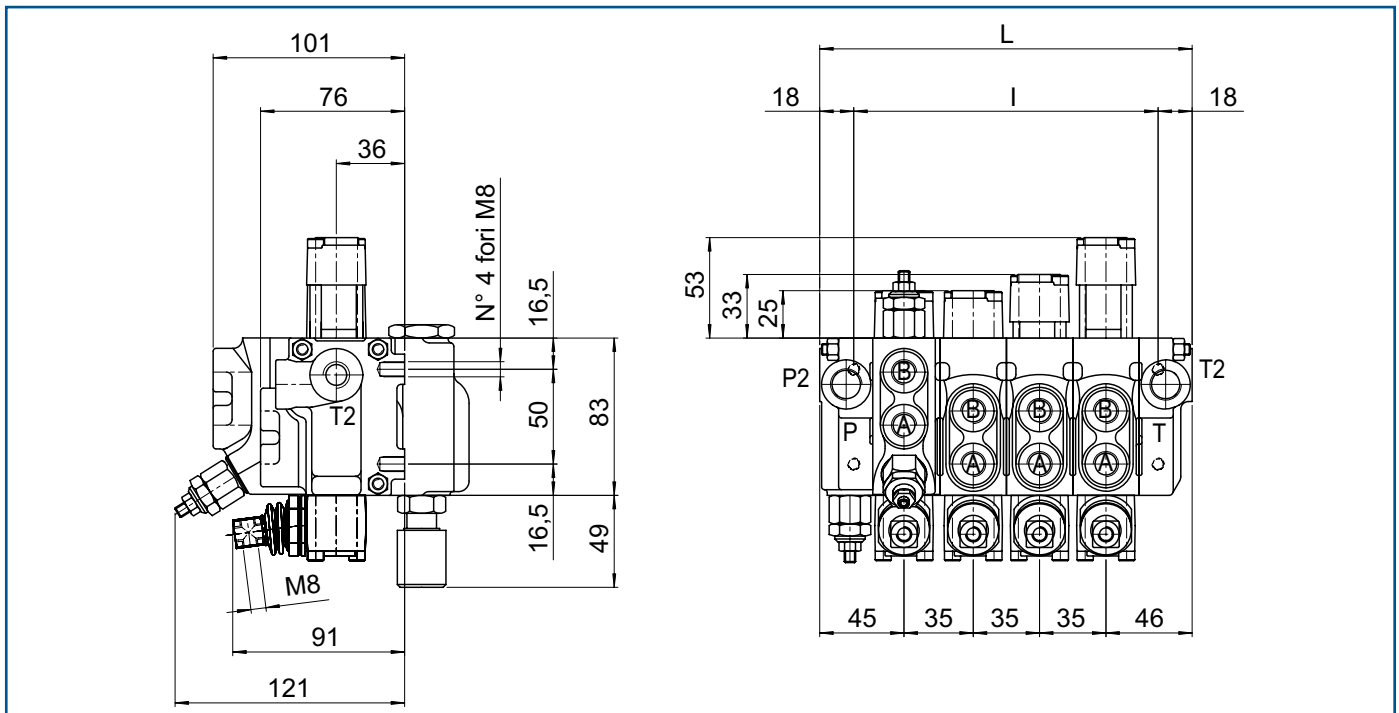
P-A/B - TEMPERATURA OLIO 50°C - VISCOSITÀ 3,5°E

A/B-T - TEMPERATURA OLIO 50°C - VISCOSITÀ 3,5°E



Gli elementi prioritari hanno 5÷8 Bar in più a seconda della portata regolata

Priority elements get 5÷8 Bar (72÷116 PSI) more according to related flow.

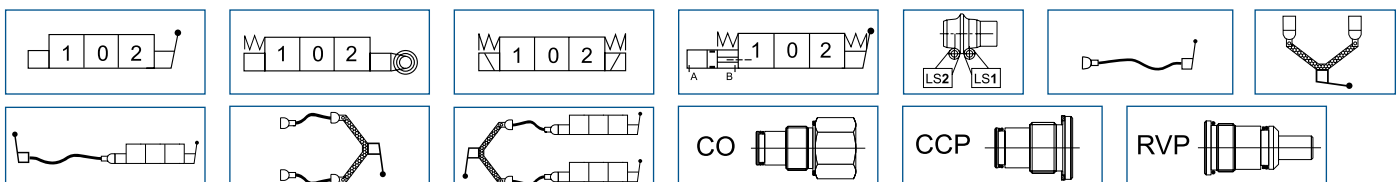


MOD	L	I	Kg
BC20/1	91	55	
BC20/2	126	90	
BC20/3	161	125	
...	...	...	
...	...	...	

FILETTATURA STANDARD - STANDARD THREADS

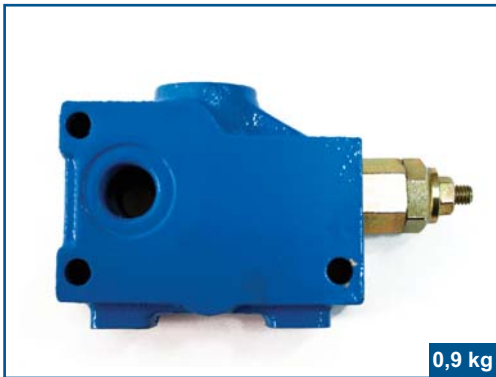
COD	A-B	P	T	P <sub>2</sub>	T <sub>2</sub>
G	1/4"	3/8"	3/8"	3/8"	3/8"
F	9/16" - 18	3/4" - 16	3/4" - 16	3/4" - 16	3/4" - 16

◀ Su richiesta filettature diverse  
Other threads available on request

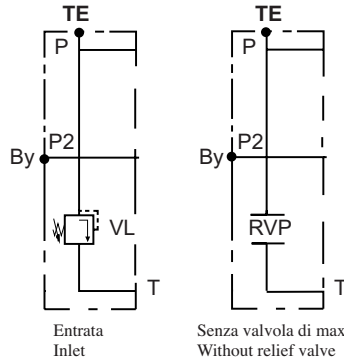


# BC20

# BC20

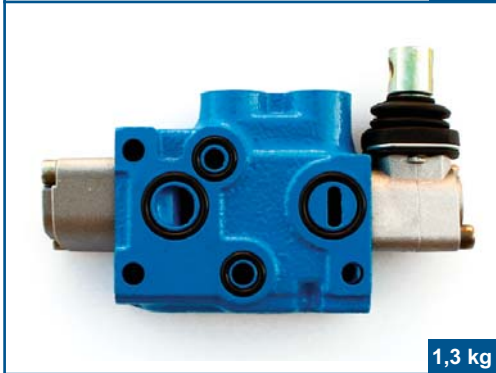


0,9 kg

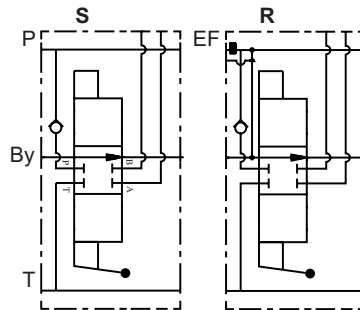


Testata d'entrata

Inlet

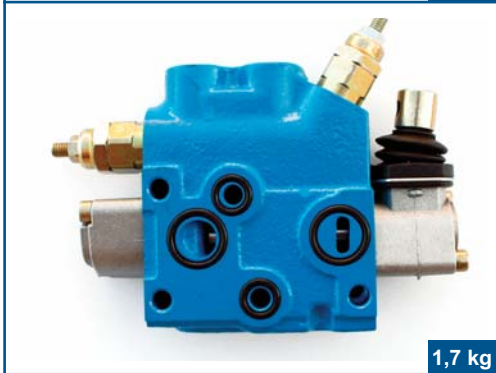


1,3 kg

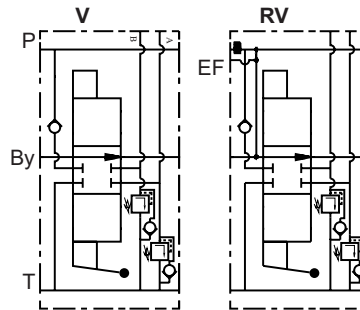


Elemento standard

Standard element



1,7 kg



Elemento per valvole ausiliarie

Element for auxiliary valves

VC= Anticavitazione

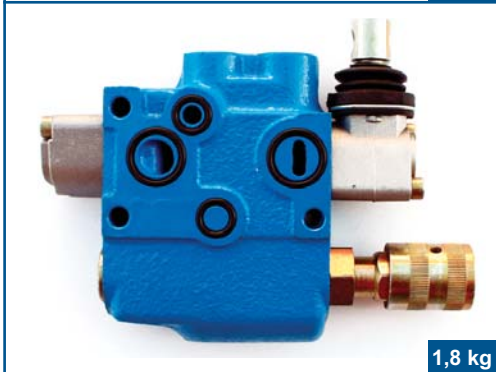
VC= Anticavitation valve

VL = Limitatrice di pressione

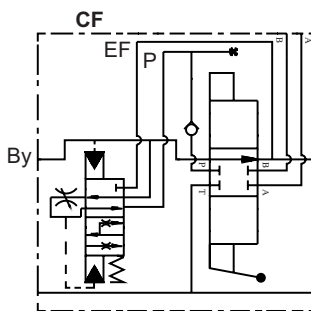
VL = Antishock valve

VLC = Combinata antiurto - anticavitazione

VL = Combined anticavitation - antishock



1,8 kg



Elemento con regolatore di flusso integrato

(brevettato)

Element with integrated pressure compensated flow control

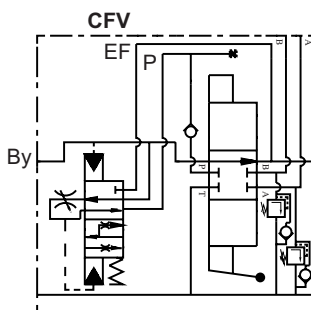
(patented)

Per utilizzare elementi senza regolazione dopo un elemento CF - CFV, il primo deve essere un elemento R

To use elements without regulator after a CF - CFV element, the first among them must be a R element



2,2 kg



Elemento con regolatore di flusso integrato per valvole ausiliarie

(brevettato)

Element with integrated pressure compensated flow control for auxiliary valves

(patented)

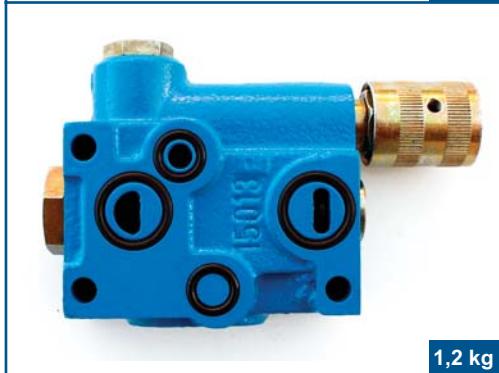
Per utilizzare elementi senza regolazione dopo un elemento CF - CFV, il primo deve essere un elemento R

To use elements without regulator after a CF - CFV element, the first among them must be a R element

**BC20**



1,2 kg



1,2 kg

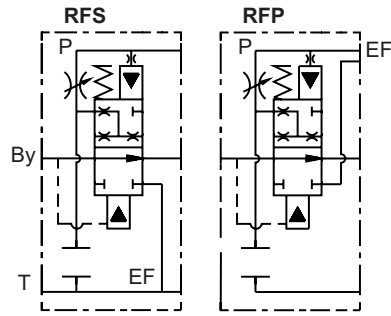


1 kg

**BC20**

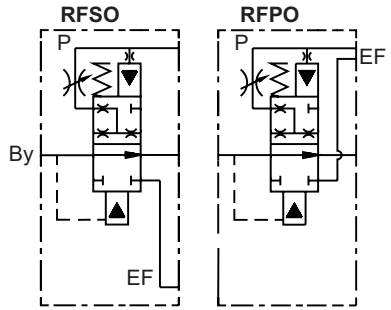
Elemento divisore di flusso prioritario regolabile - verticale

*Priority adjustable pressure compensated flow control element - vertical*



Elemento divisore di flusso prioritario regolabile - orizzontale

*Priority adjustable pressure compensated flow control element - horizontal*



Testata d'uscita

*Outlet*

