

# POMPE SIMPLE CU ROȚI DINȚATE AHP1

## SIMPLE GEAR PUMPS AHP1

### Descriere și utilizare

Sunt pompe speciale dedicate aplicațiilor din centralele hidraulice, cu aspirații și refulări Axiale. Au o construcție exterioară economică, cel mai bun raport performanțe / cost, durată mare de viață și nivel relativ mic de zgomot.

### Description and use

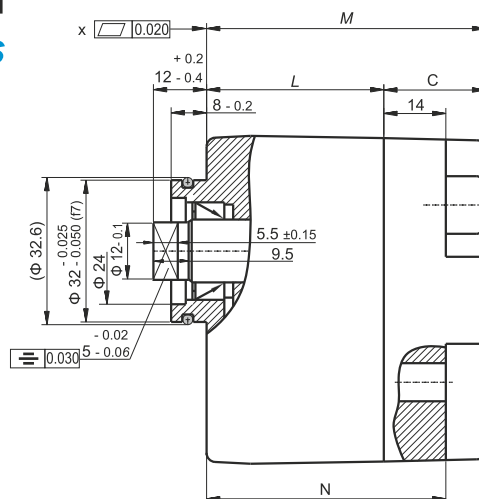
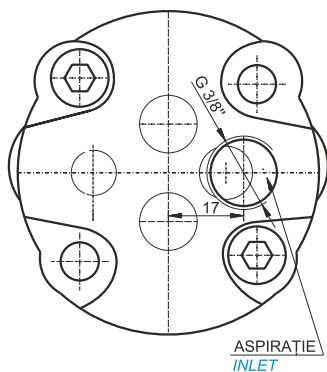
Are special pumps for mini-power packs applications, with Axial inlet / outlet ports. It have an external economic construction, the best rapport performances / cost, long operating life, relatively low level of noise.



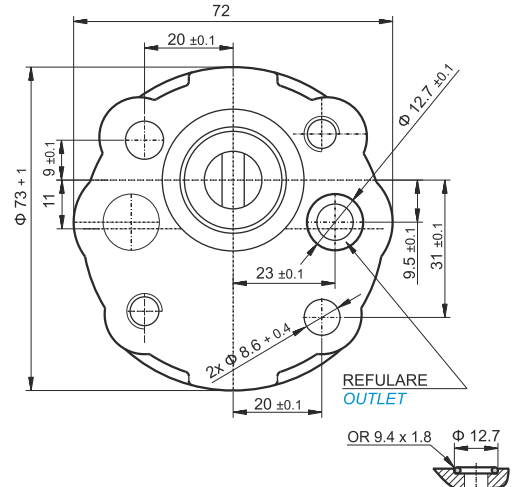
CODURI - CODES		Vg (cm <sup>3</sup> /rot) (ccm /rev)	L (mm)	C (mm)	M (mm)	N (mm)
varianta variant AHP1-MH	varianta variant AHP1-MO					
AHP1-MH-0.85-C	AHP1-MO-0.85-A	0.85	24.2	18,5	42.7	38.2
AHP1-MH-1-C	AHP1-MO-1-A	1	24.7		43.2	38.7
AHP1-MH-1.2-C	AHP1-MO-1.2-A	1.2	25.5		44	39.5
AHP1-MH-1.7-C	AHP1-MO-1.7-A	1.7	27.3		45.8	41.3
AHP1-MH-2-C	AHP1-MO-2-A	2	29.2		47.9	43.4
AHP1-MH-2.2-C	AHP1-MO-2.2-A	2.2	30.2		48.7	44.2
AHP1-MH-2.6-C	AHP1-MO-2.6-A	2.6	31.7		50.2	45.7
AHP1-MH-3.2-C	AHP1-MO-3.2-A	3.2	37.9	23	60.9	51.9
AHP1-MH-3.8-C	AHP1-MO-3.8-A	3.8	40.1		63.1	54.1
AHP1-MH-4.2-C	AHP1-MO-4.2-A	4.2	40.4		63.4	54.4

### Pompe AHP1-MH

#### AHP1-MH pumps



x -Placa de fixare trebuie să aibă  $\square_{0.020}$   
 \*-Moment de strângere 3.2...3.5 daNm  
 x -The fixation plate should have  $\square_{0.020}$   
 \*-Tightening torque 3.2...3.5 daNm



La cerere, pompele pot fi livrate și cu sens de rotație stânga.  
 On demand, the pumps can be delivered with anticlockwise rotation.

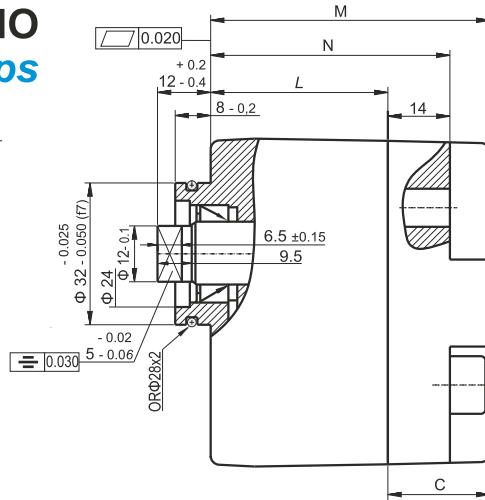
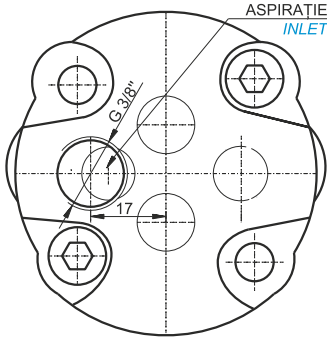
SENS rotație DREAPTA (C)  
 CLOCKWISE ROTATION (C)

# POMPE SIMPLE CU ROȚI DINȚATE AHP1

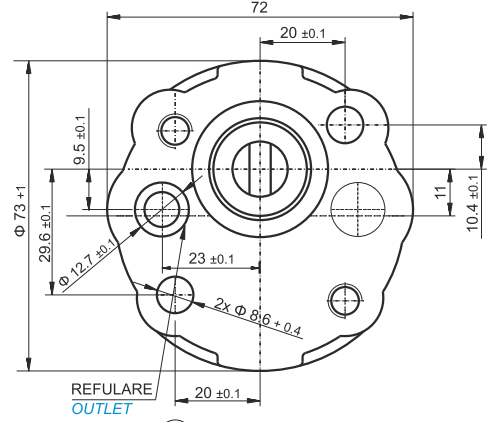
## SIMPLE GEAR PUMPS AHP1

### Pompe AHP1-MO

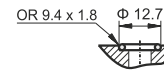
#### AHP1-MO pumps



x - Placa de fixare trebuie să aibă  $\sqrt{0.020}$   
 \*-Moment de strângere 3.2...3.5 daNm  
 x - The fixation plate should have  $\sqrt{0.020}$   
 \*-Tightening torque 3.2...3.5 daNm



SENS ROTATIE STANGA (A)  
 ANTICLOCKWISE ROTATION (A)



La cerere, pompele pot fi livrate și cu sens de rotație dreapta.

On demand, the pumps can be delivered with clockwise rotation.

### CARACTERISTICI TEHNICE

#### TECHNICAL CHARACTERISTICS

Vg (cm <sup>3</sup> /rot) (ccm/rev)	P <sub>n</sub> (bar)	P <sub>max</sub> (bar)	η <sub>v</sub> %	η <sub>m</sub> %	η <sub>t</sub> %	Turație (rot/min) Speed (rev/min)			Zgomot max. Max. noise (dB)	Temperatura Temperature (°C)	Vâscozitate Viscosity (cSt)
						n <sub>n</sub>	n <sub>min</sub>	n <sub>max</sub>			
0.85	250	280	82	68	56	1500			54	-25 ... +80	12 ... 800
1			85	70	60						
1.2			88	72	63						
1.7			90	74	67						
2			91	76	69						
2.2			92	78	72						
2.6			93	80	74						
3.2			94	82	77						
3.8			95	84	80						
4.2			96	85	82						
										recomandat recommended	recomandat recommended
										0 ... +60	25 ... 200

Notă:

- P<sub>n</sub> = presiunea nominală la care pompa poate lucra continuu
- Randamentele η<sub>v</sub> și zgomotul maxim se garantează în condiții nominale și la o vâscozitate a uleiului de 30...40 mm<sup>2</sup>/s.

Note:

- P<sub>n</sub> = nominal pressure, for continuous running
- The efficiencies η<sub>v</sub> and maximal noise are guaranteed in nominal conditions and viscosity 30...40 mm<sup>2</sup>/s.